

# Szerelési útmutató

## Külső ventilátor

### Tetőátvezető



**Feltétlenül** olvassa el a Használati- és szerelési utasítást a felállítás – beszerelés – üzembe helyezés előtt. Ezzel megóvja önmagát és elkerüli a készülék károsodását.

# Tartalom

---

<b>Biztonsági utasítások és figyelmeztetések</b> .....	3
<b>Az Ön hozzájárulása a környezetvédelemhez</b> .....	9
<b>Szerelés</b> .....	10
Szerelés előtt .....	10
Szerelési javaslatok .....	10
AWG 102 .....	11
DDG 102.....	14
ABLG 202 .....	17
DDF 125/150 .....	19
<b>Elszívócső</b> .....	20
Hangtompító.....	21
<b>Vevőszolgálat és garancia</b> .....	22
A típustábla elhelyezkedése .....	22
<b>Elektromos csatlakoztatás</b> .....	23
<b>Műszaki adatok</b> .....	24
AWG 102 .....	24
ABLG 202 .....	25
DDG 102.....	26

## Biztonsági utasítások és figyelmeztetések

Ez a külső ventilátor megfelel az előírt biztonsági előírásoknak. A szakszerűtlen használata azonban személyi sérülésekhez és vagyoni károkhoz vezethet.

Olvassa el figyelmesen a Használati- és szerelési utasítást, mielőtt a külső ventilátort üzembe helyezi. Ez fontos útmutatásokat tartalmaz a beépítéshez, a biztonsághoz, a használathoz és a karbantartáshoz. Ezáltal védi önmagát és másokat, valamint elkerüli a külső ventilátor károsodását. A Miele nem tehető felelőssé azokért a károkért, amelyek ezeknek az útmutatásoknak a figyelmen kívül hagyásából származnak.

Őrizze meg a Használati és szerelési utasítást, és adja azt tovább az esetleges következő tulajdonosnak!

### Rendeltetésszerű használat

- ▶ Ez a külső ventilátor háztartásban és a háztartáshoz hasonló felállítási környezetben történő használatra készült.
- ▶ A külső ventilátort csak egy "...EXT" típusú Miele páraelszívóval kombinálva szabad üzemeltetni.
- ▶ A külső ventilátort kizárólag háztartási keretek között használja az ételek készítése során keletkező gőz elszívására és tisztítására. Minden más felhasználási mód nem engedélyezett.

# Biztonsági utasítások és figyelmeztetések

---

## Műszaki biztonság

- ▶ A szakszerűtlen telepítési és karbantartási munkák, vagy javítások a felhasználóra jelentős veszélyeket jelenthetnek. Telepítési és karbantartási munkákat, vagy javításokat csak a Miele által felhatalmazott szakemberek végezhetnek.
- ▶ A külső ventilátor sérülései veszélyeztethetik az Ön biztonságát. Ellenőrizze a látható sérüléseket. Soha ne helyezzen üzembe sérült külső ventilátort.
- ▶ Ennek a külső ventilátornak az üzemeltetési biztonsága csak akkor biztosított, ha előírászerűen van a védővezető rendszerre csatlakoztatva. Ennek az alapvető biztonsági feltételnek meg kell lennie. Kétséges esetben ellenőriztesse a berendezést egy elektrotechnikai szakemberrel.
- ▶ A külső ventilátor megbízható és biztos működése csak akkor biztosított, ha az a nyilvános villamos hálózatra van csatlakoztatva.
- ▶ A külső ventilátor adattábláján található csatlakoztatási adatoknak (frekvencia és feszültség) feltétlenül meg kell egyezniük a villamos hálózat adataival, hogy a külső ventilátor ne károsodjon. Hasonlítsa össze ezeket az adatokat csatlakoztatás előtt. Kétség esetén kérdezzen meg egy elektrotechnikai szakembert.
- ▶ Az elosztók vagy hosszabbító kábelek nem garantálják a szükséges biztonságot (tűzveszély). Ezekkel nem szabad a készüléket a villamos hálózatra csatlakoztatni.

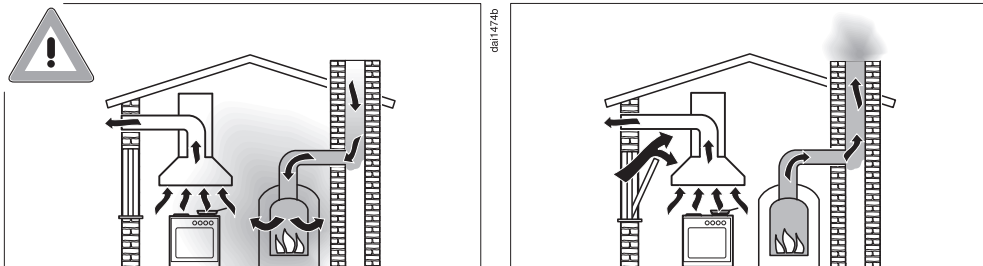
## Biztonsági utasítások és figyelmeztetések

---

- ▶ A biztonságos működés garantálása érdekében a külső ventilátort csak beszerelt állapotban használja.
- ▶ Jelen külső ventilátort nem szabad nem rögzített helyeken (pl. hajókon) üzemeltetni.
- ▶ Az áramvezető csatlakozók megérintése, valamint a villamos és mechanikai felépítés megváltoztatása veszélyt jelent Önre, és adott esetben a külső ventilátor működési zavarához vezethet. Csak annyira nyissa ki a burkolatot, ameddig a szerelés és tisztítás keretein belül ez le van írva. Soha ne nyissa ki a burkolat többi részét.
- ▶ A garanciaigény elvész, ha a külső ventilátor javítását nem a Miele által felhatalmazott vevőszolgálat végzi el.
- ▶ Csak eredeti alkatrészek esetében garantálja a Miele, hogy a biztonsági követelményeket teljesítik. Hibás alkatrészeket csak ilyenekre szabad kicserélni.
- ▶ Egy sérült csatlakozóvezetékét csak képzett szakember cserélhet ki.
- ▶ Beszerelési és karbantartási munkák, vagy javítások előtt a külső ventilátort le kell választani a hálózatról. Csak akkor van leválasztva az elektromos hálózatról, ha
  - az épületvillamossági biztosítók ki vannak kapcsolva, vagy
  - az épületvillamossági becsavarható biztosítók teljesen ki vannak csavarva, vagy
  - a hálózati csatlakozó (ha van) ki van húzva a dugaszoló aljzatból. Ne a hálózati csatlakozó vezetékét, hanem a hálózati csatlakozót húzza ki.

# Biztonsági utasítások és figyelmeztetések

## Egyidejű üzem a helyiség levegőjét használó tűzhellyel



**⚠ Az égési gázok mérgezést okozhatnak!**

Külső ventilátor és a helyiség levegőjétől függő tűzhely egyidejű és egy helyiségben való használata vagy összekapcsolt szellőzés esetén a legnagyobb körültekintéssel kell eljárni.

A helyiség levegőjétől függő tűzhelyek az égéshez szükséges levegőt a lakótérből nyerik, és az égéstermék egy égéstermék elvezető rendszeren (pl. kémény) keresztül vezetik ki a szabadba. Ezek lehetnek pl. gáz-, olaj-, vagy szénüzemű fűtőberendezések, átfolyós rendszerű vízmelegítők, vízmelegítők, főzőlapok vagy sütők.

A külső ventilátor a konyha és a szomszédos helyiségek levegőjét használja fel.

Elegendő bevezetett levegő hiányában alulnyomás alakul ki. A tűzhely túl kevés égési levegőt kap. Az égés így korlátozott.

A kéményből vagy a szellőzőaknából mérgező gázok juthatnak a lakóhelyiségekbe.

**Életveszély áll fenn!**

## Biztonsági utasítások és figyelmeztetések

A páraelszívó és a helyiség levegőjére kiható tűzhely egyidejű működtetése akkor veszélytelen, ha a helyiségben, vagy a közös légtérben legfeljebb 4 Pa (0,04 mbar) alulnyomás alakul ki, amely által a tűzhely gázainak visszaáramlása elkerülhető.

Ez úgy érhető el, ha a nem zárható nyílásokon, pl. ajtókon vagy ablakokon keresztül az égéshez szükséges levegő pótlódik. Itt arra kell ügyelni, hogy a beáramló nyílás keresztmetszete elegendő nagyságú legyen. Egy bevezető/kivezető fali doboz önmagában általában nem biztosítja az elegendő levegő ellátást.

A megítéléskor mindig a lakás teljes szellőzőrendszerét figyelembe kell venni. Ehhez kérjen tanácsot az illetékes kéményseprő szakembertől.

# Biztonsági utasítások és figyelmeztetések

---

## Szakszerű felszerelés

- ▶ Az elszívócső kialakításához csak nem gyúlékony anyagból készült csöveket és tömlőket szabad alkalmazni. Ezek szaküzletekben vagy a vevőszolgálatnál kaphatók.
- ▶ Az elhasznált levegőt nem szabad használt füst- vagy kipufogógáz-kéménybe, illetve olyan kürtőbe vezetni, amely tűzrakó helyek felállítására szolgáló helyiségek szellőztetésére szolgál.



## A csomagolóanyag megsemmisítése

A csomagolás megóvjva a készüléket a szállítási sérülésektől. A csomagolóanyagokat környezetvédelmi és hulladékkezelés-technikai szempontok alapján választották ki, így azok újrahasznosíthatók.

A csomagolásnak az anyagkörforgásba való visszavezetése nyersanyagot takarít meg és csökkenti a keletkező hulladék mennyiségét. Szakkereskedője visszaveszi a csomagolást.

## A régi készülék ártalmatlanítása

A elektromos és elektronikus készülékek még jelentős mennyiségben tartalmaznak értékes anyagokat. Tartalmaznak olyan anyagokat, összetevőket és alkatrészeket is, amelyek a készülékek működéséhez és biztonságához szükségesek voltak. Ezek a szemétként kerülve vagy nem megfelelő kezelés esetén ártalmassá válhatnak az emberi egészségre és a környezetre. Ezért semmi esetre se dobja a háztartási szemétként a régi készülékét.




Ehelyett használja az elektromos és elektronikus készülékek leadására és hasznosítására szolgáló hivatalos, kijelölt gyűjtő és visszavételi helyeket a községben, a kereskedőknél vagy a Mielénél. A selejtezendő készüléken lévő esetleges személyes adatok eltávolításért törvényileg saját maga felel. Kérjük, gondoskodjon arról, hogy selejtezendő készüléke az elszállításig gyermekbiztosan legyen tárolva.

# Szerelés

---

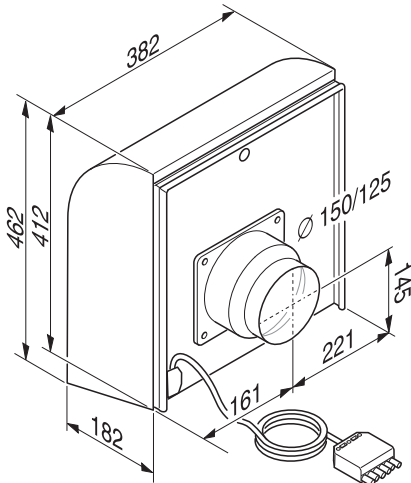
## Szerelés előtt

 Szerelés előtt vegye figyelembe az ebben a fejezetben és a "Biztonsági utasítások és figyelmeztetések" fejezetben található összes információt.

## Szerelési javaslatok

- A beépítés helyének akadálymentesen hozzáférhetőnek kell lennie. Itt lehetővé kell tenni a veszélytelen munkát. Ezt egy esetleges később fellépő szerviz munkálat esetén is figyelembe kell venni.

## AWG 102

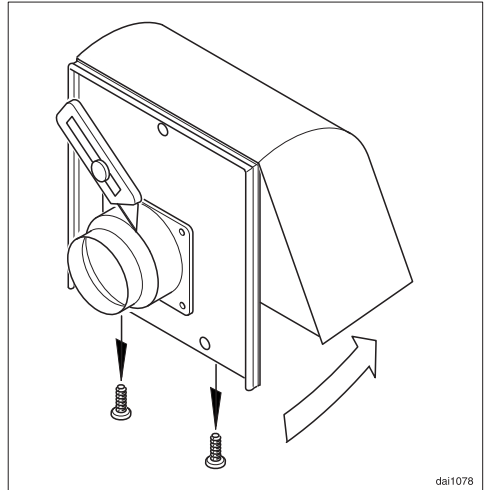


Az AWG 102-es külső fali ventilátor a házon kívüli szerelésre szolgál.

A külső fali ventilátort csak függőlegesen szabad a külső falra szerelni. Az elhasznált levegő kivezetőjének lefelé kell mutatnia.

A ventilátort egy vezérlőkábelrel kell a páraelszívóval elektromosan összekötni, és a páraelszívó kezelőszerveivel vezérelni.

Vegye figyelembe a ventilátor csatlakoztatásánál, valamint a légelvezetés fektetésekor a páraelszívó használati utasításában lévő útmutatásokat is.



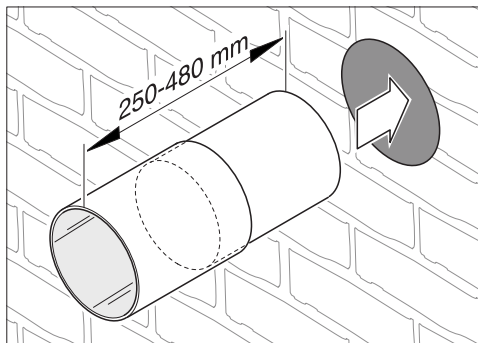
- A külső fali ventilátor alsó oldalán csavarja ki a két rögzítőcsavart, és vegye le a ventilátortartóról a ventilátor egységet.

A ventilátor szívócsonkjának a szállítási állapotban 125 mm az átmérője.

- $\varnothing 150$  mm-es légelvezetéshez a szívócsonk elülső gyűrűjét a kényszerítési helyen vágja le egy késsel.

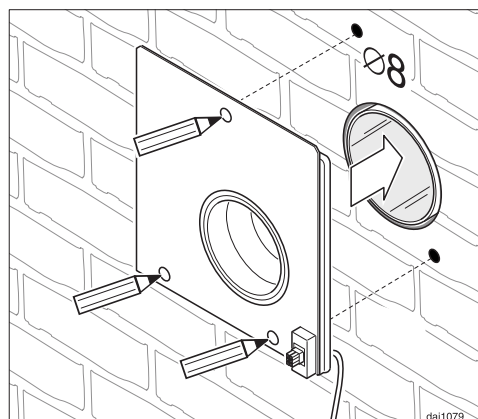
# Szerelés

- Készítsen egy  $\varnothing 185$  mm-es faláttörést.

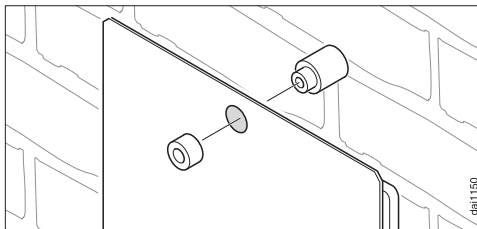


- A teleszkópos védőcsövet csúsztassa elvágólag a fali nyílásba.

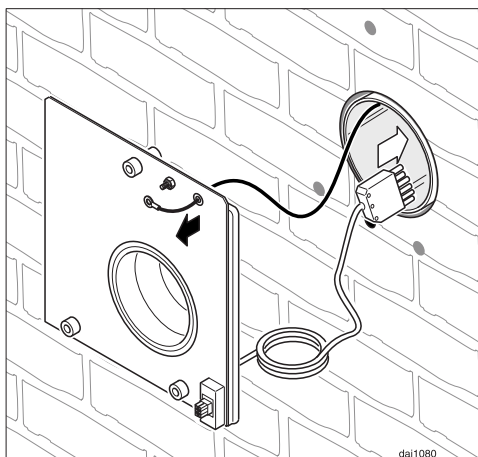
A teleszkópos védőcsővel a vezérlőkábel és távozó levegő rugalmas tömlőjének későbbi átvezetését megkönnyíti.



- A ventilátortartót helyezze a külső falra. A vezérlőkábel csatlakozója alul van.
- Jelölje meg a három furat helyét.
- Készítse el a három  $\varnothing 8$  mm-es furatot és lássa el az S8-as tiplikkel.

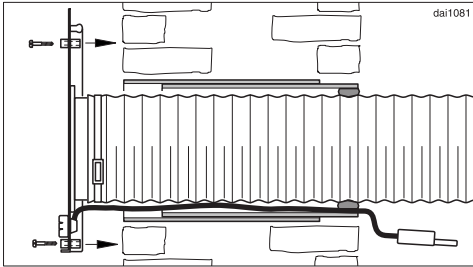


- A három szerelőlábat a ventilátortartó rögzítő furatainál össze kell dugni.



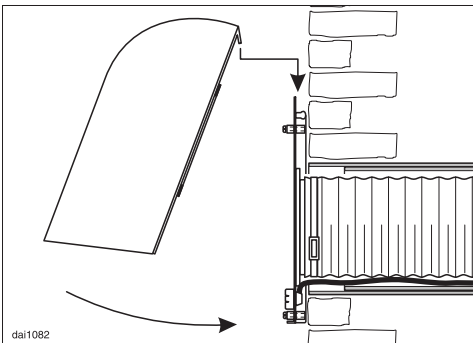
- Emelje fel a ventilátortartót a külső falra, és a vezérlőkábelt a hatpólusú dugasszal vezesse a teleszkópos védőcsövön keresztül a házba.
- Ha potenciálkiegyenlítés szükséges, húzza át az arra előkészített kábelt a tervezett átvezetésen.

A potenciálkiegyenlítés akkor szükséges, ha a vezérlőkábelt a mellékelt meghosszabbításon túl is meg kell hosszabbítani (lásd a "Villamos csatlakozás" fejezetet).

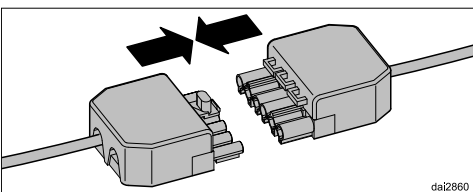


- Dugja össze a vezérlőkábel dugós csatlakozóit.
- Meghosszabbításhoz használja a mellékelt összekötő vezetékét.

- A távozó levegő rugalmas tömlőjét át kell vezetni a teleszkópos védőcsövön, és egy csőbilincssel a ventilátortartó szívócsonkján rögzíteni kell.
- A ventilátortartót a külső falon három csavarral rögzíteni kell.
- A távozó levegő rugalmas tömlőjét a fal belső oldalától össze kell lapítani, és a távozó levegő tömlője és a teleszkópos védőcső közötti hézagot tömítő anyaggal le kell tömíteni.

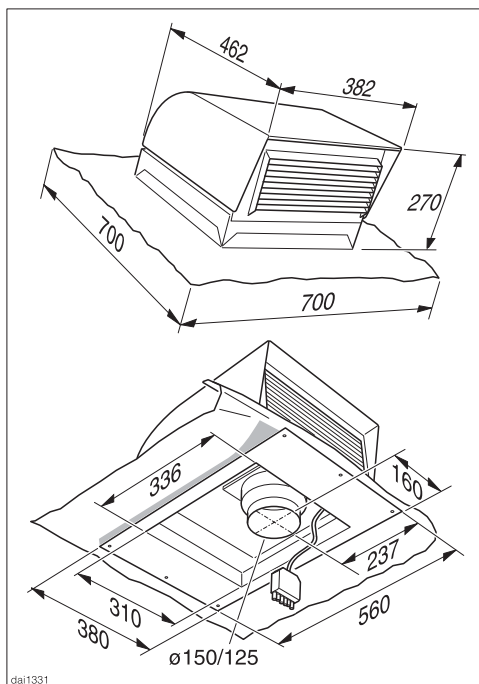


- Tegye fel újra a ventilátor egységet, és a két rögzítő csavart a külső fali ventilátor alsó részén ismét csavarja be erősen.



# Szerelés

## DDG 102



A DDG 102 tetőventilátor döntött cserép-, pala-, vagy zindelytetőre való felszerelésre alkalmas. A tető dőlésszögének min. 22°-nak kell lennie, hogy a csapadék, mint az eső vagy a hó ne tudjon behatolni.

Más tetőburkolatoknál ki kell kérni egy tetőfedő tanácsát.

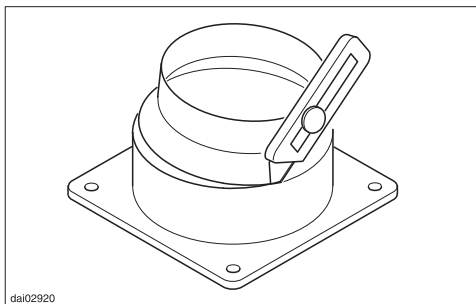
Lapostetőn nem alkalmazható.

A szerelést csak tetőfedők végezhetik.

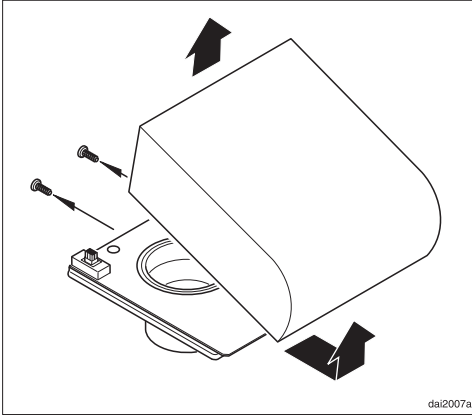
A ventilátort egy vezérlőkábellel kell a páraelszívóval elektromosan összekötni, és a páraelszívó kezelőszerveivel vezérelni.

Vegye figyelembe a ventilátor csatlakoztatásánál, valamint a légelvezetés fektetésekor a páraelszívó használati utasításában lévő útmutatásokat is.

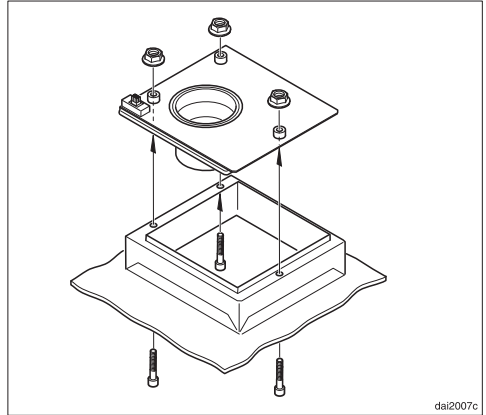
A ventilátor szívócsonkjának a szállítási állapotban 125 mm az átmérője.



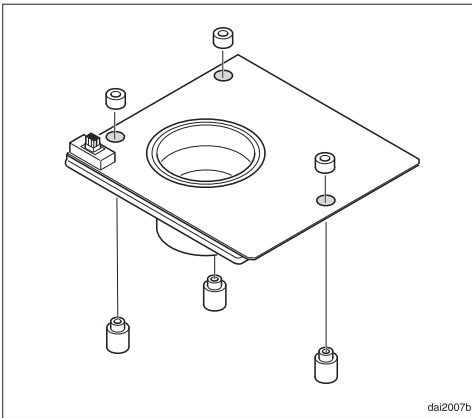
- Ø150 mm-es légelvezetéshez a szívócsonk elülső gyűrűjét a kényszerítő helyen vágja le egy késsel.



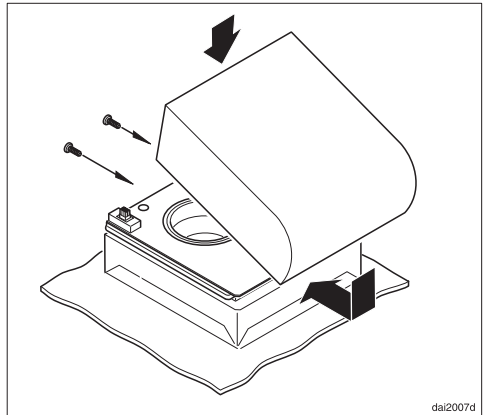
- Oldja meg a két rögzítő csavart, és vegye le a ventilátort az alaplapról.



- Rögzítse a mellékelt csavarokkal és anyákkal az alaplapot a szerelőkere-  
ten.

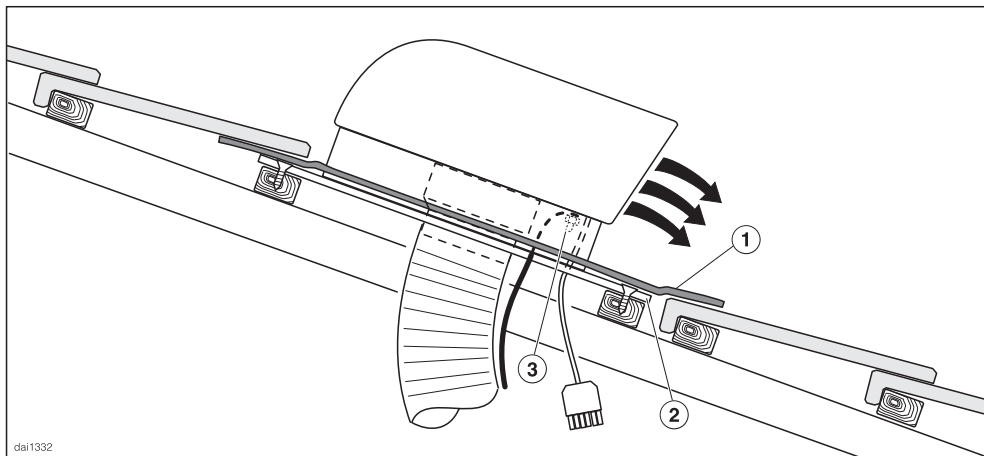


- Lássza el az alaplapot a három távtar-  
tó hüvellyel.



- A tetőventilátort szerelje újra össze.

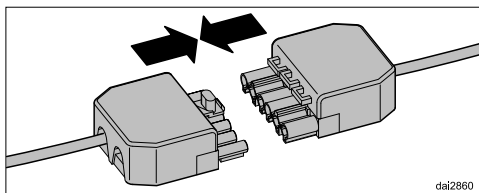
# Szerelés



- Távolítsa el a tetőburkolatot a szerelési területen.
- A fedőkeretet ① felfelé kell hajlítani.
- A tetőventilátort a tetőre kell helyezni, miközben a levegő kimenetnek a tető alsó széle felé kell irányulni.
- A tetőventilátort a ② rögzítő lemezzel a tetőalépitményen csavarral rögzíteni kell.
- Helyezze fel újra a tetőburkolatot. Eközben a fedőkeretet úgy rá kell nyomni, hogy a kifogástalan tömítés biztosítva legyen. A fedőkeretet a ventilátor fölött a tetőburkolat alá kell fektetni, oldalt és alatta a tetőburkolat fölé.
- Ha potenciálkiegyenlítés szükséges, helyezze fel az ehhez előkészített kábelt a ház tervezett csatlakozási pontján ③.

A potenciálkiegyenlítés akkor szükséges, ha a vezérlőkábelt a mellékelt meghosszabbításon túl is meg kell hosszabbítani (lásd a "Villamos csatlakozás" fejezetet).

- Tolja be a távozó levegő rugalmas tömlőjét a ventilátor szívócsonkjára, és rögzítse egy csőbilinccsel.

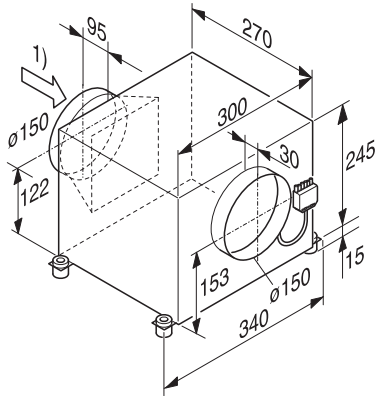


- Dugja össze a vezérlőkábel dugós csatlakozójait.
- Meghosszabbításhoz használja a mellékelt összekötő vezetéket.

Ügyeljen a kábelek és a légelvezetés tetőszerkezeten való átvezetésénél is a gondos tömítésre.



## ABLG 202



### 1) Beszívási oldal

Az ABLG 202 elszívó ventilátor a házon belüli elhelyezésre szolgál. A lehetséges felállítási helyek pl.:

- Padlás, vagy közbeiktatott födém
- Lomtár, vagy raktár
- megfelelő szigetelés után a konyhában.

Az elszívó ventilátort vízszintesen vagy függőlegesen lehet felszerelni.

Függőleges szereléskor a következő oldalon található utasításokat kell figyelembe venni.

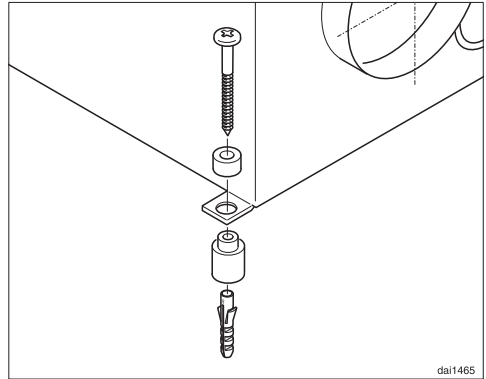
A ventilátort egy vezérlőkábellel kell a páraelszívóval elektromosan összekötni, és a páraelszívó kezelőszerveivel vezérelni.

Vegye figyelembe a ventilátor csatlakoztatásánál, valamint a légelvezetés fektetésekor a páraelszívó használati utasításában lévő útmutatásokat is.

- Az elszívó ventilátort egy erre alkalmas helyen helyezze el.

Mindenképpen vegye figyelembe a légelvezetés irányát!

- Jelölje meg a négy rögzítő furat helyét a szerelési felületen.
- Tegye félre az elszívó ventilátort.



- Fúrja ki a megjelölt helyeken a négy furatot az elszívó ventilátor rögzítéséhez ( $\varnothing$  8 mm; mélység = 40 mm).
- Nyomja be az S 8-as tipliket elvágólag a furatokba.
- A távtartó hüvelyeket a ventilátortartó rögzítő furatainál össze kell dugni.
- A mellékelt csavarokkal rögzítse az elszívó ventilátort.

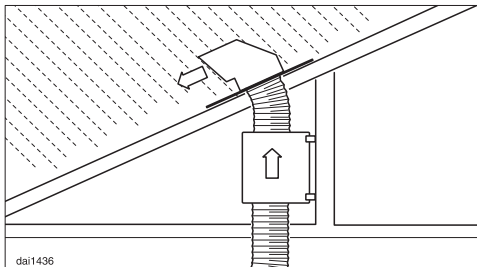
## Szerelés

A ventilátor szívócsonkjának a szállítási állapotban 150 mm az átmérője. 125 mm-es átlóhoz egy szűkítőcsompra van szükség.

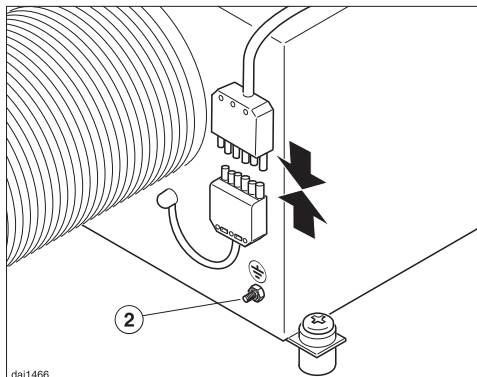
Szűkítőcsompra a Miele szakterekedésben vagy a Miele Vevőszolgálatánál kapható.

- Tolja be a távozó levegő rugalmas tömlőjét a ventilátor szívócsonkjára, és rögzítse egy csőbilinccsel.
- Az elszívó ventilátor kifúvó oldalára egy 150 mm átmérőjű légelvezetést kell csatlakoztatni.

Egy teleszkópos fali cső segítségével a távozó levegőt közvetlenül a szabadba lehet vezetni. A teleszkópos fali cső a Miele szakterekedésben vagy a Miele Vevőszolgálatánál kapható.



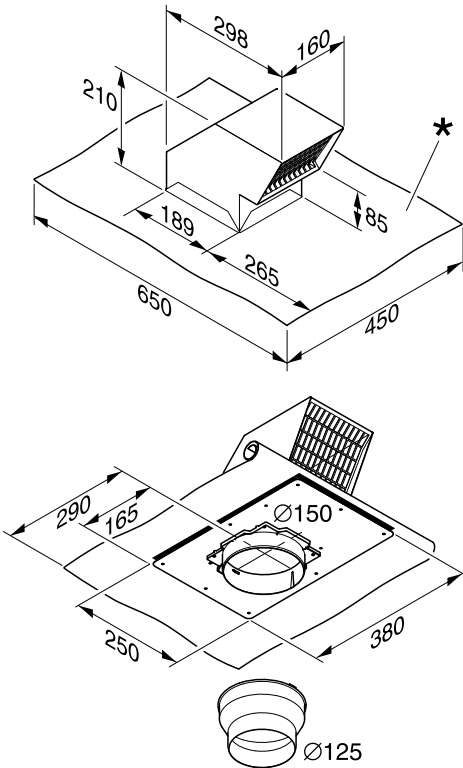
A ventilátor függőleges beszerelése esetén és közvetlenül a tetőfelületen való levegőelvezetés esetén a DDF 125/150 tetőátvezető használatával, vagy más megfelelő intézkedések által kell biztosítani, hogy a távozó levegő kimenetébe esővíz ne juthasson.



- Dugja össze a vezérlőkábel dugós csatlakozójait.
- Meghosszabbításhoz használja a mellékelt összekötő vezetékét.
- Ha potenciálkiegyenlítés szükséges, helyezze fel az ehhez előkészített kábelt a ház tervezett csatlakozási pontján ②.

A potenciálkiegyenlítés akkor szükséges, ha a vezérlőkábelt a mellékelt meghosszabbításon túl is meg kell hosszabbítani (lásd a "Villamos csatlakozás" fejezetet).

## DDF 125/150



\* Fedőkeret

A DDF 125/150 tetőátvezető a légevezetés döntött cserép-, pala-, vagy zsindelytetőn való átvezetésére alkalmas. A tető dőlésszögének min. 22°-nak kell lennie, hogy a csapadék, mint az eső vagy a hó ne tudjon behatolni.

Más tetőburkolatoknál ki kell kérni egy tetőfedő tanácsát.

Lapostetőn nem alkalmazható.

A szerelést csak tetőfedők végezhetik.

- Távolítsa el a tetőburkolatot a szerelési területen.
- A fedőkeretet\* felfelé kell hajlítani.
- A tetőátvezetőt a tetőre kell helyezni úgy, hogy a levegő kimenet a tető alsó szélé felé irányuljon.
- A tetőátvezetőt a rögzítő lemezzel a tetőalépitményen csavarral rögzíteni kell.
- Helyezze fel újra a tetőburkolatot. Eközben a fedőkeretet úgy rá kell nyomni, hogy a kifogástalan tömítés biztosítva legyen. A fedőkeretet a ventilátor fölött a tetőfedés alá kell fektetni, oldalt és alatta a tetőfedés fölé.

A tetőátvezetés szívócsonkjának a szállítási állapotban 150 mm az átmérője.

125 mm-es átlóhoz egy szűkítőcsom van mellékelve.

- Tolja be a távozó levegő rugalmas tömlőjét a tetőátvezető szívócsonkjára, és rögzítse egy csőbilinccsel.

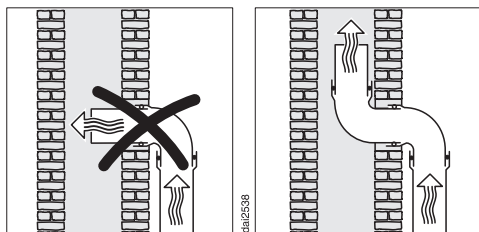
Egy visszacsapó fedél integrálva van.

Ügyeljen a gondos tömítésre, amikor a légevezetés a tetőburkolat alapszerkezetén átvezetésre kerül.

# Elszívócső

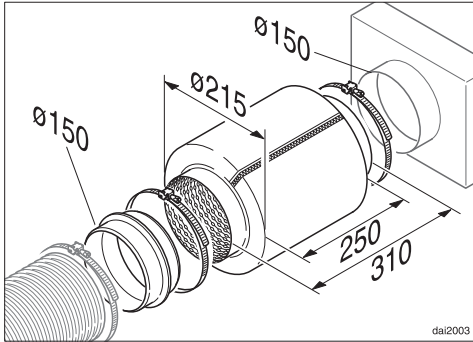
- Elszívócsőként csak sima csöveket vagy nem gyúlékony anyagú rugalmas elszívó tömlőket alkalmazzon.
- A lehető legnagyobb teljesítmény és a legcsekélyebb áramlási zajok érdekében a következőkre ügyeljen:
  - Az elszívócső keresztmetszete ne legyen kisebb, mint a kifúvó csanak keresztmetszete (lásd a készülék méreteit).
  - Az elszívócsőnek lehetőleg rövidnek és egyenesnek kell lennie.
  - Csak nagy sugarú íves idomokat használjon.
  - Az elszívócső nem lehet megtörve vagy összenyomódva.
  - Ügyeljen arra, hogy minden csatlakozás szilárd és tömített legyen.
- Vízszintesen lefektetett elszívócső esetén be kell tartani a méterenkénti legalább 1 cm-es lejtést. Ezáltal elkerüli, hogy kondenzvíz folyhasson a páraelszívóba.
- Ha az elszívócsövet hűvös helyiségen, padláson stb. keresztül vezet el, akkor jelentős hőmérséklet-ingadozás léphet fel az egyes szakaszok között. Ezért lecsapódó párával vagy kondenzvízzel kell számolni. Emiatt szigetelni kell az elszívócsövet.

Vegye figyelembe, hogy a levegőáramlás útjában álló akadályok csökkentik a teljesítményt és növelik az üzemi zajszintet.



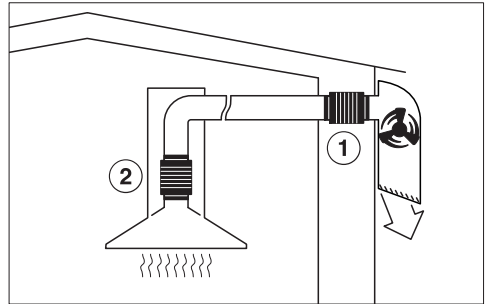
- Ha az elszívott levegőt egy elszívókéménybe kell vezetni, akkor a bevezetőcsonkot az áramlási irányba kell irányítani.

## Hangtompító

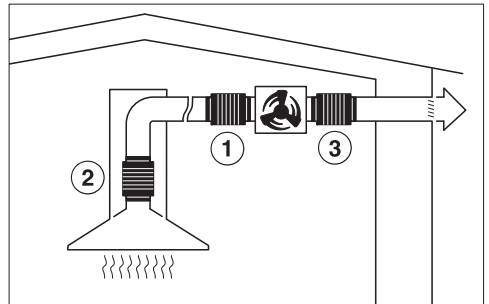


Az elszívócsőbe egy hangtompítót lehet elhelyezni (utólag vásárolható tartozék). Ez szolgál a kiegészítő zajcsillapításra.

## Levegőkivezetéses üzemmód külső ventilátorral



dai2341k



A konyhában a ventilátorzajok minimalizálása érdekében, a hangtompítót lehetőleg a külső ventilátor elé helyezze ①, hosszú légevezetésnél a páraelszívó elszívócsonkjára ②. Egy, a házban beszerelt külső ventilátor esetén (ABLG 202), a hangtompítónak a külső ventilátor ③ mögé történő szerelése csökkentheti a ventilátorzajt kifelé.

## Vevőszolgálat és garancia

---

Az olyan meghibásodások esetén, amelyet saját maga nem tud elhárítani, értesítse Miele szakkereskedőt vagy a Miele gyári vevőszolgálatot.

A Miele gyári ügyfélszolgálatának telefonszámát a használati utasítás végén találja meg.

A vevőszolgálatnak a pultba építhető páraelszívó típusára és gyári számára van szüksége.

Mindkét adatot az adattáblán találja meg.

### **A típustábla elhelyezkedése**

A típustáblát a burkolaton találja.

### **Garancia idő és garancia feltételek**

A garancia idő 2 év.


További információkat a mellékelt garancia feltételekben talál.

A külső ventilátor egy speciális vezérlőkábel által elektromosan össze van kötve a páraelszívóval, és a páraelszívó kezelőelemei vezérlik.

Az elektromos hálózatnak VDE 0100 szerinti kialakításúnak kell lennie!

A biztonság növelése érdekében a VDE a DIN VDE 0100 szabvány 739. részében egy 30 mA kioldóáramú FI-áramvédőkapcsoló (DIN VDE 0664) bekötését ajánlja.

A szükséges csatlakoztatási adatokat az adattáblán találja meg (Lásd a "Vevőszolgálat és garancia" fejezetet). Ellenőrizze, hogy ezek az adatok a villamos hálózat feszültségével és frekvenciájával megegyeznek-e.

A külső ventilátorhoz egy 5 m hosszú hosszabbító kábel van mellékelve. Ha a vezérlőkábel kiegészítő hosszabbítása mellett további hosszabbító kábelre, vagy egy rögzített vezetékre van szükség (legalább 6 x 1,5 mm), a szerelést a VDE 0100 / 0700 szabvány 1. része alapján kell elvégezni. A külső ventilátort egy potenciálkiegyenlítőre kell csatlakoztatni. A csatlakozó  a külső ventilátoron található.

Ezt a külső ventilátort csak Miele páraelszívóval szabad kombinálni, amelyek erre a csatlakoztatásra lettek tervezve.

## Kiegészítőleg Ausztria számára

A csatlakoztatást csak az ÖVE-EN1 szabvány szerinti elektromos hálózatra szabad elvégezni.

A biztonság növelésére az ÖVE a készülék elé egy 30mA (ÖVE-SN 50) kioldóáramú FI-védőkapcsoló bekötését ajánlja.

# Műszaki adatok

---

## AWG 102

Teljesítményfelvétel	200 W
Hálózati feszültség, frekvencia	AC 230 V, 50 Hz
Biztosító	10 A
A vezérlőkábel hossza	0,75 m
Az összekötőkábel hossza	5 m
Súly	14,1 kg
Üzemi hőmérséklet	20 °C-ig
Ventilátorteljesítmény az EN 61591* szerint:	
1. fokozat	320 m <sup>3</sup> /h
2. fokozat	460 m <sup>3</sup> /h
3. fokozat	580 m <sup>3</sup> /h
Booster fokozat (Intenzív fokozat)	760 m <sup>3</sup> /h

\*Példa a DA 429-6 EXT páraelszívóval kombinálva



### ABLG 202

Teljesítményfelvétel	290 W
Hálózati feszültség, frekvencia	AC 230 V, 50 Hz
Biztosító	10 A
Az összekötőkábel hossza	5 m
Súly	8 kg
Üzemi hőmérséklet	20 °C-ig
Ventilátorteljesítmény az EN 61591* szerint:	
1. fokozat	300 m <sup>3</sup> /h
2. fokozat	460 m <sup>3</sup> /h
3. fokozat	600 m <sup>3</sup> /h
Booster fokozat (Intenzív fokozat)	820 m <sup>3</sup> /h

\*Példa a DA 429-6 EXT páraelszívóval kombinálva

# Műszaki adatok

---

## DDG 102

Teljesítményfelvétel	200 W
Hálózati feszültség, frekvencia	AC 230 V, 50 Hz
Biztosító	10 A
A vezérlőkábel hossza	0,75 m
Az összekötőkábel hossza	5 m
Súly	15,2 kg
Üzemi hőmérséklet	20 °C-ig
Ventilátorteljesítmény az EN 61591* szerint:	
1. fokozat	320 m <sup>3</sup> /h
2. fokozat	460 m <sup>3</sup> /h
3. fokozat	580 m <sup>3</sup> /h
Booster fokozat (Intenzív fokozat)	760 m <sup>3</sup> /h

\*Példa a DA 429-6 EXT páraelszívóval kombinálva



**Miele Kft.**

H – 1022 Budapest  
Alsó Törökvész út 2.  
Tel: (06-1) 880-6480  
Fax: (06-1) 880-6402  
E-mail: [info@miele.hu](mailto:info@miele.hu)  
Internet: [www.miele.hu](http://www.miele.hu)

**Gyártó:**

**Miele & Cie. KG**

Carl-Miele-Straße 29  
33332 Gütersloh  
Németország

AWG 102  
DDG 102  
ABLG 202  
DDF 125/150



hu-HU

M.-Nr. 10 695 770 / 01