

Monteringsanvisning

Ekstern blæser

Taggennemføring



Læs venligst brugs- og monteringsanvisningen inden installation og ibrugtagning for at undgå skader på personer og produkt.

Indhold

Råd om sikkerhed og advarsler	3
Miljøbeskyttelse	9
Montering	10
Inden montering	10
Monteringsanbefalinger	10
AWG 102	11
DDG 102	14
ABLG 202	17
DDF125/150	19
Udluftningsrør	20
Lyddæmper	21
Service / garanti	22
Eltilslutning	24
Typeskiltets placering	24
Tekniske data	25
AWG 102	25
ABLG 202	26
DDG 102	27

Denne eksterne blæser opfylder de foreskrevne sikkerhedsbestemmelser. U hensigtsmæssig brug kan dog medføre skader på personer og ting.

Læs venligst brugs- og monteringsanvisningen grundigt, inden den eksterne blæser tages i brug. Den indeholder vigtige anvisninger om montering, sikkerhed, brug og vedligeholdelse. Derved beskyttes personer, og skader på den eksterne blæser undgås. Miele kan ikke gøres ansvarlig for skader, der er opstået, fordi disse anvisninger ikke er blevet fulgt.

Gem venligst brugs- og monteringsanvisningen, og giv den videre til en eventuel senere ejer.

Retningslinjer vedrørende brugen

- ▶ Denne eksterne blæser er beregnet til anvendelse i private husholdninger eller på lignende opstillingssteder.
- ▶ Den eksterne blæser må kun anvendes i kombination med en Miele emhætte af typen ...EXT.
- ▶ Anvend udelukkende den eksterne blæser i almindelig husholdning til udsugning og rensning af em fra madlavning. Det er ikke tilladt at anvende den til andre formål.

Råd om sikkerhed og advarsler

Teknisk sikkerhed

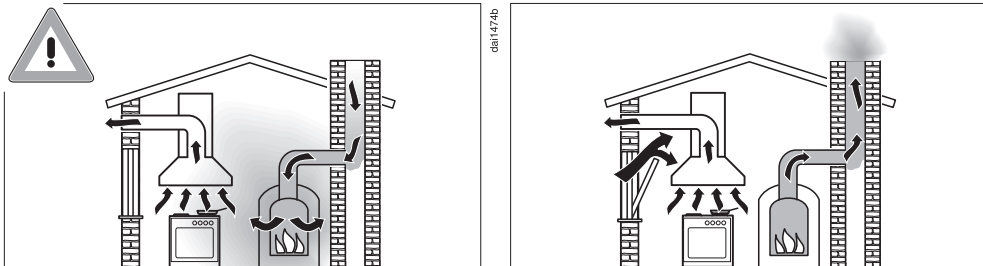
- ▶ Installation, vedligeholdelse og reparation foretaget af ukyndige kan medføre betydelig risiko for brugeren. Installation, vedligeholdelse og reparation må kun udføres af Miele Teknisk Service eller en anden uddannet fagmand.
- ▶ En beskadiget ekstern blæser kan betyde fare for sikkerheden. Kontroller den derfor for synlige skader. Tag aldrig en beskadiget ekstern blæser i brug!
- ▶ Den eksterne blæsers elektriske sikkerhed er kun sikret, hvis den er tilsluttet et forskriftsmæssigt installeret jordledningssystem. Denne grundlæggende sikkerhedsforanstaltning skal være i orden. I tvivlstilfælde bør elinstallationen kontrolleres af en fagmand.
- ▶ Pålidelig og sikker drift af den eksterne blæser er kun sikret, når den er tilsluttet et offentligt elnet.
- ▶ De tilslutningsdata (frekvens og spænding), der er angivet på den eksterne blæsers typeskilt, skal ubetinget stemme overens med de eksisterende forhold på opstillingsstedet, så der ikke opstår skader på den eksterne blæser. Sammenlign disse data før tilslutning. Kontakt en elfagmand i tvivlstilfælde.
- ▶ Multistikdåser og forlængerledninger giver ikke den nødvendige sikkerhed (risiko for brand). Det er derfor ikke tilladt at anvende disse ved tilslutning til elnettet.

Råd om sikkerhed og advarsler

- ▶ Brug kun den eksterne blæser i monteret tilstand af hensyn til sikkerheden.
- ▶ Denne eksterne blæser må ikke anvendes på ikke-stationære opstillingssteder (fx skibe).
- ▶ Berøring af spændingsførende tilslutninger samt ændring af den elektriske og mekaniske opbygning kan være farlig for brugeren og medføre funktionsforstyrrelser på den eksterne blæser.
Åbn kun kabinettet som beskrevet i anvisningerne om montering og rengøring. Åbn aldrig andre dele af kabinettet.
- ▶ Reparation af den eksterne blæser inden garantiens udløb bør kun foretages af Miele Teknisk Service, da eventuelle efterfølgende skader ellers ikke er omfattet af Miele's garanti.
- ▶ Defekte dele må kun udskiftes med originale Miele-reservedele. Kun hvis dette overholdes, kan Miele garantere, at sikkerhedskravene er opfyldt.
- ▶ En beskadiget tilslutningsledning må kun udskiftes af fagfolk.
- ▶ Den eksterne blæser skal være afbrudt fra elnettet under installation, vedligeholdelse og reparation. Den er kun afbrudt fra elnettet, når
 - sikringerne i installationen er slået fra, eller
 - skruesikringerne i installationen er skruet helt ud, eller
 - stikket (hvis der er et) er trukket ud. Træk ikke i ledningen, men i stikket.

Råd om sikkerhed og advarsler

Brug af emhætte samtidig med et ildsted, der er afhængigt af luften i rummet



⚠ Risiko for forgiftning pga. forbrændingsgasser!

Hvis der i samme rum eller ventilationssystem anvendes både ekstern blæser og et ildsted, der er afhængigt af luften i rummet, bør der udvises største forsigtighed.

Ildsteder, der er afhængige af luften i rummet, får deres forbrændingsluft fra rummet, hvori de er opstillet, og leder udblæsningsgassen ud i det fri via fx en skorsten. Dette kan fx være gas-, olie-, træ- eller kuldrevne varmeapparater, gennemstrømningsvandvarmere, varmtvandskedler, kogeplader eller ovne.

Den eksterne blæser suger luft ud af køkkenet og rummene ved siden af.

Hvis lufttilførslen ikke er tilstrækkelig, opstår der et undertryk. Ildstederne får for lidt forbrændingsluft. Forbrændingen hæmmes.

Giftige forbrændingsgasser kan blive trukket ind i beboelsesrummene fra skorstenen eller udsugningsskakten.

Det kan være livsfarligt.

Råd om sikkerhed og advarsler

Den eksterne blæser kan uden risiko bruges samtidig med et ildsted, der er afhængigt af luften i rummet, hvis undertrykket i rummet eller ventilationssystemet højst er 4 Pa (0,04 mbar), hvorved tilbagesugning af forbrændingsgas undgås.

Dette kan opnås, hvis der kan strømme frisk luft til forbrænding ind gennem åbninger i fx døre og vinduer. Man bør sikre sig, at tværsnittet på åbningerne er tilstrækkelig stort. En ventilationsmurkanal alene giver som regel ikke tilstrækkelig lufttilførsel.

Ved vurdering bør hele husets ventilationssystem tages i betragtning. Kontakt den lokale skorstensfejmester.

Råd om sikkerhed og advarsler

Montering

- ▶ Til udluftningsrør må der kun bruges rør eller slanger af ikke-brændbart materiale. Disse kan købes ved telefonisk henvendelse til vores kundecenter (tlf.nr. findes på omslaget).
- ▶ Udluftning må ikke ske gennem røgkanal, skorsten eller ventilationsskakt, hvis disse anvendes til udluftning af rum med ildsteder.

Bortskaffelse af emballagen

Emballagen beskytter produktet mod transportskader. Emballagematerialerne er valgt ud fra miljø- og affaldstekniske hensyn og kan således genbruges.

Genbrug af emballagematerialerne sparer råstoffer og mindsker affaldsproblemerne. Emballagen bør derfor afleveres på nærmeste genbrugsstation/opsamlingssted.

Bortskaffelse af et gammelt produkt


Gamle elektriske og elektroniske produkter indeholder stadig værdifulde materialer. De indeholder imidlertid også bestemte stoffer, blandinger og komponenter, som er nødvendige for deres funktion og sikkerhed. Hvis disse bortskaffes sammen med husholdningsaffaldet eller behandles forkert, kan de skade den menneskelige sundhed og miljøet. Bortskaf derfor ikke det gamle produkt med husholdningsaffaldet.



Aflever i stedet for det gamle produkt på nærmeste officielle opsamlingssted for elektriske og elektroniske produkter eller på kommunens genbrugsstation. Det er ejerens eget ansvar at sørge for at fjerne eventuelle personrelaterede data fra det produkt, der skal bortskaffes. Sørg for, at det gamle produkt opbevares utilgængeligt for børn, indtil det fjernes.

Montering

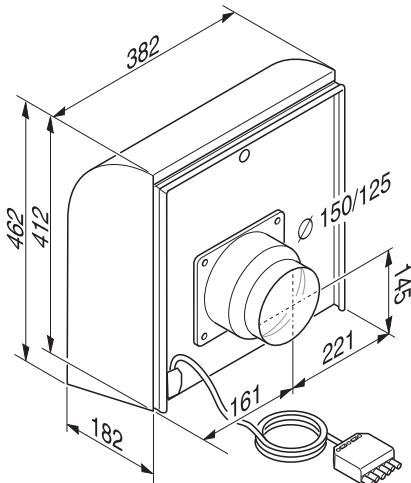
Inden montering

 Vær inden montering opmærksom på alle informationer i dette afsnit og i afsnittet Råd om sikkerhed og advarsler.

Monteringsanbefalinger

- Monteringsstedet skal være let tilgængeligt. Det skal være muligt at arbejde risikofrit der. Dette er også vigtigt af hensyn til et eventuelt senere behov for service.

AWG 102

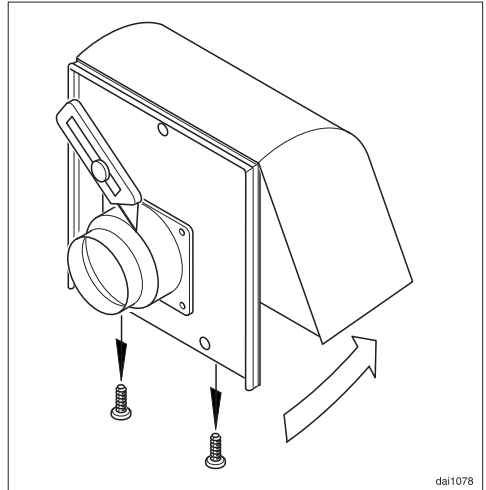


Ydervægsblæseren AWG 102 er beregnet til montering udvendigt på bygningen.

Ydervægsblæseren må kun monteres lodret på ydervæggen. Udblæsningsluften skal ledes nedad.

Blæseren forbindes elektrisk med emhætten via et styrekabel og styres via emhættens betjeningselementer.

Ved tilslutning af blæseren og føring af udluftningsrøret skal vejledningerne i brugsanvisningen til emhætten også følges.



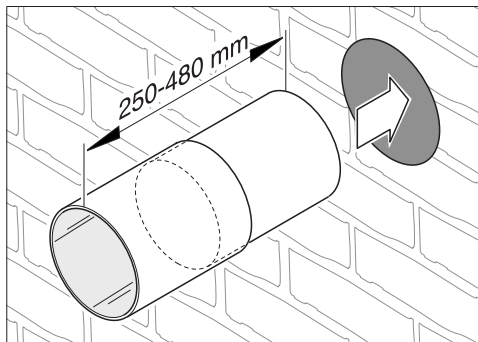
- Skru de 2 skruer på undersiden af ydervægsblæseren ud, og tag blæserenheden af blæserens grundplade.

Ydervægsblæserens indsugningsstuds har ved levering en diameter på 125 mm.

- Tilpasning til et udluftningsrør med $\text{Ø } 150 \text{ mm}$: Skær indsugningsstudsens forreste ring af med en kniv ved brudstedet.

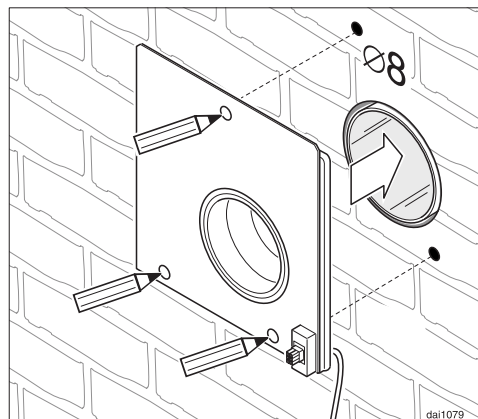
Montering

- Lav et hul i muren med \varnothing 185 mm.

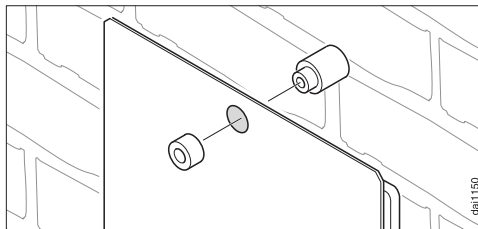


- Skub teleskopmurrøret helt ind i hullet i muren.

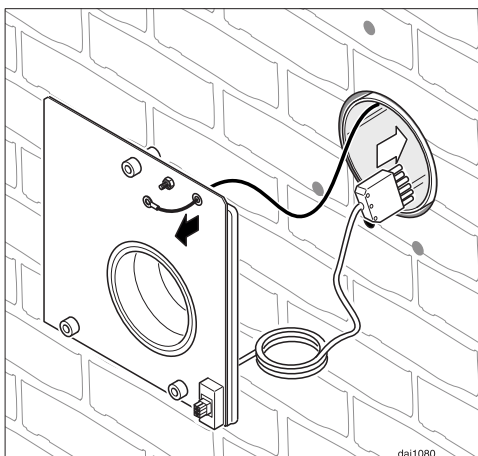
Teleskopmurrøret gør det nemmere at føre styrekablet og udluftnings-fleks-slangen igennem.



- Læg blæserens grundplade mod ydervæggen. Styrekablets tilslutning skal være fornedet.
- Afmærk de 3 borehuller.
- Bor de 3 huller \varnothing 8 mm, og sæt rawl-plugs S8 i.

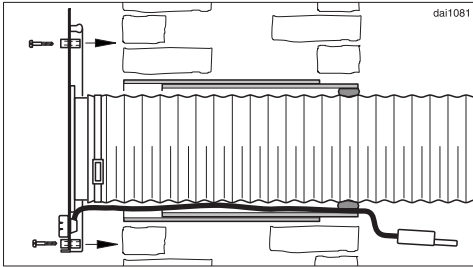


- Sæt de 3 afstandsmuffer sammen ved hullerne i blæserens grundplade.



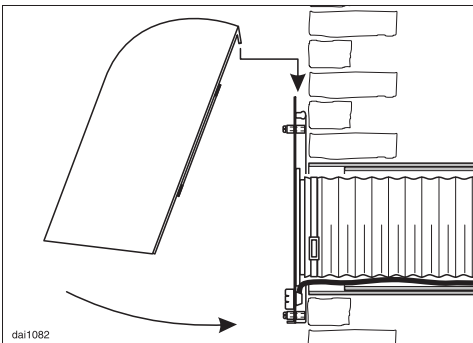
- Løft blæserens grundplade væk fra væggen, og før styrekablet med det 6-polede stik ind i bygningen gennem teleskop-murrøret.
- Hvis der kræves potentialudligning, skal den dertil beregnede ledning trækkes igennem hullet hertil i blæserens grundplade.

Der kræves potentialudligning, hvis styrekablet skal forlænges ud over den medfølgende forlængerledning (se afsnittet Eltilslutning).

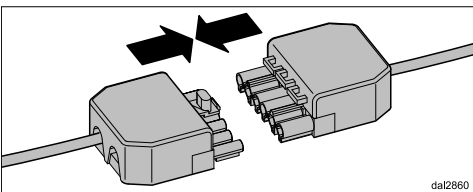


- Sæt styrekabel-stiktilslutningerne sammen.
- Anvend den medfølgende forbindelsesledning til forlængelse.

- Før udluftnings-fleksslangen gennem teleskop-murrøret, og fastgør den til indsugningsstudsens på blæserens grundplade med et spædbånd.
- Fastgør blæserens grundplade til ydervæggen med 3 skruer.
- Skub udluftnings-fleksslangen igennem fra den indvendige side af væggen, og tætn spalten mellem slangen og teleskop-murrøret med tætningsmasse.

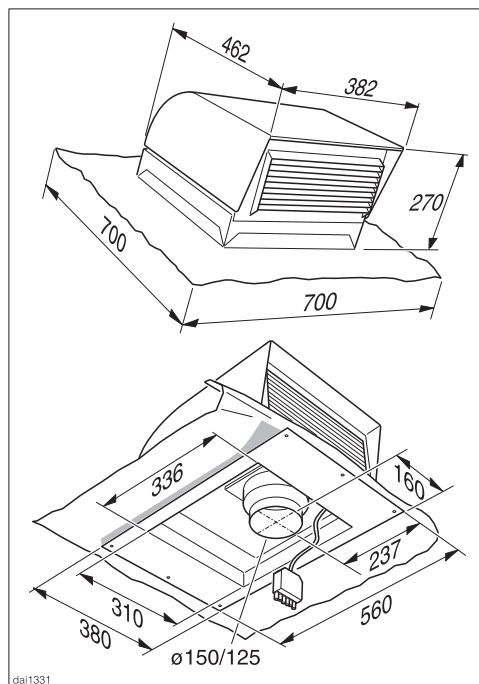


- Sæt blæserenheden på igen, og skru de 2 skrue i igen på undersiden af ydervægsblæseren.



Montering

DDG 102



Tagblæseren DDG 102 er beregnet til montering på skrå tegl-, tagstens-, skifer- eller spåntage. Taghældningen skal være min. 22°, så der ikke kan trænge regn og sne ind.

Ved andre tagdækninger bør man rådføre sig med en tagdækker.

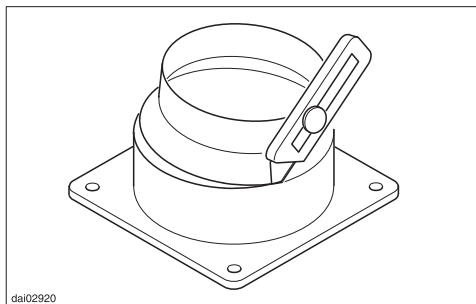
Monteringen er ikke mulig på flade tage.

Monteringen må kun foretages af tagdækkere.

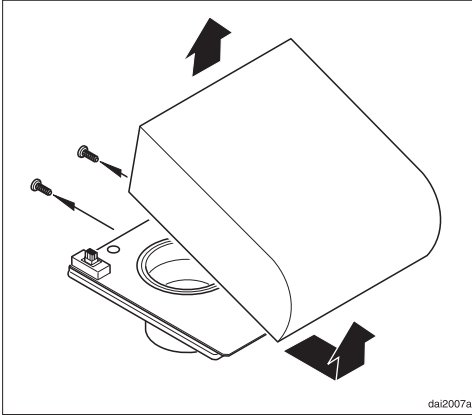
Blæseren forbindes elektrisk med emhætten via et styrekabel og styres via emhættens betjeningslementer.

Ved tilslutning af blæseren og føring af udluftningsrøret skal vejledningerne i brugsanvisningen til emhætten også følges.

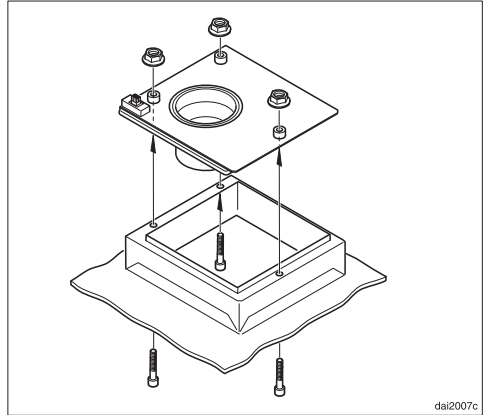
Tagblæserens indsugningsstuds har ved levering en diameter på 125 mm.



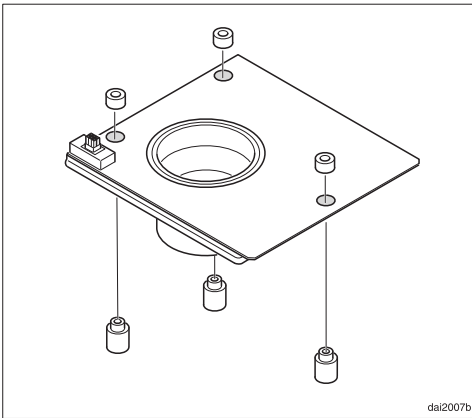
- Tilpasning til et udluftningsrør med \varnothing 150 mm: Skær indsugningsstudsens forreste ring af med en kniv ved brudstedet.



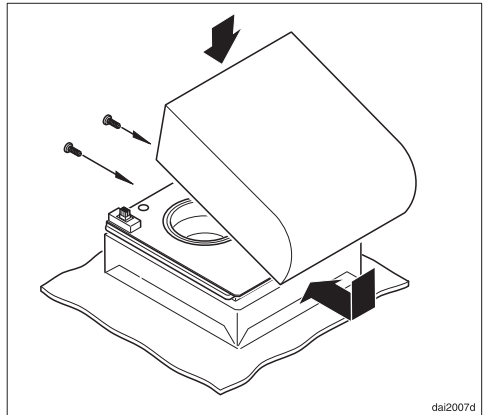
- Løsn de to skruer, og tag tagblæseren af grundpladen.



- Fastgør grundpladen på monteringsrammen med de medfølgende skruer og møtrikker.

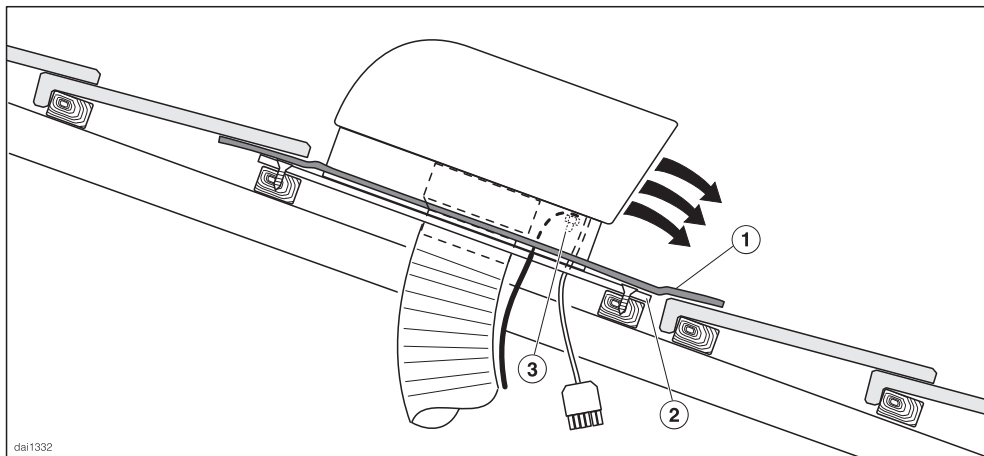


- Forsyn grundpladen med de 3 afstandsprofiler.



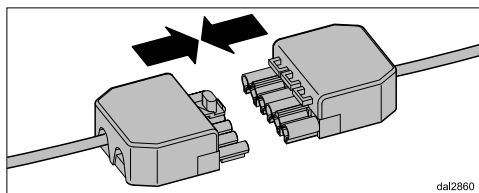
- Monter tagblæseren igen.

Montering



- Fjern tagdækningen i monteringsområdet.
- Bøj inddækningsrammen ① opad.
- Sæt tagblæseren på taget, så udblæsningsåbningen peger nedad over taget.
- Skru tagblæseren fast på tagunderbygningen med monteringspladen ②.
- Sæt tagdækningen på plads. Inddækningsrammen skal trykkes godt til, så den slutter helt til over det hele. Læg inddækningsrammen under tagdækningen oven over tagblæseren og over tagdækningen ved siden af og under tagblæseren.
- Hvis potentialudligning er nødvendig, skal den hertil forberedte ledning anbringes på det dertil beregnede tilslutningspunkt ③ på kabinettet.

- Skub udluftnings-fleksslangen på tagblæserens indsugningsstuds, og fastgør den med et spændebånd.

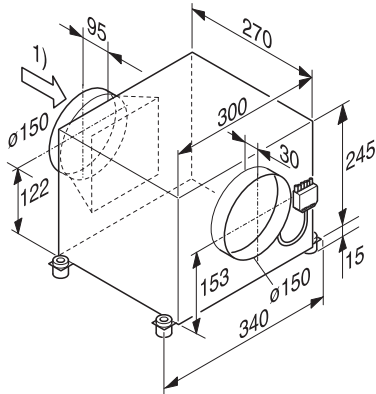


- Sæt styrekabel-stiktilslutningerne sammen.
- Anvend den medfølgende forbindelsesledning til forlængelse.

Sørg for omhyggelig tætning ved gennemføring af kablet og udluftningsrøret gennem tagdækningens underkonstruktion.

Der kræves potentialudligning, hvis styrekablet skal forlænges ud over den medfølgende forlængerledning (se afsnittet Eltilslutning).

ABLG 202



1) Indsugningsside

Blæseren ABLG 202 er beregnet til montering inde i bygningen. Mulige monteringssteder er fx:

- Loft eller mellemetage
- Pulter- eller spisekammer
- I køkkenet efter nødvendig isolering.

Blæseren kan monteres vandret eller lodret.

Ved lodret montering skal anvisningerne på næste side følges.

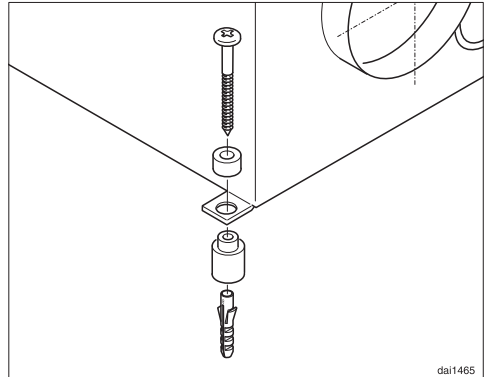
Blæseren forbindes elektrisk med emhætten via et styrekabel og styres via emhættens betjeningselementer.

Ved tilslutning af blæseren og føring af udluftningsrøret skal vejledningerne i brugsanvisningen til emhætten også følges.

- Placer blæseren på et egnet monteringssted.

Vær opmærksom på udluftningsrørets retning!

- Afmærk de 4 monteringshuller på monteringsfladen.
- Stil blæseren til side.



- Bor de 4 huller til montering af blæseren på de markerede steder, \varnothing 8 mm og dybde 40 mm.
- Tryk rawpluggene S8 helt ind i hullerne.
- Sæt afstandsmufferne sammen ved hullerne i blæserens grundplade.
- Skru blæseren fast med de medfølgende skruer.

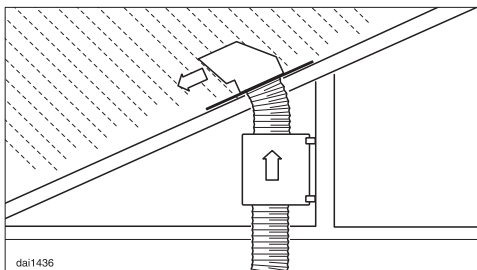
Montering

Blæserens indsugningsstuds har ved levering en diameter på 150 mm. Til en diameter på 125 mm skal der anvendes en reduceringsstuds.

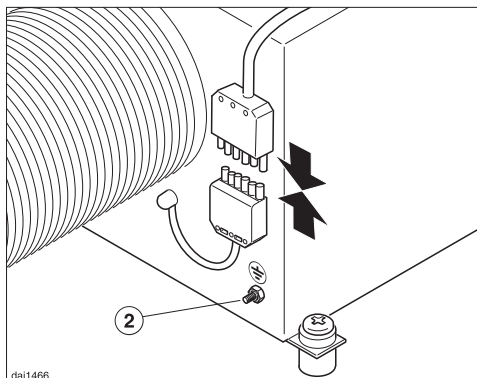
Reduceringsstudsene kan købes hos Miele-forhandlere eller ved telefonisk henvendelse til vores kundecenter (tlf.nr. findes på omslaget).

- Skub udluftnings-fleksslangen på blæserens indsugningsstuds, og fastgør den med et spændebånd.
- På blæserens udblæsningside skal der tilsluttes et udluftningsrør med en diameter på 150 mm.

Ved hjælp af et teleskop-murrør kan udblæsningsluften føres direkte ud i det fri. Teleskop-murrøret kan købes hos Miele-forhandlere eller ved telefonisk henvendelse til vores kundecenter (tlf.nr. findes på omslaget).



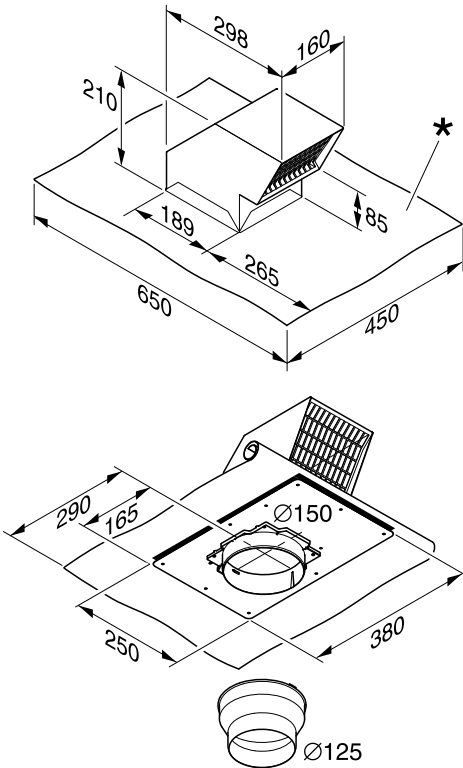
Hvis blæseren monteres lodret med direkte udledning af luften hen over tagflader, skal det ved anvendelse af taggennemføring DDF 125/150 eller andre tilsvarende foranstaltninger sikres, at der ikke kan trænge regn eller sne ind i udluftningsåbningen.



- Sæt styrekabel-stiktilslutningerne sammen.
- Anvend den medfølgende forbindelsesledning til forlængelse.
- Hvis potentialudligning er nødvendig, skal den hertil forberedte ledning anbringes på det dertil beregnede tilslutningspunkt ② på kabinettet.

Der kræves potentialudligning, hvis styrekablet skal forlænges ud over den medfølgende forlængerledning (se afsnittet Eltilslutning).

DDF125/150



* Inddækningsramme

Taggennemføringen DDF 125/150 anvendes til at føre et udluftningsrør gennem skrå tegl-, tagstens-, skifer- eller spåntage. Taghældningen skal være min. 22°, så der ikke kan trænge regn og sne ind.

Ved andre tagdækninger bør man rådføre sig med en tagdækker.

Monteringen er ikke mulig på flade tage.

Monteringen må kun foretages af tagdækkere.

- Fjern tagdækningen i monteringsområdet.
- Bøj inddækningsrammen * opad.
- Sæt taggennemføringen på taget, så udblæsningsåbningen peger nedad over taget.
- Skru taggennemføringen fast på tagunderbygningen med monteringspladen.
- Sæt tagdækningen på plads. Inddækningsrammen skal trykkes godt til, så den slutter helt til over det hele. Læg inddækningsrammen under tagdækningen oven over taggennemføringen og over tagdækningen ved siden af og under taggennemføringen.

Taggennemføringens indsugningsstuds har ved levering en diameter på 150 mm.

Til en diameter på 125 mm skal der anvendes en reduceringsstuds.

- Skub udluftnings-fleksslagen på taggennemføringens indsugningsstuds, og fastgør den med et spændbånd.

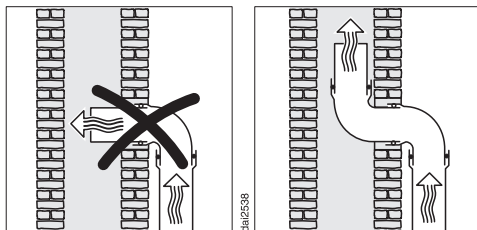
Der er indbygget en tilbageslagsklap.

Sørg for omhyggelig tætning ved gennemføring af kablet og udluftningsrøret gennem tagdækningens underkonstruktion.

Udluftningsrør

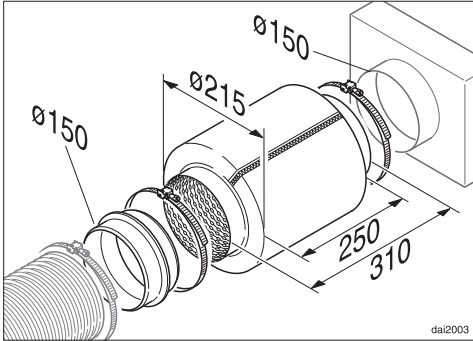
- Anvend kun glatte rør eller fleksible slanger af ikke-brændbart materiale som udluftningsrør.
- For at opnå størst muligt luftflow og lavt lydniveau bør man være opmærksom på følgende:
 - Udluftningsrørets tværsnit bør ikke være mindre end udluftningsstudsens.
 - Udluftningsrøret skal være så kort og lige som muligt.
 - Anvend kun bøjninger med stor radius.
 - Der må ikke være knæk på udluftningsrøret, og det må ikke være trykket sammen.
 - Sørg for, at alle forbindelser er faste og tætte.

Vær opmærksom på, at enhver indsnævring af luftstrømmen giver ringere lufteffekt og øger driftslydene.



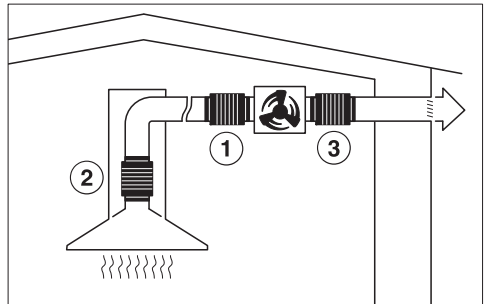
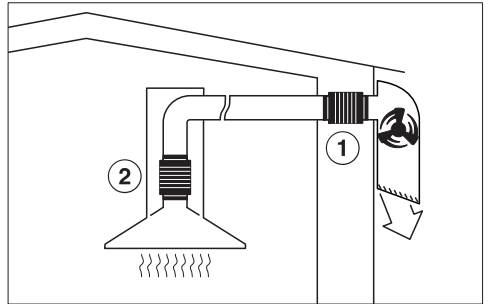
- Hvis udblæsningsluften skal føres ud gennem en skorsten, skal indføringsstudsen ledes i strømretningen.
- Hvis udluftningsrøret lægges vandret, skal der være et fald på mindst 1 cm pr. meter. Derved undgås, at kondensvand kan flyde ind i blæseren.
- Hvis udluftningsrøret ledes gennem kølige rum, loft osv., kan der forekomme et kraftigt temperaturfald i de enkelte områder. Der kan derfor dannes kondensvand. I sådanne tilfælde skal udluftningsrøret isoleres.

Lyddæmper



For at opnå yderligere lyddæmpning kan der monteres en lyddæmper (ekstra tilbehør) i udluftningsrøret.

Udluftning til det fri med ekstern blæser



For at minimere blæserlydene i køkkenet skal lyddæmperen så vidt muligt anbringes foran den eksterne blæser ① og ved et langt udluftningsrør på emhættens udluftningsstuds ②. Hvis den eksterne blæser er monteret inde i huset (ABLG 202), kan blæserlydene ud til det fri reduceres ved at montere en lyd-dæmper bag den eksterne blæser ③.

Service / garanti

Miele Teknisk Service

- Service inden for kort tid
- Lokale Miele-serviceteknikere i landsdækkende servicenet
- Teknikerne er specialuddannede i Miele produkter
- Centralt dirigerede servicevogne
- Stor reservedelsbeholdning i servicevognen
- Originale Miele-reservedele
- 24 måneders garanti på alle fabriksnye Miele-produkter, -reservedele og reparationer
- Garanteret levering af reservedele i mange år efter at produktet er taget ud af salgsprogrammet

Reparationservice

Får du brug for reparationservice, klarer vi det hurtigt med egen serviceafdeling. Vi har over hele landet mere end 60 lokalt boende serviceteknikere og er derfor altid tæt på kunderne. Ventetiden på at få besøg af en servicetekniker er normalt kun ganske få dage, så dit produkt hurtigt er klar til brug igen. Dette kan vi gøre i kraft af vores store stab af serviceteknikere, som kører i centralt dirigerede servicevogne.

Teknikeren medbringer en stor mængde originale Miele-reservedele i sin servicevogn. Dette bevirker, at langt de fleste reparationer klares med det samme uden yderligere servicebesøg.

Rygraden i god service er dygtige serviceteknikere. Alle vores teknikere har en relevant faglig håndværksmæssig uddannelse, og denne suppleres løben-

de med Miele's egen uddannelse i drift, vedligeholdelse og reparation af vores produkter. Du kan derfor også altid få råd og vejledning om produkternes drift og vedligeholdelse.

Servicebestilling:

Bestilling af servicebesøg kan foretages hos Miele Kundecenter:

- info@miele.dk
- tlf. 43 27 13 10, hverdage ml. kl. 8:00 og kl. 16:00 (fredag 15:30)

Miele's garanti

De efterfølgende bestemmelser om garanti omfatter udelukkende fabriksnye produkter. Garantien er gældende 24 mdr. fra købsdato, når der forevises kvittering, regning eller tilsvarende, hvoraf købsdato fremgår. Funktionssvigt på produkterne, der skyldes installationsmæssige forhold, dækkes ikke af garantien. Garantien indskrænker ikke købers rettigheder if. lovgivningen over for Miele.

Miele's garanti omfatter:

Fabriksnye produkter beregnet til private husholdninger og anvendt til rette formål. Fabrikations- og materialefejl, såfremt disse fejl konstateres under produktets normale brug. For mindre øer, hvor færgetransport er påkrævet, Grønland og Færøerne gælder dog særlige bestemmelser.

Miele's garanti indebærer:

For store produkter betaler Miele alle udgifter til reservedele, arbejds løn og rejseudgifter for teknikere. Såfremt Miele skønner det nødvendigt, at produktet

sendes til et Miele værksted, betaler Miele alle fragtudgifter hertil. For små produkter betaler Miele alle udgifter til reservedele og arbejds løn, hvorimod fremsendelse af produktet sker for købers regning og risiko. Efter udbedring af fejlen sker returnering af produktet for Miele's regning og risiko. Dele udskiftet ved en sådan reparation tilhører Miele.

Miele's garanti omfatter ikke:

- Fejl eller skader opstået direkte eller indirekte som følge af overlast, fejlbetjening, misbrug, skødesløs behandling, mangelfuld vedligeholdelse, fejlagtig indbygning, opstilling og tilslutning, spændingsvariationer og elektriske forstyrrelser eller ved reparation udført af andre end de af Miele autoriserede teknikere.
- Fejl eller skader opstået som følge af erhvervsmæssig eller anden brug af produkter, der er beregnet til private husholdninger.
- Erstatning for eventuelle følgeskader, herunder skader på andre genstande, driftstab etc., medmindre andet er lovmæssigt fastlagt.

Uberettiget tilkaldelse af Miele Teknisk Service:

Inden Miele Teknisk Service tilkaldes, kontrolleres de fejlmuligheder, det er muligt selv at udbedre. Såfremt kravet om udbedring er uberettiget, eksempelvis hvis produktets svigt skyldes en defekt sikring eller et defekt afløb, påhviler det kunden selv at betale de omkostninger, der er forbundet med at have tilkaldt service.

Transportskader:

Skulle produktet have fået en transport-skade under en transport, som køber selv har sørget for, rettes omgående henvendelse til den forhandler, hvor produktet er købt.

Lov om køb:

Bestemmelserne vedrørende garanti er gældende fra ikrafttrædelse af Lov om køb år 2002. Garantien fratager ikke køber adgang til at gøre et eventuelt ansvar efter købeloven gældende over for den forhandler, hvor produktet er købt. Henvendelse til Miele A/S virker samtidig som reklamation over for forhandleren.

Indberetning:

Ønskes fejlen ikke afhjulpnet omgående, skal eventuelle krav i henhold til Miele's garanti sammen med den fornødne dokumentation for købsdato være indsendt skriftligt inden garantiens udløb til Miele A/S

Erhvervsvej 2, Postboks 1371
DK - 2600 Glostrup.

Eltilslutning

Den eksterne blæser forbindes elektrisk med emhætten via et specielt styrekabel og styres via emhættens betjenings-elementer.

Den elektriske montering skal foretages i henhold til Stærkstrømsbekendtgørelsen af en uddannet fagmand.

For at øge sikkerheden anbefales et HPFI-relæ med en brydestrøm på 30 mA.

Tilslutningsdata fremgår af typeskiltet. Kontroller, at disse data stemmer overens med strømforholdene (spænding og frekvens) på opstillingsstedet.

Der følger en 5 m lang forlængerledning med den eksterne blæser. Hvis der til yderligere forlængelse af styrekablet skal anvendes endnu en forlængerledning eller en fast installeret ledning (min. 6 x 1,5 mm²), skal installationen foretages iht.

VDE 0100 / 0700 del 1.

Den eksterne blæser skal da være tilsluttet til en potentialudligning.

Der er en tilslutning (⊕) på den eksterne blæser.

Denne eksterne blæser må kun kombineres med en Miele emhætte, der er beregnet til denne tilslutning.

Typeskiltets placering

Typeskiltet sidder på kabinettet.

AWG 102

Samlet tilslutningsværdi	200 W
Spænding, frekvens	AC 230 V, 50 Hz
Sikring	10 A
Længde styrekabel	0,75 m
Længde tilslutningsledning	5 m
Vægt	14,1 kg
Driftstemperatur	ned til - 20 °C
Blæsereffekt iht. EN 61591*	
Trin 1	320 m ³ /t.
Trin 2	460 m ³ /t.
Trin 3	580 m ³ /t.
Boostertrin (intensivt trin)	760 m ³ /t.

*Eksempel i kombination med emhætte DA 429-6 EXT

Tekniske data

ABLG 202

Samlet tilslutningsværdi	290 W
Spænding, frekvens	AC 230 V, 50 Hz
Sikring	10 A
Længde tilslutningsledning	5 m
Vægt	8 kg
Driftstemperatur	ned til - 20 °C
Blæsereffekt iht. EN 61591*	
Trin 1	300 m ³ /t.
Trin 2	460 m ³ /t.
Trin 3	600 m ³ /t.
Boostertrin (intensivt trin)	820 m ³ /t.

*Eksempel i kombination med emhætte DA 429-6 EXT

DDG 102

Samlet tilslutningsværdi	200 W
Spænding, frekvens	AC 230 V, 50 Hz
Sikring	10 A
Længde styrekabel	0,75 m
Længde tilslutningsledning	5 m
Vægt	15,2 kg
Driftstemperatur	ned til - 20 °C
Blæsereffekt iht. EN 61591*	
Trin 1	320 m ³ /t.
Trin 2	460 m ³ /t.
Trin 3	580 m ³ /t.
Boostertrin (intensivt trin)	760 m ³ /t.

*Eksempel i kombination med emhætte DA 429-6 EXT



Miele A/S
Erhvervsvej 2
2600 Glostrup
www.miele.dk

Afdeling:
- Kundecenter
- Reception

Telefon:
43 27 13 10
43 27 11 00

E-mail:
info@miele.dk
info@miele.dk

Miele & Cie. KG
Carl-Miele-Straße 29
33332 Gütersloh
Tyskland

AWG 102
DDG 102
ABLG 202
DDF 125/150



da-DK

M.-Nr. 10 695 730 / 01