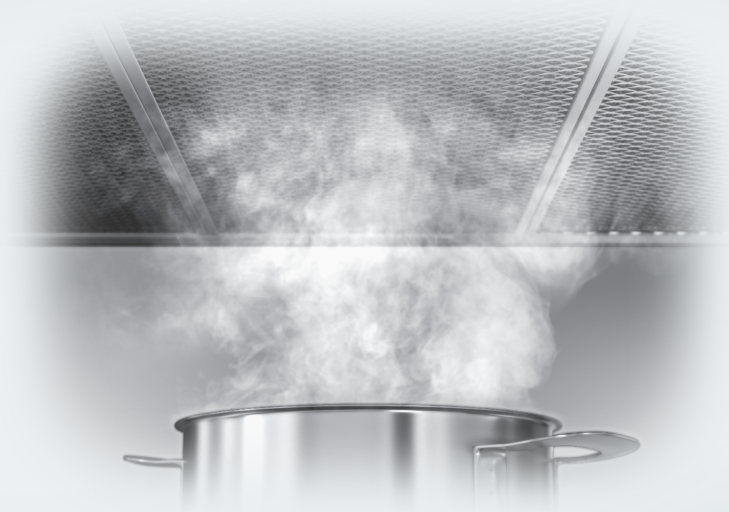


Montagehandleiding

Externe afzuiginstallaties

Dakdoorvoer



Lees **beslist** de gebruiks- en montagehandleiding voordat u uw apparaat plaatst, installeert en in gebruik neemt. Dat is veiliger voor uzelf en u voorkomt schade aan uw apparaat.

Inhoud

Veiligheidsinstructies en waarschuwingen	3
Een bijdrage aan de bescherming van het milieu	9
Montage	10
Vóór het monteren.....	10
Montagetips	10
AWG 102	11
DDG 102.....	14
ABLG 202	17
DDF 125/150	19
Luchtafvoersysteem	20
Geluiddemper.....	21
Service en garantie	22
Positie van het typeplaatje	22
Elektrische aansluiting	23
Technische gegevens	24
AWG 102	24
ABLG 202	25
DDG 102.....	26

Veiligheidsinstructies en waarschuwingen

Dit apparaat voldoet aan de geldende veiligheidsvoorschriften. Onjuist gebruik kan echter persoonlijk letsel of materiële schade tot gevolg hebben.

Lees de gebruiks- en montagehandleiding aandachtig door voordat u het apparaat in gebruik neemt. Hierin vindt u belangrijke instructies met betrekking tot de montage, de veiligheid, het gebruik en het onderhoud. Dat is veiliger voor uzelf en u voorkomt schade aan het apparaat. Wanneer de veiligheidsinstructies en waarschuwingen niet worden opgevolgd, kan Miele niet aansprakelijk worden gesteld voor schade die daarvan het gevolg is.

Bewaar de gebruiks- en montagehandleiding en geef deze door aan een eventuele volgende eigenaar!

Verantwoord gebruik

- ▶ Dit apparaat is uitsluitend bestemd voor particulier huishoudelijk gebruik (of daarmee vergelijkbaar).
- ▶ Dit apparaat mag allen in combinatie met een Miele-afzuigkap uit de serie "...EXT" gebruikt worden.
- ▶ Dit apparaat is uitsluitend bestemd voor het afzuigen van dampen en geuren die bij de bereiding van levensmiddelen vrijkomen. Gebruik voor andere doeleinden is niet toegestaan en kan gevaarlijk zijn.

Veiligheidsinstructies en waarschuwingen

Technische veiligheid

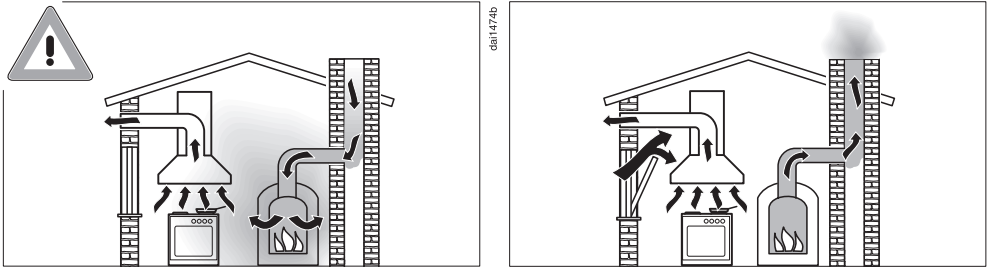
- ▶ Door ondeskundig uitgevoerde installatie-, onderhouds- en reparatiewerkzaamheden kunnen grote risico's voor de gebruiker ontstaan. Laat installatie-, onderhouds- en reparatiewerkzaamheden uitsluitend uitvoeren door vakmensen die door Miele zijn geautoriseerd.
- ▶ Schade aan de externe afzuiginstallatie kan gevaarlijk zijn. Controleer het apparaat op zichtbare schade. Gebruik nooit een beschadigde externe afzuiginstallatie.
- ▶ De elektrische veiligheid van de externe afzuiginstallatie is uitsluitend gegarandeerd, als deze wordt aangesloten op een aardingssysteem dat volgens de geldende voorschriften is geïnstalleerd. Aan deze fundamentele veiligheidsvoorwaarde moet worden voldaan. Laat de elektrische installatie bij twijfel door een vakman inspecteren.
- ▶ De externe afzuiginstallatie kan alleen betrouwbaar en veilig functioneren, als deze op het openbare elektriciteitsnet is aangesloten.
- ▶ De aansluitgegevens (frequentie en spanning) op het typeplaatje moeten beslist met de waarden van het elektriciteitsnet overeenkomen, om beschadiging van het apparaat te voorkomen. Vergelijk deze gegevens voordat u het apparaat aansluit. Raadpleeg bij twijfel een elektricien.
- ▶ Met een stekkerdoos of verlengsnoer kan een veilig gebruik van het apparaat niet worden gewaarborgd (brandgevaar). Sluit het apparaat hiermee niet op het elektriciteitsnet aan.

Veiligheidsinstructies en waarschuwingen

- ▶ Gebruik het apparaat alleen als dit is gemonteerd.
- ▶ Deze externe afzuiginstallatie mag niet op een niet-stationaire locatie (zoals een boot) worden gebruikt.
- ▶ Wanneer onderdelen worden aangeraakt die onder spanning staan of wanneer elektrische of mechanische onderdelen worden veranderd, is dit gevaarlijk voor de gebruiker. Het kan er tevens toe leiden dat het apparaat niet meer goed functioneert. Open de behuizing alleen als dit voor de montage en reiniging nodig is. Open nooit andere onderdelen van de behuizing.
- ▶ Het recht op garantie vervalt wanneer het apparaat door een technicus wordt gerepareerd die niet door Miele is geautoriseerd.
- ▶ Defecte onderdelen mogen alleen door originele Miele-onderdelen worden vervangen. Alleen van Miele-onderdelen kunnen wij garanderen dat zij volledig aan de veiligheidseisen voldoen.
- ▶ Wanneer de aansluitkabel is beschadigd, moet deze door een erkend vakman / vakvrouw worden vervangen.
- ▶ Bij installatie-, onderhouds- en reparatiewerkzaamheden dient het apparaat spanningsvrij te worden gemaakt. Het apparaat is alleen spanningsvrij, als
 - de zekeringen van de elektrische installatie zijn uitgeschakeld of
 - de schroefzekeringen van de elektrische aansluiting er geheel zijn uitgedraaid of
 - de netstekker (indien aanwezig) uit het stopcontact is getrokken. Trek daarbij niet aan de elektriciteitskabel maar aan de netstekker.

Veiligheidsinstructies en waarschuwingen

Gelijktijdig gebruik van het apparaat met een apparaat dat lucht uit dezelfde ruimte verbruikt



⚠ Dit kan levensgevaarlijk zijn!

Als de externe afzuiginstallatie tegelijkertijd met een apparaat gebruikt wordt dat lucht uit dezelfde ruimte verbruikt of via hetzelfde kanaal afvoert, dient u uiterst voorzichtig te zijn.

Verbrandingsapparaten die lucht uit hun omgeving verbruiken, gebruiken als verbrandingslucht de lucht in de ruimte, waar deze apparaten opgesteld zijn en leiden hun verbrandingsgassen door een afvoerinstallatie (bijv. een schoorsteen) naar buiten. Het betreft bijv. gas-, olie- of kolenkachels, boilers, warmwaterketels, gas-kookplaten en gasovens.

De externe afzuiginstallatie zuigt lucht uit de keuken en de aangrenzende ruimten.

Als de luchtaanvoer niet voldoende is, ontstaat er een onderdruk. Het verbrandingsapparaat krijgt te weinig verbrandingslucht. De verbranding wordt negatief beïnvloed.

Giftige verbrandingsgassen kunnen uit de schoorsteen of een ander luchtafvoerkanaal naar de woonvertrekken geleid worden. Levensgevaarlijk!

Veiligheidsinstructies en waarschuwingen

Het gelijktijdig gebruik van de externe afzuiginstallatie en een verbrandingsapparaat in dezelfde ruimte is ongevaarlijk als de onderdruk maximaal 4Pa (0,04mbar) is. In dat geval bestaat er geen gevaar dat de afvoergassen van het verbrandingsapparaat worden teruggezogen.

Deze onderdruk kan bereikt worden, als door niet afsluitbare openingen, bijv. in deuren of ramen, de voor de verbranding noodzakelijke lucht in het vertrek kan komen. De diameter van de opening waardoor de lucht naar binnen stroomt, moet dan wel groot genoeg zijn. Een muurkast voor luchttoe- / luchtafvoer alleen garandeert gewoonlijk niet genoeg luchttoevoer.

Bij de beoordeling dient men altijd op de totale ventilatie van de woning te letten. Raadpleeg in ieder geval een vakman/vakvrouw.

Veiligheidsinstructies en waarschuwingen

Veilige montage

- ▶ Voor het monteren van de luchtafvoer mogen alleen buizen of slangen van niet-brandbaar materiaal worden gebruikt. Deze zijn verkrijgbaar bij de Miele-vakhandel of bij Miele Nederland.
- ▶ De lucht mag niet worden afgevoerd via een schoorsteen die wordt gebruikt voor de afvoer van rook of gas, noch via een schacht die wordt gebruikt voor de ontluchting van ruimten waarin wordt gestookt.

Het verpakkingsmateriaal

De verpakking beschermt het apparaat tegen transportschade. Het verpakkingsmateriaal is uitgekozen met het oog op een zo gering mogelijke belasting van het milieu en de mogelijkheden voor recycling.

Door hergebruik van verpakkingsmateriaal wordt er op grondstoffen bespaard en wordt er minder afval geproduceerd. Uw vakhandelaar neemt de verpakking in het algemeen terug.

Het afdanken van een apparaat


Oude elektrische en elektronische apparaten bevatten meestal waardevolle materialen. Ze bevatten ook stoffen, mengsels en onderdelen die nodig zijn geweest om de apparaten goed en veilig te laten functioneren. Wanneer u uw oude apparaat bij het gewone huisafval doet of er niet goed mee omgaat, kunnen deze stoffen schadelijk zijn voor de gezondheid en het milieu. Doe uw oude apparaat daarom nooit bij het gewone afval.



Lever het apparaat in bij een gemeentelijk inzameldepot voor elektrische en elektronische apparatuur, bij uw vakhandelaar of bij Miele. U bent wettelijk zelf verantwoordelijk voor het wissen van eventuele persoonlijke gegevens op het af te danken apparaat. Bewaar het afgedankte apparaat buiten het bereik van kinderen.

Montage

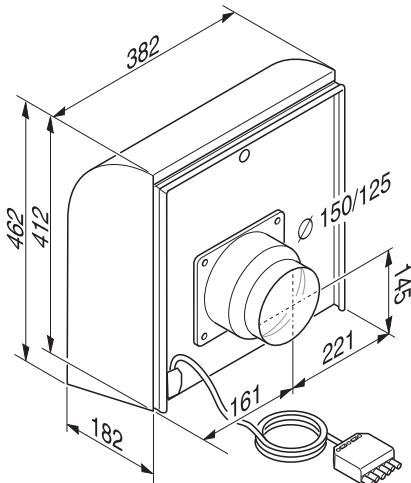
Vóór het monteren

 Neem vóórdat u met monteren begint de informatie in dit hoofdstuk en in het hoofdstuk: "Veiligheidsinstructies en waarschuwingen" in acht.

Montagetips

- De montageplek moet gemakkelijk toegankelijk zijn. Het apparaat moet daar gemakkelijk te hanteren zijn. Dat is ook belangrijk, als later eventueel een reparatie nodig is.

AWG 102

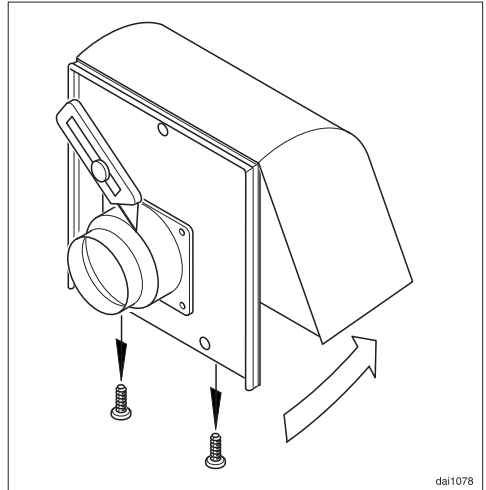


De buitenmuurventilator AWG 102 is bestemd voor montage buiten het gebouw.

De buitenmuurventilator mag alleen verticaal op de buitenmuur gemonteerd worden. De luchtafvoer moet naar beneden wijzen.

De externe afzuiginstallatie wordt door een verbindingkabel elektrisch met de afzuigkap verbonden en via de bedieningselementen van de afzuigkap aangestuurd.

Volg de instructies in de gebruiksaanwijzing van de afzuigkap op, als u de externe afzuiginstallatie aansluit en de luchtafvoerleiding monteert.



dai1078

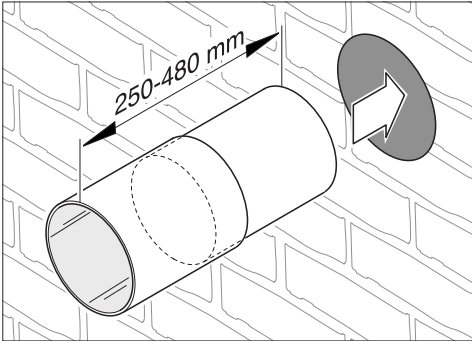
- Schroef de 2 bevestigingsschroeven aan de onderkant van de buitenmuurventilator eruit en neem de afzuiginstallatie van de montageplaat.

De zuigtuit van de buitenmuurventilator heeft bij aflevering een diameter van 125 mm.

- Snijd voor een afvoerleiding van \varnothing 150 mm de voorste ring van de aanzuigtuit met een mes op de daarvoor bestemde plaats eraf.

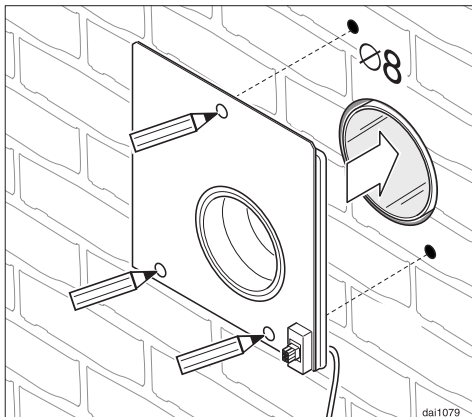
Montage

- Maak in de muur een doorvoer van \varnothing 185 mm.

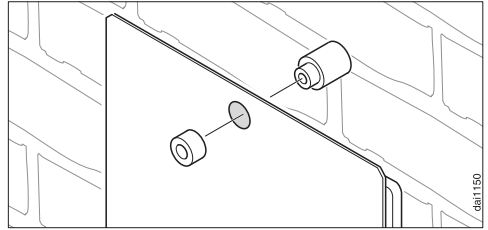


- Schuif de telescopische buis naadloos aansluitend in de doorvoer.

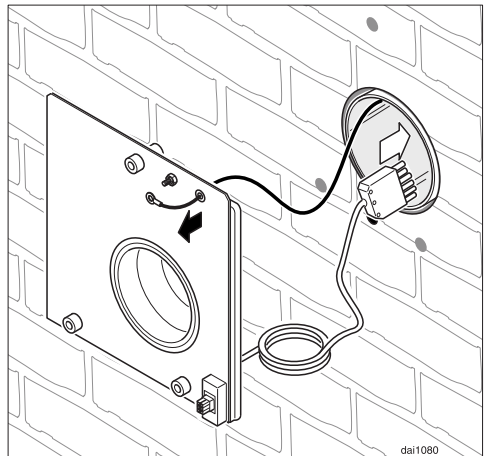
Door de telescopische buis wordt het gemakkelijker om later de verbindingkabel en de flexibele luchtafvoerslang door de doorvoer te leiden.



- Plaats de montageplaat van de ventilator tegen de buitenmuur. De aansluiting van de verbindingkabel zit onderaan.
- Markeer de 3 boorgaten.
- Boor de 3 gaten \varnothing 8 mm en stop er pluggen S8 in.

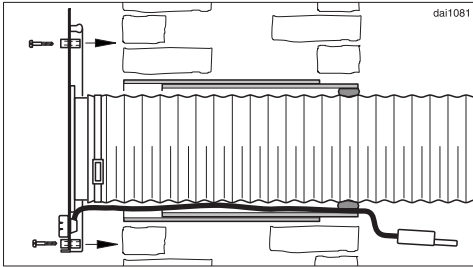


- Steek de 3 afstandshulzen op de bevestigingsgaten van de montageplaat in elkaar.

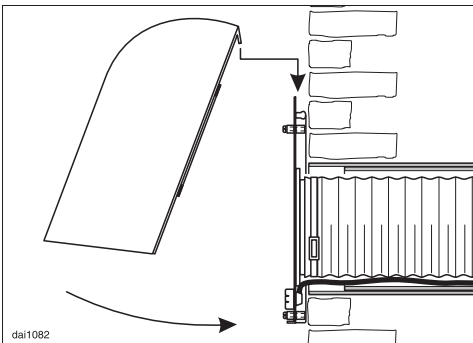


- Til de montageplaat tegen de buitenmuur en leid de verbindingkabel met de zespolige stecker door de telescopische buis naar binnen.
- Als het systeem geaard moet worden, trek dan de daarvoor geschikte kabel door de daarvoor bestemde doorvoer op de montageplaat.

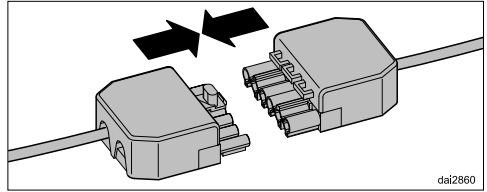
Aarding is noodzakelijk, als de verbindingkabel nog langer moet worden dan de meegeleverde kabel (zie "Elektrische aansluiting").



- Leid de flexibele luchtafvoerslang door de telescopische muurbuis en zet de slang met een slangklem vast aan de zuigtuit van de montageplaat.
- Zet de montageplaat met 3 schroeven op de buitenmuur vast.
- Druk de flexibele slang vanaf de binnenkant van de muur in elkaar en dicht de spleet tussen de flexibele slang en de telescopische muurbuis met kit af.



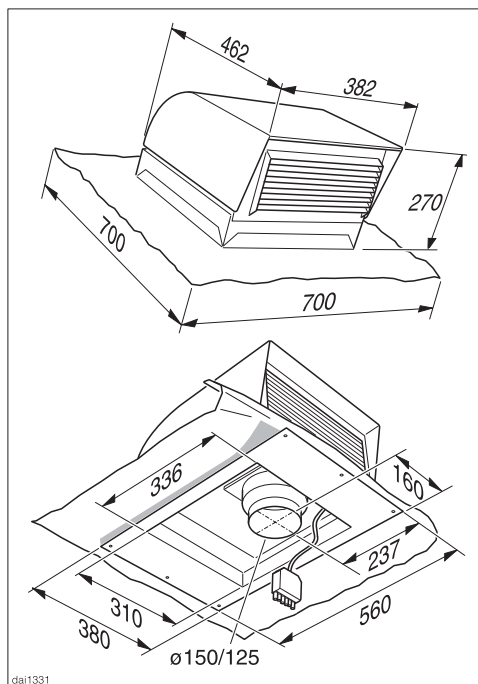
- Zet de afzuiginstallatie weer op de montageplaat en schroef de 2 bevestigingsschroeven aan de onderkant van de buitenmuurventilator weer vast.



- Zet de stekkers van de verbindingskabel in elkaar.
- Gebruik de meegeleverde verbindingskabel, als u de kabel wilt verlengen.

Montage

DDG 102



Dakventilator DDG 102 is bedoeld voor montage op schuine pannen- of leistendaken. De helling van het dak moet minimaal 22° bedragen, zodat er geen regen of sneeuw door kan dringen.

Voor andere dakbedekkingen dient u zich door een dakdekker te laten adviseren.

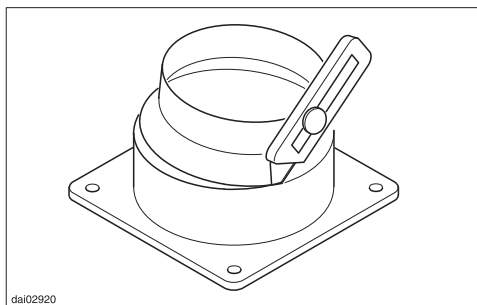
Deze ventilator kan niet op platte daken gebruikt worden.

De ventilator mag alleen door dakdekkers gemonteerd worden.

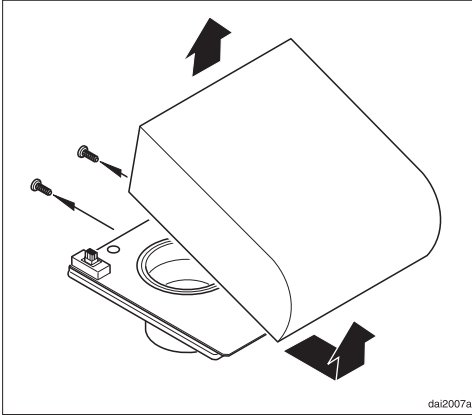
De externe afzuiginstallatie wordt door een verbindingskabel elektrisch met de afzuigkap verbonden en via de bedieningselementen van de afzuigkap aangestuurd.

Volg de instructies in de gebruiksaanwijzing van de afzuigkap op, als u de externe afzuiginstallatie aansluit en de luchtafvoerleiding monteert.

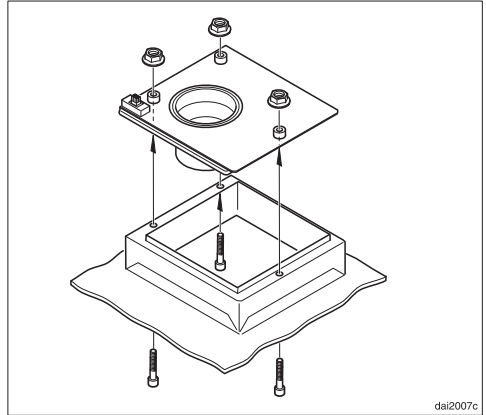
De zuiguit van de dakventilator heeft bij aflevering een diameter van 125 mm.



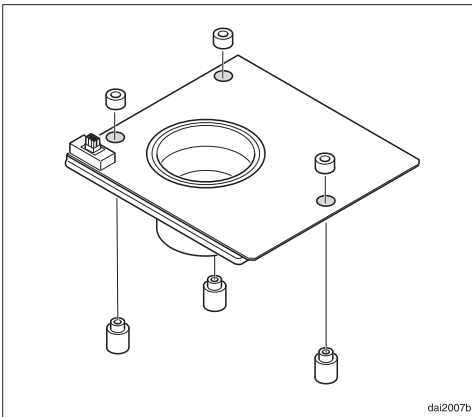
- Snijd voor een afvoerleiding van \varnothing 150 mm de voorste ring van de aanzuigtuit met een mes op de daarvoor bestemde plaats eraf.



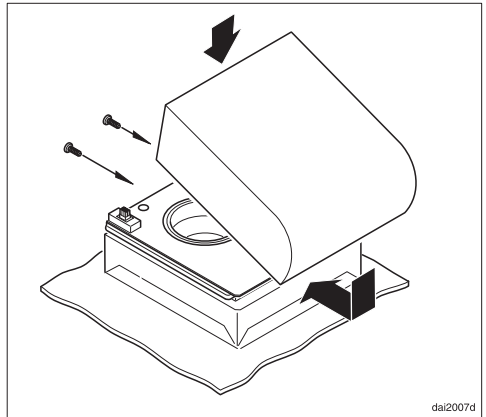
- Draai de beide bevestigingsschroeven los en neem de dakventilator van de montageplaat.



- Bevestig de montageplaat met de meegeleverde schroeven en moeren op het frame.

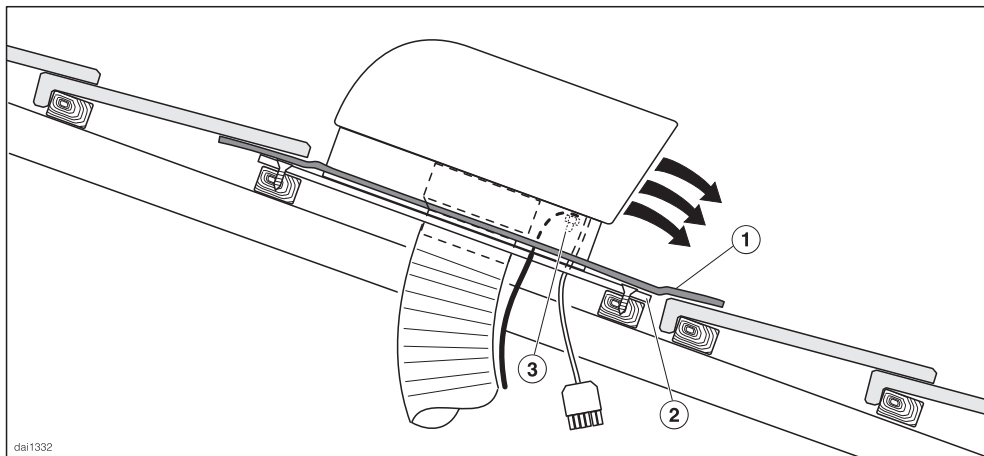


- Plaats de 3 afstandshulzen op de montageplaat.



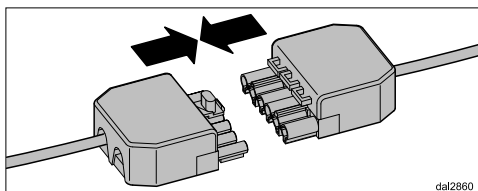
- Monteer de ventilator weer.

Montage



- Verwijder de dakbedekking op de montageplaats.
- Buig het frame ① naar boven.
- Plaats de dakventilator op het dak. De luchtafvoer moet langs het dak naar beneden wijzen.
- Schroef de ventilator met de montageplaat ② op de onderbouw van het dak vast.
- Plaats de dakbedekking weer terug. Druk daarbij het frame stevig vast, zodat het goed afdicht. Leg het frame boven de dakventilator onder de dakbedekking en aan de zijkant en onder de ventilator over de dakbedekking.
- Als het systeem geaard moet worden, bevestig dan de daarvoor geschikte kabel op het daarvoor bestemde aansluitpunt ③ van de behuizing.

- Schuif de flexibele luchtafvoerslang op de zuigtuit van de dakventilator en zet de slang met een slangklem vast.

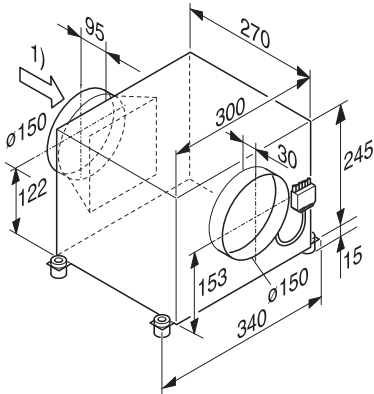


- Zet de stekkers van de verbindingskabel in elkaar.
- Gebruik de meegeleverde verbindingskabel, als u de kabel wilt verlengen.

Zorg ervoor dat de doorvoer van de kabel en de luchtafvoerleiding door de constructie onder de dakbedekking zorgvuldig afgedicht is.

Aarding is noodzakelijk, als de verbindingskabel nog langer moet worden dan de meegeleverde kabel (zie "Elektrische aansluiting").

ABLG 202



1) Aanzuigkant

De luchtafvoerventilator ABLG 202 is bestemd voor plaatsing in het gebouw. Mogelijke plaatsen zijn bijv.:

- Zolder of tussenvloer
- Berg- of voorraadruimte
- na een isolatie hiervoor in de keuken.

De luchtafvoerventilator kan zowel horizontaal als verticaal gemonteerd worden.

Bij verticale montage dient u de instructies op de volgende pagina op te volgen.

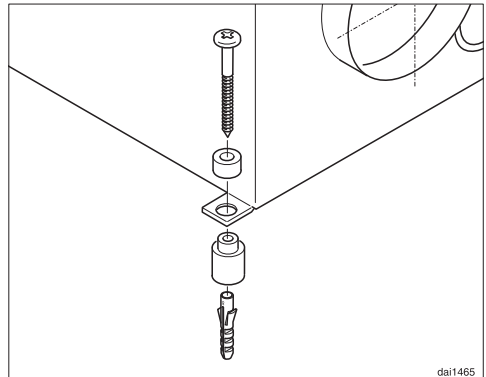
De externe afzuiginstallatie wordt door een verbindingskabel elektrisch met de afzuigkap verbonden en via de bedieningselementen van de afzuigkap aangestuurd.

Volg de instructies in de gebruiksaanwijzing van de afzuigkap op, als u de externe afzuiginstallatie aansluit en de luchtafvoerleiding monteert.

- Plaats de luchtafvoerventilator op een geschikte plek.

Let beslist op de richting van de luchtafvoerleiding!

- Markeer de 4 bevestigingsgaten op de plaats van montage.
- Zet de ventilator opzij.



- Boor op de gemarkeerde plaatsen de 4 gaten voor de bevestiging van de ventilator, \varnothing 8 mm en 40 mm diep.
- Druk de pluggen S8 naadloos aansluitend in de boorgaten.
- Steek de afstandshulzen op de bevestigingsgaten van de montageplaat in elkaar.
- Schroef de luchtafvoerventilator met de meegeleverde schroeven vast.

Montage

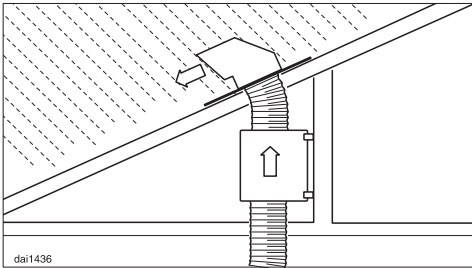
De zuigtuit van de luchtafvoerventilator heeft bij aflevering een diameter van 150 mm.

Voor een diameter van 125 mm heeft u een reduceertuit nodig.

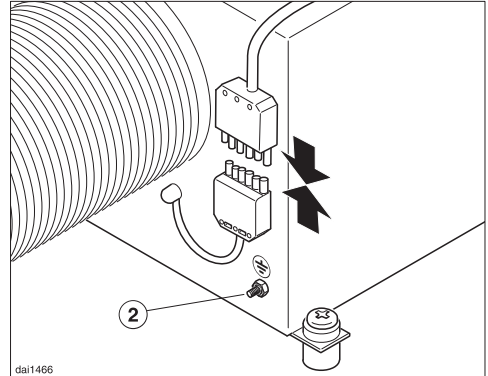
Deze is verkrijgbaar bij de Miele-vakhandel of bij Miele.

- Schuif de flexibele luchtafvoerslang op de zuigtuit van de luchtafvoerventilator en zet de slang met een slangklem vast.
- Sluit op de uitblaaskant van de ventilator een luchtafvoerleiding aan met een diameter van 150 mm.

Met een telescopische muurbuis kan de lucht direct naar buiten afgevoerd worden. Deze buis is verkrijgbaar bij de Miele-vakhandel of bij Miele.



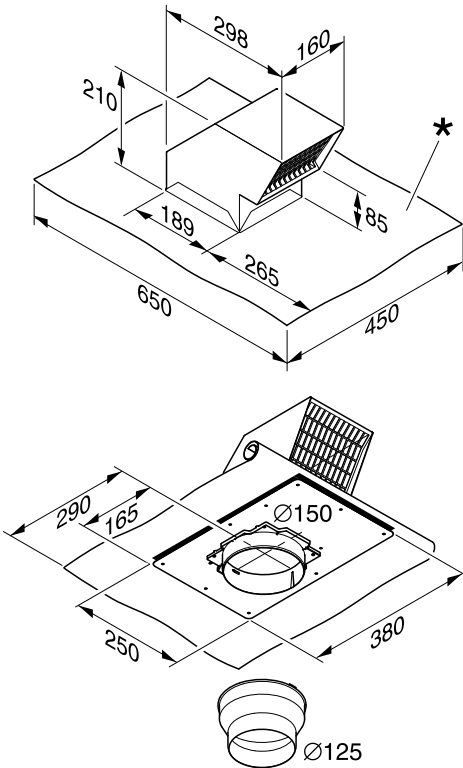
Als de luchtafvoerventilator verticaal gemonteerd en de lucht direct via het dakoppervlak afgevoerd wordt, dient u zich ervan te verzekeren dat er geen neerslag zoals regen of sneeuw in de uitblaasopening kan komen. U kunt hiervoor dakdoorvoer DDF 125/150 gebruiken of andere soortgelijke maatregelen nemen.



- Zet de stekkers van de verbindingkabel in elkaar.
- Gebruik de meegeleverde verbindingkabel, als u de kabel wilt verlengen.
- Als het systeem geaard moet worden, bevestig dan de daarvoor geschikte kabel op het daarvoor bestemde aansluitpunt ② van de behuizing.

Aarding is noodzakelijk, als de verbindingkabel nog langer moet worden dan de meegeleverde kabel (zie "Elektrische aansluiting").

DDF 125/150



* Frame

Dakdoorvoer DDF 125/150 is bestemd voor de doorvoer van een luchtafvoerleiding door schuine pannen- of leistendaken. De helling van het dak moet minimaal 22° bedragen, zodat er geen regen of sneeuw door kan dringen.

Voor andere dakbedekkingen dient u zich door een dakdekker te laten adviseren.

Deze ventilator kan niet op platte daken gebruikt worden.

De ventilator mag alleen door dakdekkers gemonteerd worden.

- Verwijder de dakbedekking op de montageplaats.
- Buig het frame * naar boven.
- Plaats de dakdoorvoer op het dak. De luchtafvoer moet langs het dak naar beneden wijzen.
- Schroef de dakdoorvoer met de montageplaat op de onderbouw van het dak vast.
- Plaats de dakbedekking weer terug. Druk daarbij het frame stevig vast, zodat het goed afdicht. Leg het frame boven de dakdoorvoer onder de dakbedekking en aan de zijkant en onder de doorvoer over de dakbedekking.

De zuigtuit van de dakdoorvoer heeft bij aflevering een diameter van 150 mm. Voor een diameter van 125 mm is een reduceertuit meegeleverd.

- Schuif de flexibele luchtafvoerslang op de zuigtuit van de dakdoorvoer en zet de slang met een slangklem vast.

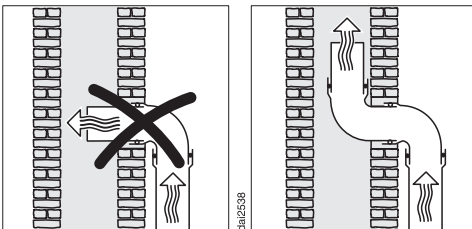
Er is een terugslagklep ingebouwd.

Zorg ervoor dat de doorvoer van de luchtafvoerleiding door de constructie onder de dakbedekking zorgvuldig afgedicht is.

Luchtafvoersysteem

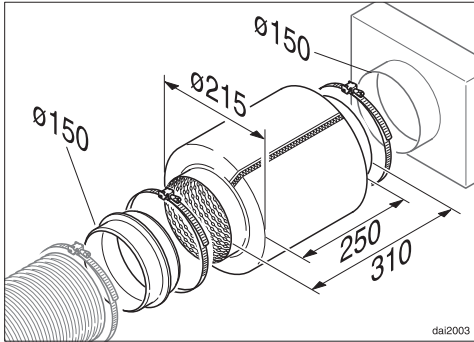
- Voor de luchtafvoer mogen alleen gladde buizen of flexibele slangen van niet-brandbaar materiaal worden gebruikt.
- Voor een zo groot mogelijk afzuigvermogen en een zo laag mogelijk geluidsniveau moeten de volgende punten in acht worden genomen.
 - De diameter van de luchtafvoerleiding mag niet kleiner zijn dan die van de luchtafvoertuit. Zie hoofdstuk: "Afmetingen".
 - De luchtafvoer moet zo kort en recht mogelijk zijn.
 - Alleen bochten met een grote straal zijn toegestaan.
 - Er mogen geen knikken in de luchtafvoer komen en de luchtafvoer mag niet in elkaar worden gedrukt.
 - De verbindingpunten mogen niet lekken.
- Wanneer de luchtafvoer horizontaal wordt aangelegd, moet het verval minstens 1 cm per meter bedragen. Daarmee wordt voorkomen dat er condenswater in de afzuigkap loopt.
- Wanneer de luchtafvoer door koele ruimten, zolders e.d. wordt aangelegd, kan er binnen de afzonderlijke ruimten een groot temperatuurverschil ontstaan. Er kan zich dan condens vormen. De luchtafvoer moet daarom worden geïsoleerd.

Iedere barrière in de luchtstroming vermindert de afzuigcapaciteit en verhoogt het geluidsniveau.



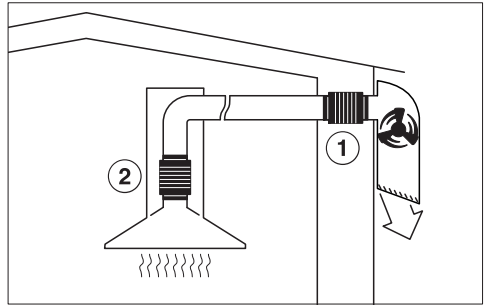
- Moet de lucht door een schoorsteen worden afgevoerd, dan moet de in-voerbuis verticaal worden gebogen.

Geluiddemper

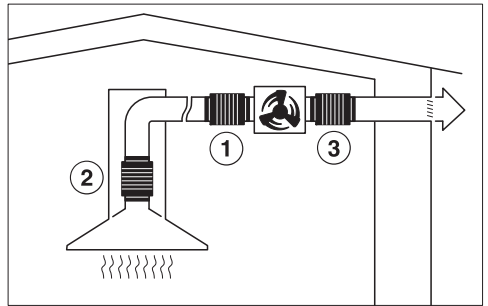


In de luchtafvoerbuisk kan een geluiddemper worden geplaatst. Dit is een na te bestellen accessoire.

Luchtafvoer met externe afzuiginstallatie



dal2341k



Als de luchtafvoerleiding op de luchtafvoertuit van de afzuigkap ② lang is, plaats de geluiddemper dan zo mogelijk vóór de externe afzuiginstallatie ① om de geluiden van de ventilator in de keuken tot een minimum te beperken. Bij een externe afzuiginstallatie die binnenshuis is gemonteerd (ABLG 202), kan door gebruik van een geluiddemper achter de externe afzuiginstallatie ③ het geluid van de ventilator naar buiten toe gereduceerd worden.

Service en garantie

Voor storingen die u niet zelf kunt verhelpen, waarschuwt u uw Miele-vakhandelaar of Miele.

Het telefoonnummer vindt u achter in deze gebruiksaanwijzing.

Voor een goede en vlotte afhandeling moet de afdeling Klantcontacten weten welk type apparaat u heeft en welk serienummer het heeft.

Beide gegevens vindt u op het typeplaatje.

Positie van het typeplaatje

U vindt het typeplaatje op de behuizing.

Garantietermijn en garantievoorwaarden

De garantietermijn voor dit apparaat bedraagt 2 jaar.

Voor meer informatie zie de bijgevoegde garantievoorwaarden.

De externe afzuiginstallatie wordt door een speciale verbindingkabel elektrisch met de afzuigkap verbonden en via de bedieningselementen van de afzuigkap aangestuurd.

De afzuiginstallatie mag uitsluitend worden aangesloten op een elektrische huisinstallatie die volgens de daarvoor geldende normen (zoals NEN 0100) is aangelegd!

Ter verhoging van de veiligheid wordt in de EU-voorschriften en -richtlijnen geadviseerd het apparaat aan te sluiten op een aardlekschakelaar.

De benodigde aansluitgegevens vindt u op het typeplaatje. Zie hoofdstuk: "Service en garantie". Controleer of deze gegevens overeenkomen met de spanning en de frequentie van uw elektriciteitsnet.

Met de externe afzuiginstallatie wordt een 5 m lange verlengkabel meegeleverd. Als u de verbindingkabel extra lang wilt maken met nog een verlengkabel of met een vaste kabel (minimaal $6 \times 1,5 \text{ mm}^2$), moet dit volgens de EU-voorschriften en richtlijnen gebeuren.

De externe afzuiginstallatie moet dan geaard worden.

Er zit een aansluiting  op de externe afzuiginstallatie.

Deze externe afzuiginstallatie mag alleen met een Miele-afzuigkap gecombineerd worden, die voor deze aansluiting geschikt is.

Technische gegevens

AWG 102

Totale aansluitwaarde	200 W
Netspanning, frequentie	AC 230 V, 50 Hz
Zekering	10 A
Lengte verbindingkabel	0,75 m
Lengte verbindingkabel	5 m
Gewicht	14,1 kg
Bedrijfstemperatuur	tot - 20 °C
Afzuigvermogen volgens EN 61591*	
Stand 1	320 m ³ /h
Stand 2	460 m ³ /h
Stand 3	580 m ³ /h
Boosterstand (intensiefstand)	760 m ³ /h

*Voorbeeld in combinatie met afzuigkap DA 429-6 EXT

ABLG 202

Totale aansluitwaarde	290 W
Netspanning, frequentie	AC 230 V, 50 Hz
Zekering	10 A
Lengte verbindingkabel	5 m
Gewicht	8 kg
Bedrijfstemperatuur	tot - 20 °C
Afzuigvermogen volgens EN 61591*	
Stand 1	300 m ³ /h
Stand 2	460 m ³ /h
Stand 3	600 m ³ /h
Boosterstand (intensiefstand)	820 m ³ /h

*Voorbeeld in combinatie met afzuigkap DA 429-6 EXT

Technische gegevens

DDG 102

Totale aansluitwaarde	200 W
Netspanning, frequentie	AC 230 V, 50 Hz
Zekering	10 A
Lengte verbindingkabel	0,75 m
Lengte verbindingkabel	5 m
Gewicht	15,2 kg
Bedrijfstemperatuur	tot - 20 °C
Afzuigvermogen volgens EN 61591*	
Stand 1	320 m ³ /h
Stand 2	460 m ³ /h
Stand 3	580 m ³ /h
Boosterstand (intensiefstand)	760 m ³ /h

*Voorbeeld in combinatie met afzuigkap DA 429-6 EXT



**Plan nu zelf een serviceafspraak via www.miele.nl.
Snel en gemakkelijk.**

Bezoek op **www.miele.nl** ook de Miele Shop voor een compleet overzicht van alle accessoires, toebehoren en reinigings- en onderhoudsproducten voor uw Miele-apparaat.

U kunt ook bellen met onze afdeling Klantcontacten, bereikbaar via telefoonnummer (0347) 37 88 88.

Miele Nederland B.V.
Postbus 166
4130 ED VIANEN
(0347) 37 88 88

Bezoek het Miele Experience Center:
De Limiet 2
4131 NR VIANEN

Duitsland - Miele & Cie. KG, Carl-Miele-Straße 29, 33332 Gütersloh

AWG 102
DDG 102
ABLG 202
DDF 125/150



nl-NL

M.-Nr. 10 695 640 / 01