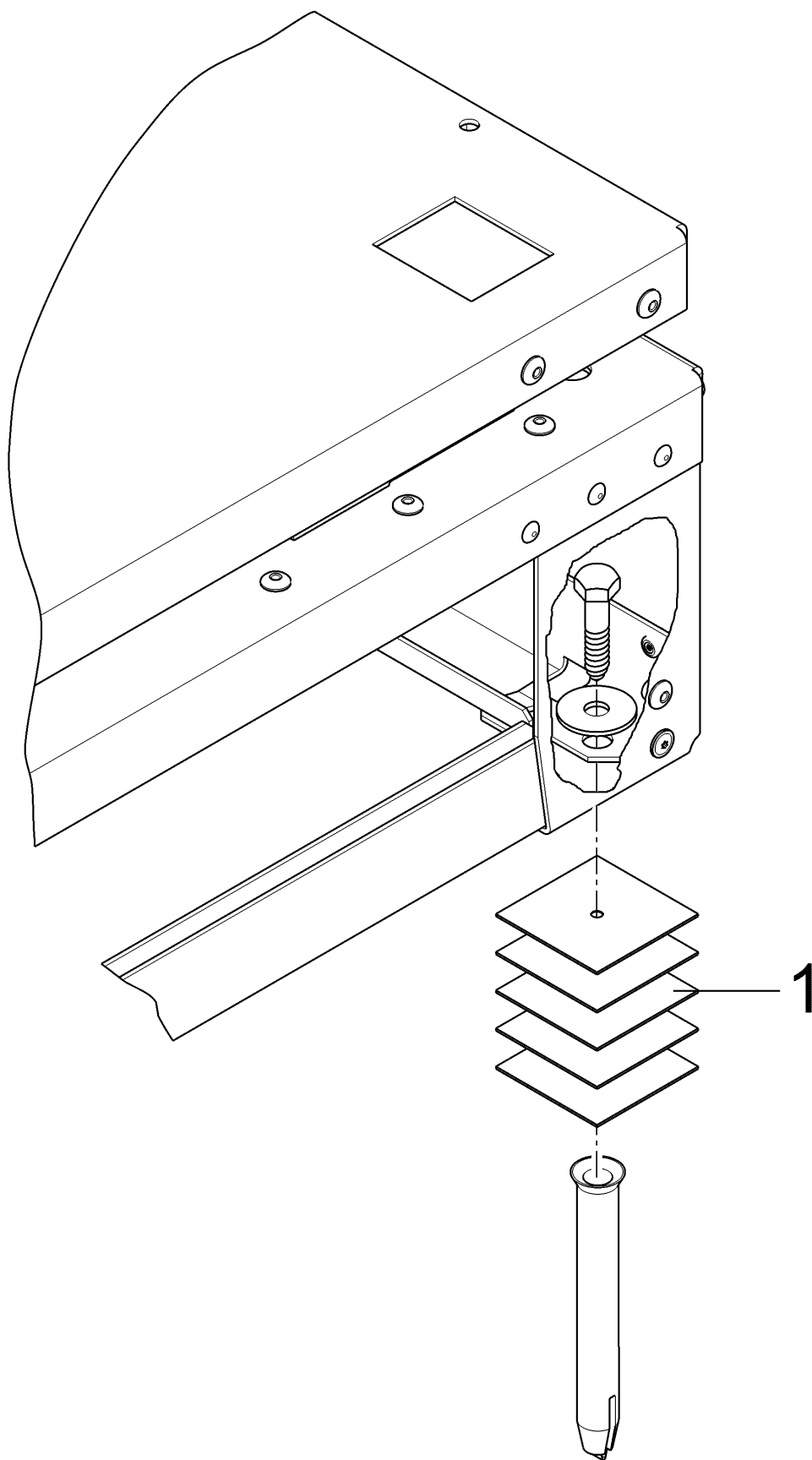
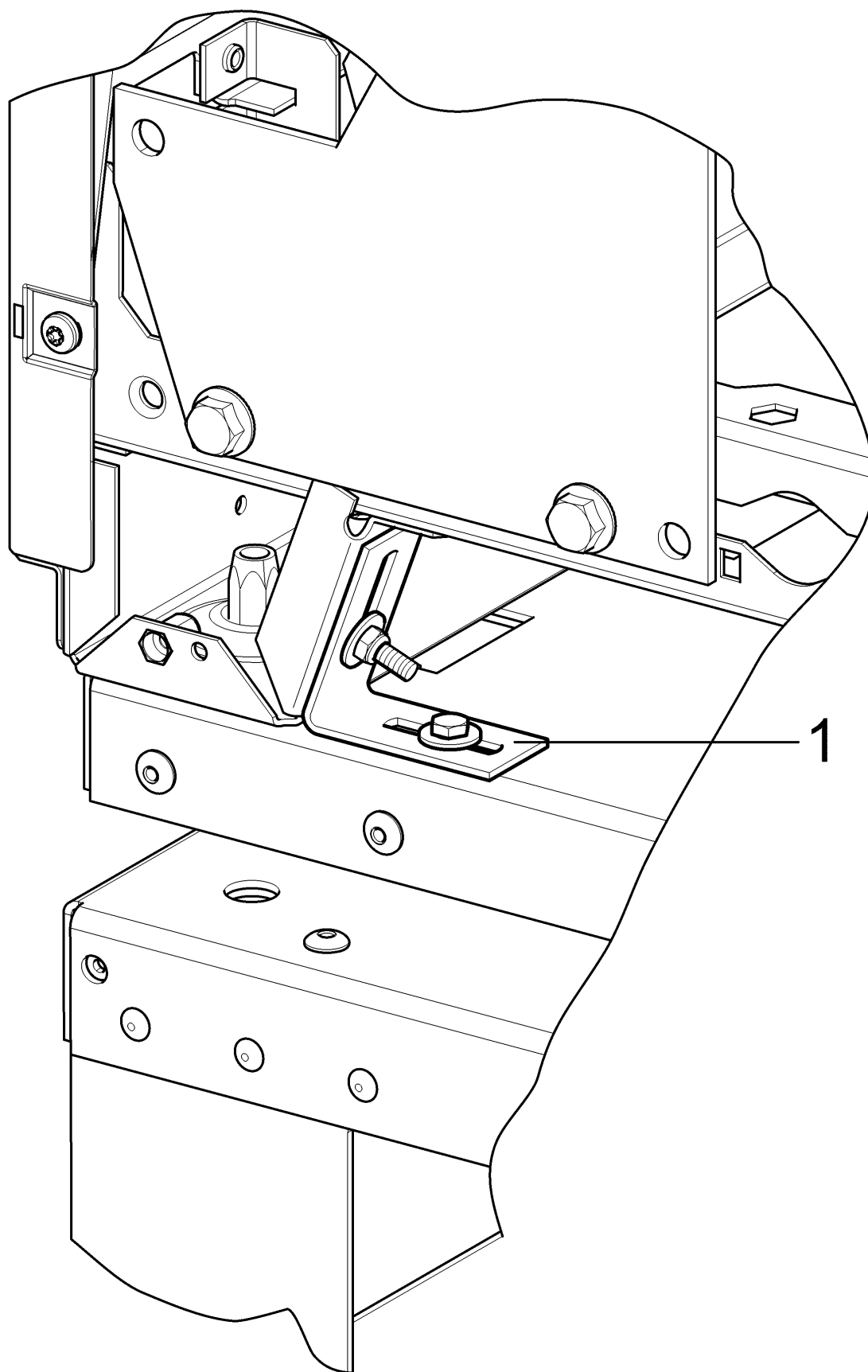


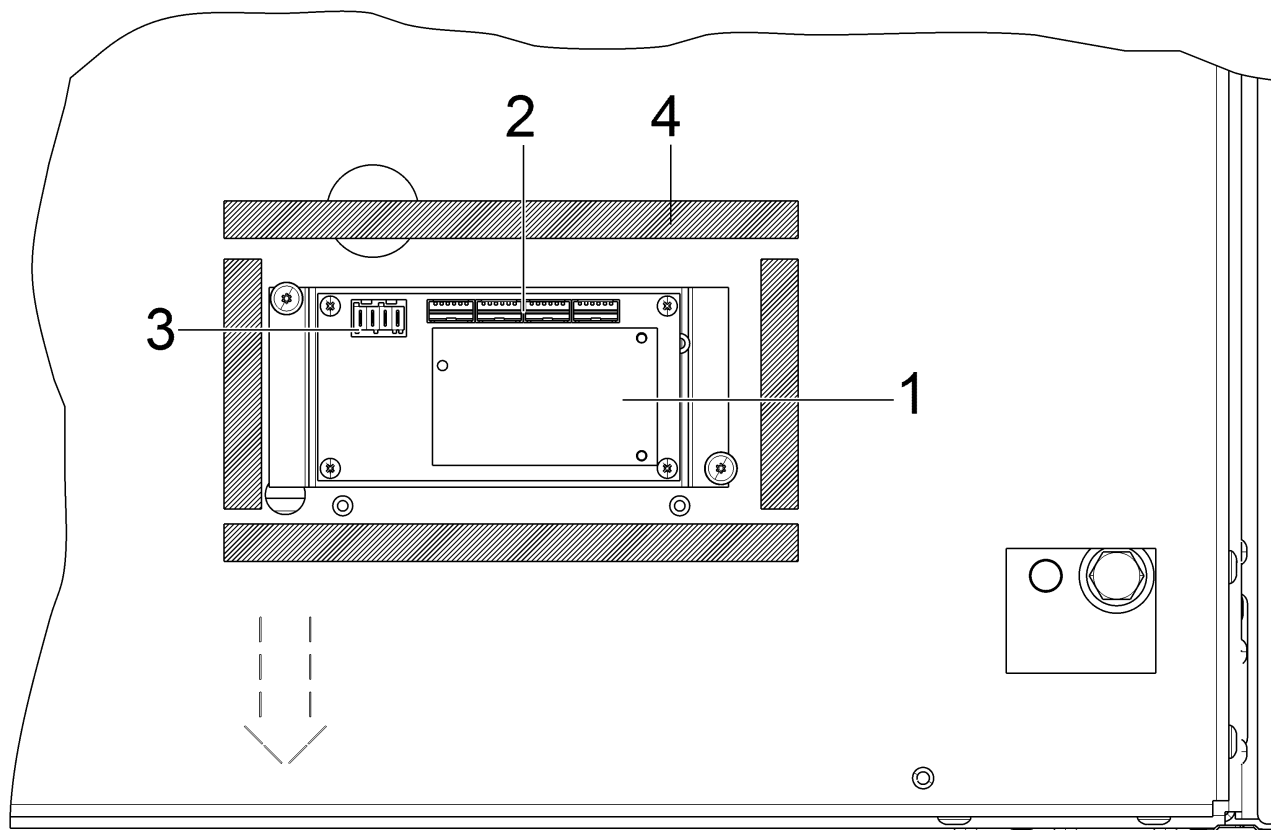
de Montageanweisung Wiegesockel WI811-30, WI814-25, WI818-25



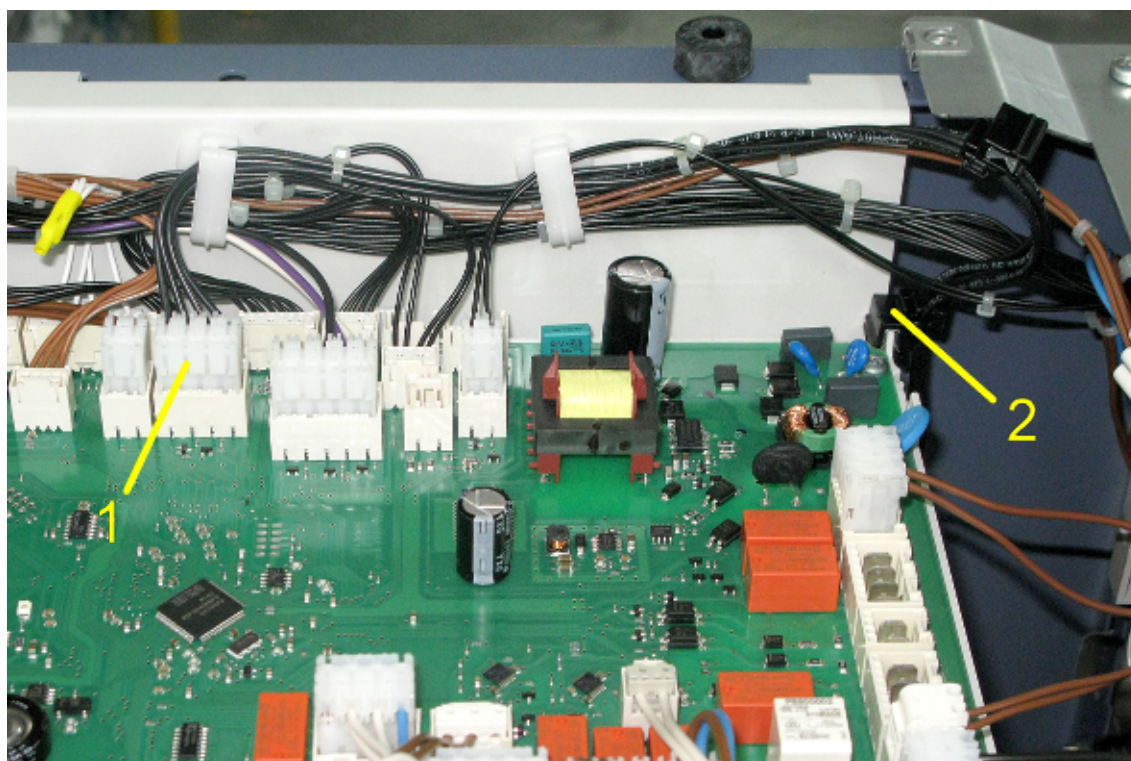
1



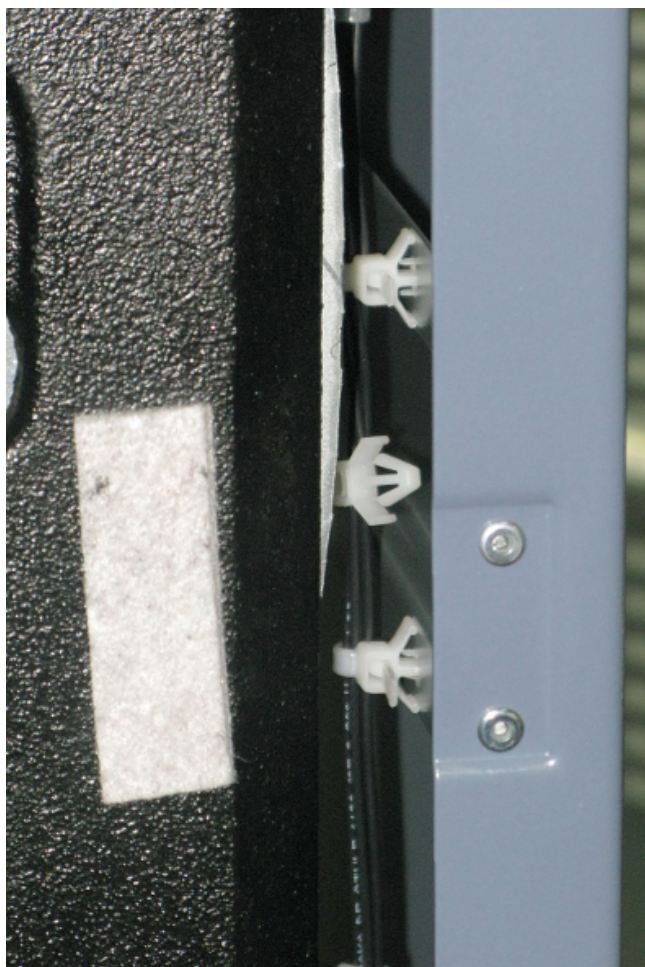
2



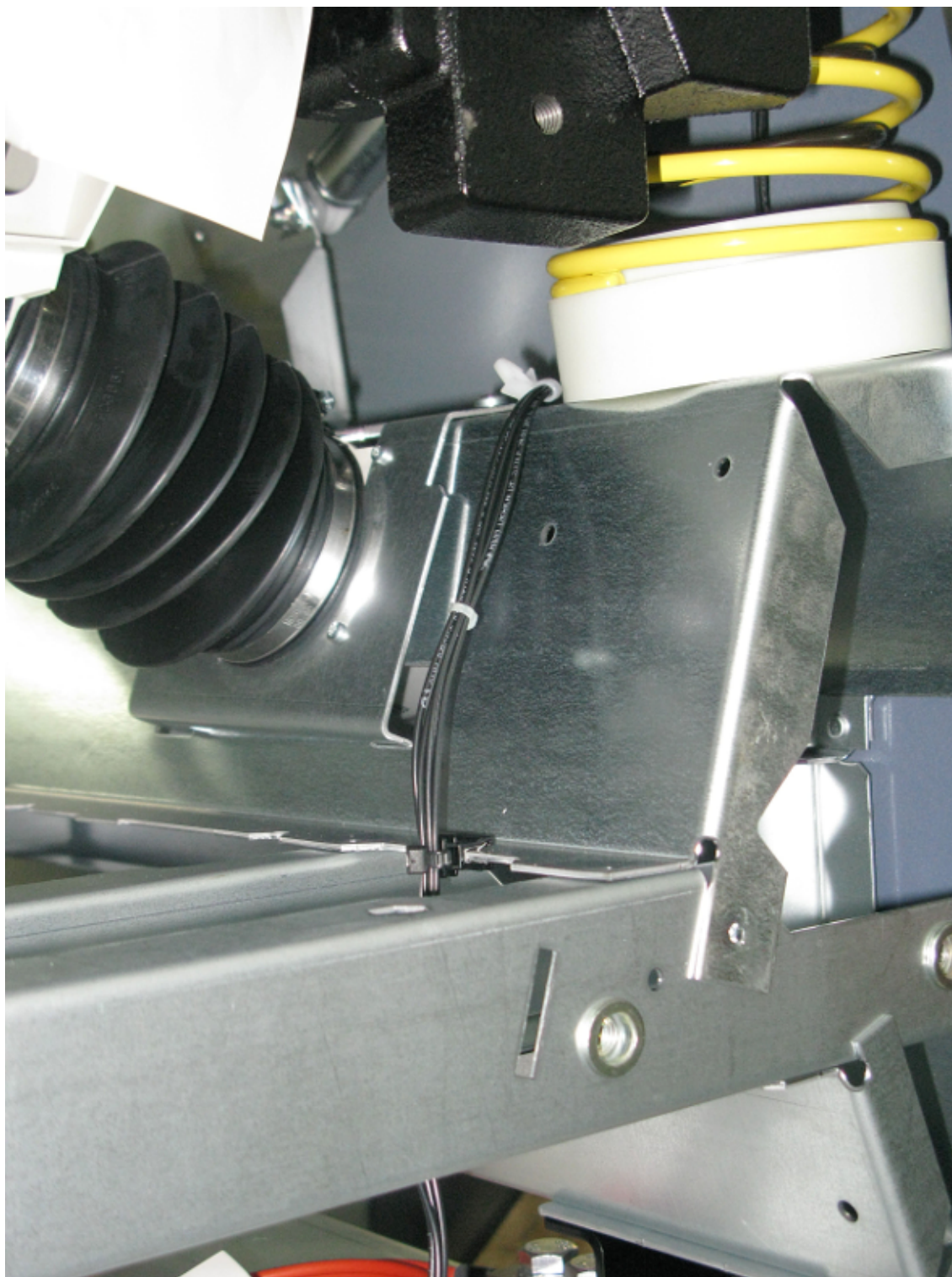
3



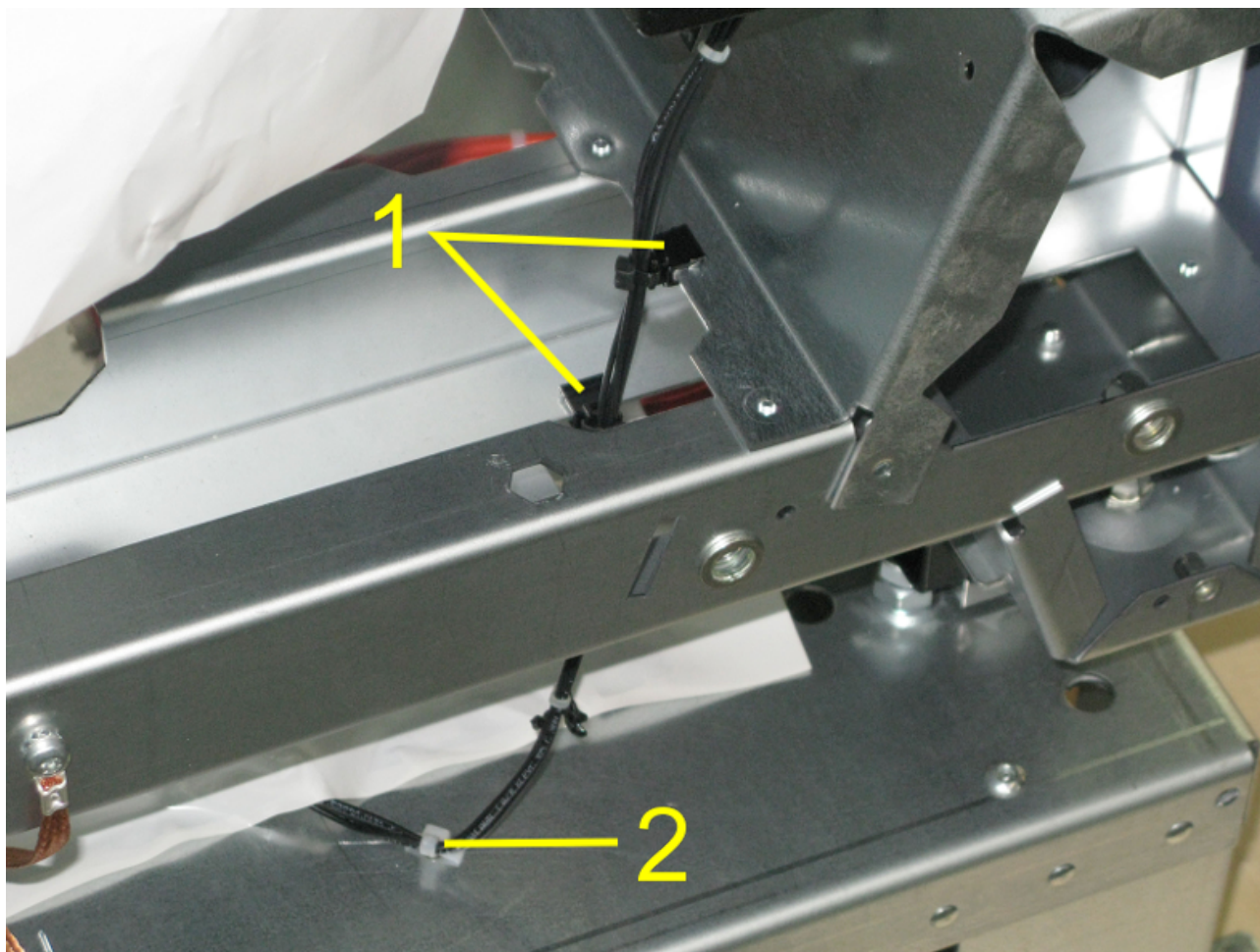
4



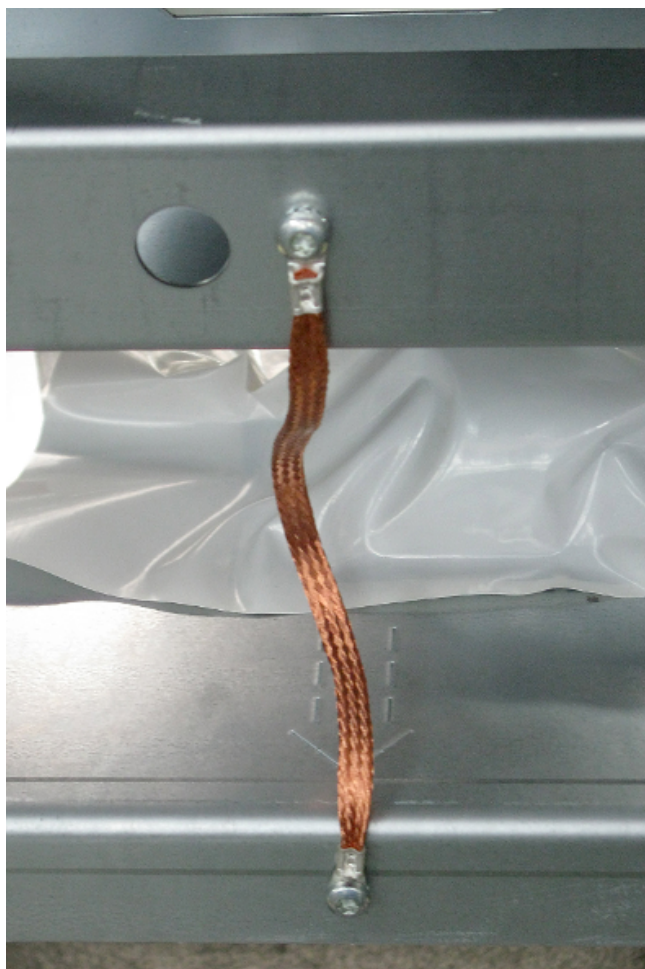
5



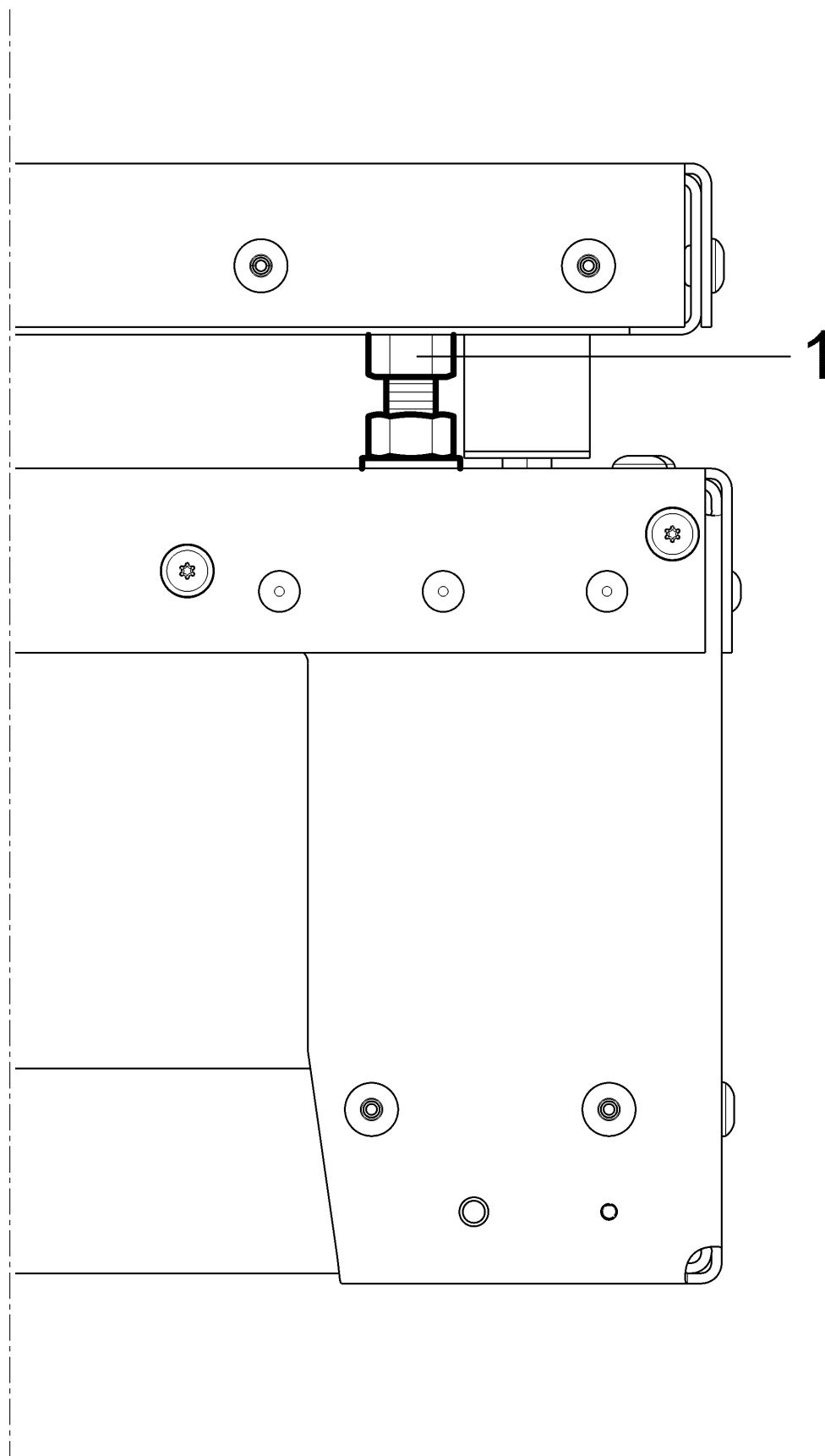
6

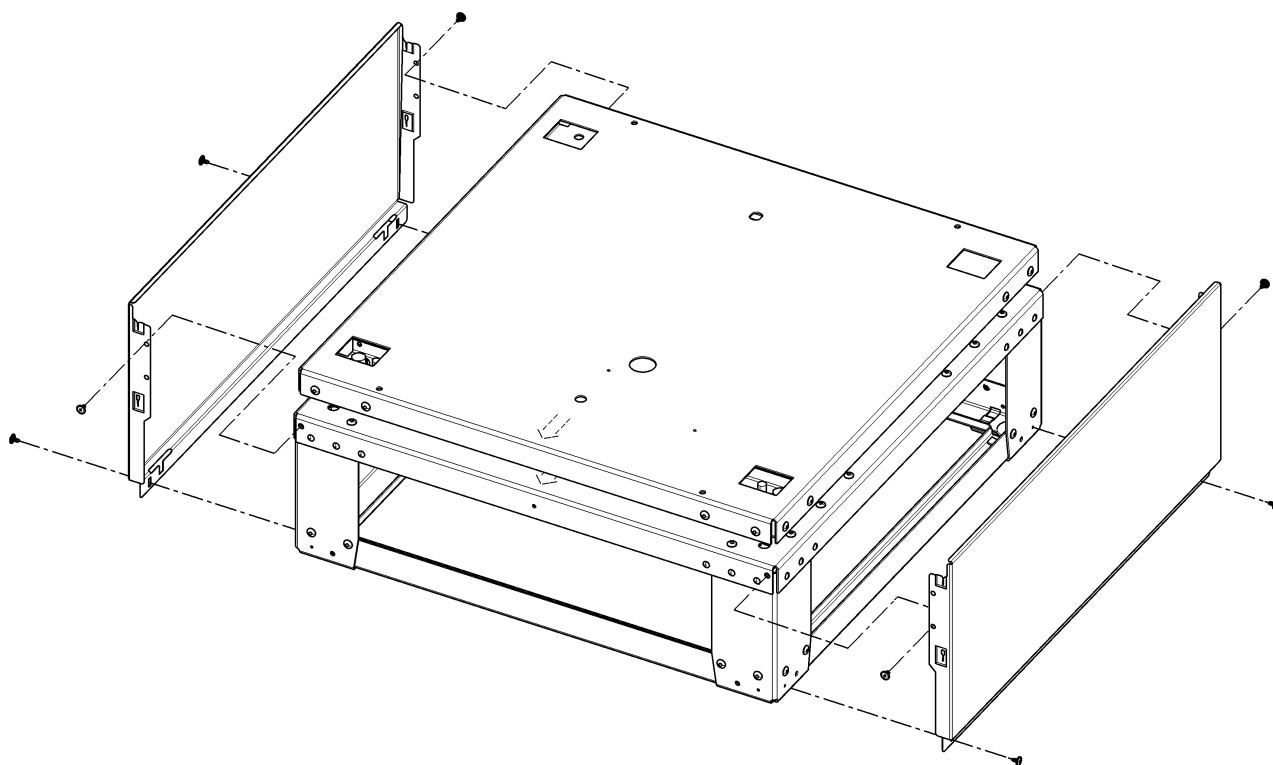


7

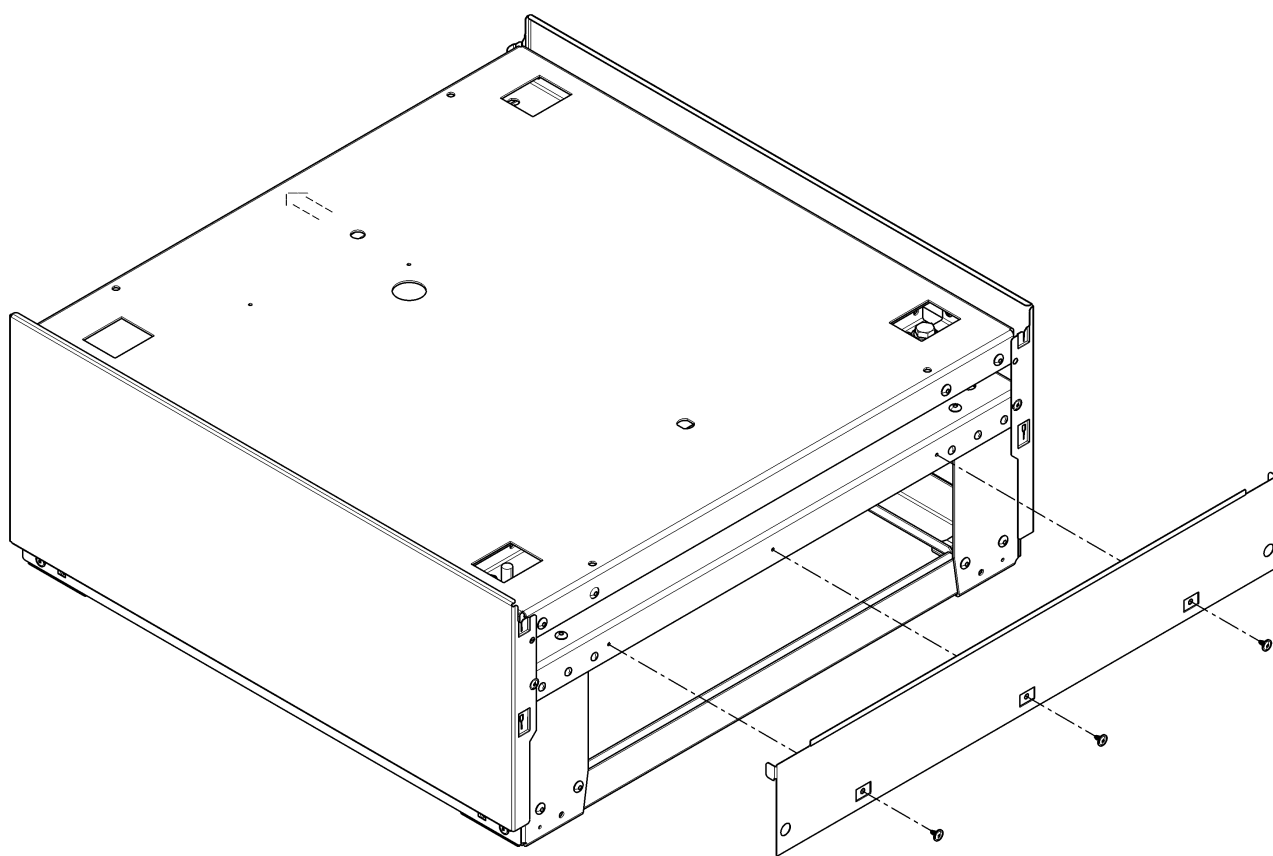


8

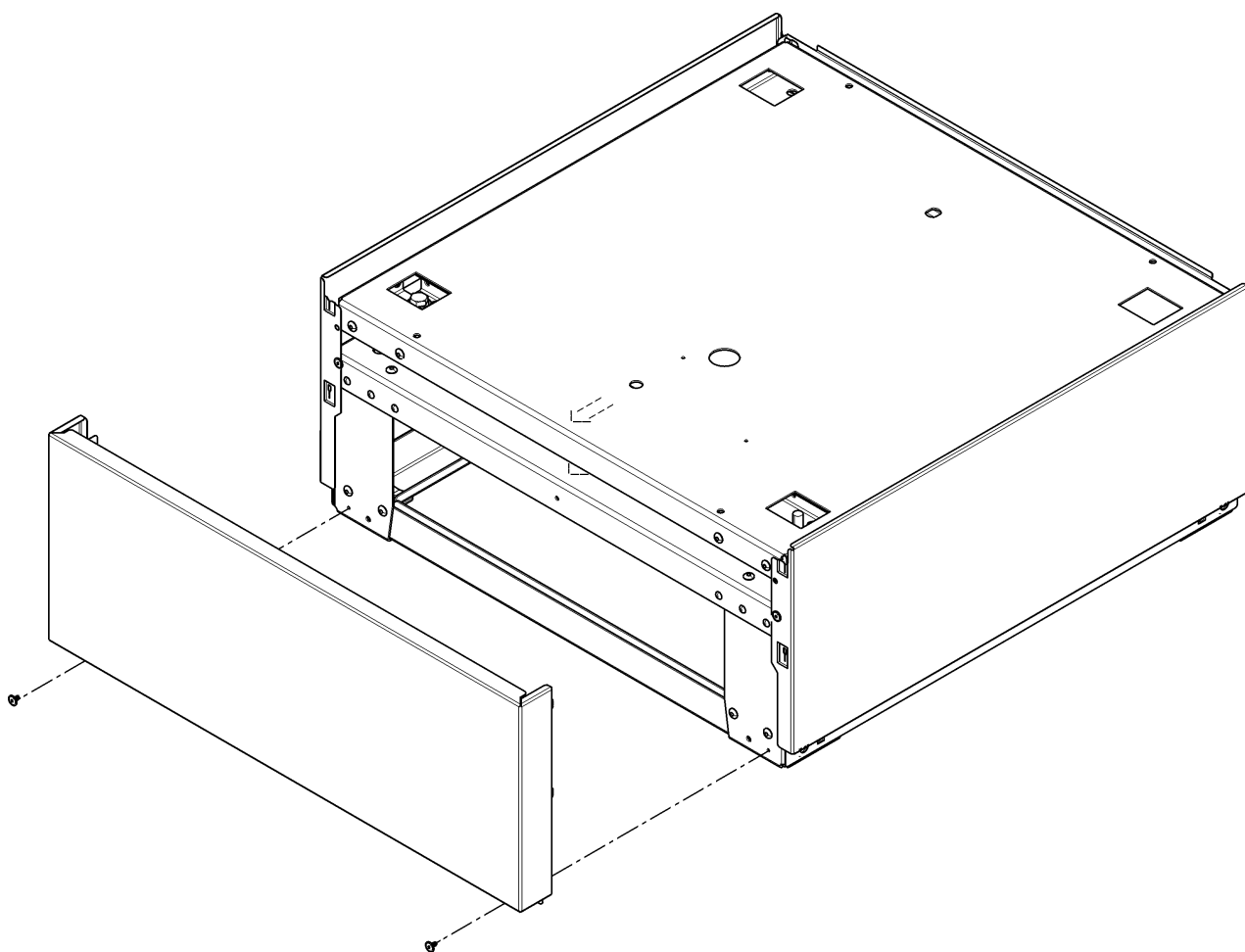




10



11

**12****de****Montageanweisung Wiesockel WI811-30, WI814-25, WI818-25****Grund:** Der Sockel dient zur Messung der Waschmaschinenbelastung.**Enthaltene Teile**

Anzahl	M.-Nr.	Benennung
1		Sockel
2		Seitenwände
1		Rückwand
1		Vorderwand
15		Linsenblechschraube 4,8 x 9,5
5		Fächerscheibe A 6,4
1		Linsenschraube GEM 6 x 12
1		Wiegeelektronik
1		Folie
0,66		Dichtprofil Terostat
1		Kabelbaum N1-1_ST22, N1-18_ST7
4		Kabelhalter mit Spreizanker

Anzahl	M.-Nr.	Benennung
6		Kabelbinder 200 x 4,8
4		Winkel
8		Sechskantschraube M6 x 25
12		Scheibe B 6,4
4		Sechskantmutter M6
1		Zubehör Fundamentbefestigung
1		Faltenbalg
2		Schlauchschele
1		Blechring
1		Schaltplan

Gefahr durch unsachgemäße Instandhaltungsarbeiten

WARNUNG

Gefahr durch unsachgemäße Instandhaltungsarbeiten.

Unsachgemäße Instandhaltungsarbeiten können hohen Sachschaden und schwere Verletzungen mit Todesfolge verursachen.

- ↯ Instandhaltungsarbeiten dürfen nur von einer Elektrofachkraft mit fachlicher Ausbildung, Fachkenntnissen und Facherfahrungen durchgeführt werden.
- ↯ Gültige Sicherheitsbestimmungen müssen berücksichtigt werden.
- ↯ Erst die Technische Service Dokumentation (TSD) lesen, dann handeln.

Schnittverletzungsgefahr bei Instandhaltungsarbeiten

VORSICHT

Bauteile können fertigungsbedingt scharfkantig sein.

Schnittverletzungsgefahr bei Instandhaltungsarbeiten.

- ↯ Zum Schutz vor Schnittverletzungen Schutzhandschuhe tragen und Kantenschutz M.-Nr. 05057680 anwenden.

Wiegesockel WI811-30, WI814-25, WI818-25 installieren

- ↯ Sockel mit beiliegendem oder anderem geeigneten Befestigungsmaterial auf dem Boden befestigen. Dabei die Unterlegscheiben (1) zum Ausrichten des Sockels benutzen, siehe Abb. 1.
- ↯ Vorderwand der Waschmaschine abbauen, siehe Typ-TSD des Gerätes.
- ↯ Rückwand der Waschmaschine abbauen, siehe Typ-TSD des Gerätes.
- ↯ Füße der Waschmaschine herausdrehen. Sie werden nicht mehr benötigt.
- ↯ Waschmaschine auf Wiegesockel aufsetzen.
- ↯ Waschmaschine in allen vier Ecken mit jeweils einem Winkel (1), zwei Sechskantschrauben M6 x 25, einer Sechskantmutter M6 und drei Scheiben B 6,4 auf dem Wiegesockel befestigen, siehe Abb. 2.
- ↯ Anschlusskabel der Wiegezellen durch die Öffnung im Sockel nach oben führen.
- ↯ Wiegeelektronik (1) auf dem Wiegesockel mit Linsenschrauben 4,8 x 9,5 auf dem Sockel befestigen, siehe Abb. 3.
- ↯ Anschlusskabel der Wiegezellen in die zugehörige Stecker (2) auf der Wiegeelektronik stecken, siehe Abb. 3.
- ↯ Kabelbaum auf der Elektronik ELP der Waschmaschine auf zugehörigen Stecker (1) stecken, siehe Abb. 4.
- ↯ Kabelbaum mit Kabelhalter (2) am Träger der Elektronik ELP befestigen, siehe Abb. 4.
- ↯ Kabelbaum an der Seitenwand nach unten verlegen und Kabelhaltern in Strebe der Seitenwand eindrücken, siehe Abb. 5.
- ↯ Kabelbaum weiter hinter der vorderen Feder verlegen, siehe Abb. 6.

- ↯ Kabelbaum durch Öffnung in der Traverse des Unterbaus zur Wiegeelektronik verlegen und mit Kabelhaltern (1) am Unterbau befestigen, siehe Abb. 7.
- ↯ Kabelbaum mit Kabelhalter (2) auf dem Wiegesockel befestigen, siehe Abb. 7.
- ↯ Kabelbaum auf Stecker (3) auf der Wiegeelektronik stecken, siehe Abb. 3.
- ↯ Rund um die Wiegeelektronik Terostat (4) aufkleben, siehe Abb. 3.
- ↯ Abdeckfolie über die Wiegeelektronik legen und auf dem Wiegesockel verkleben, so dass die Wiegeelektronik vollständig abgedeckt ist.
- ↯ Erdungskabel vorne am Wiegesockel und am Unterbau der Waschmaschine anschrauben, siehe Abb. 8.
- ↯ Transportsicherung des Sockels lösen. Dafür in allen vier Ecken des Sockels die obere Mutter der Transportsicherung (1) herunter drehen, siehe Abb. 9.
- ↯ Transportsicherung der Waschmaschine gem. Gebrauchsanweisung entfernen.
- ↯ Rückwand der Waschmaschine anbauen.
- ↯ Vorderwand der Waschmaschine anbauen.
- ↯ Alle Ummantelungsteile auf ausreichend Spalt zum Waschmaschinengehäuse prüfen.

Es darf kein Kontakt bestehen zwischen Waschmaschine und Wiegesockel, da sonst Messungenauigkeiten auftreten können.

- ↯ Seitenwände des Wiegesockels anbauen, siehe Abb. 10.
- ↯ Rückwand des Wiegesockels anbauen, siehe Abb. 11.
- ↯ Vorderwand des Wiegesockels anbauen. Dazu die Vorderwand in die Seitenwände von oben einrasten und dann verschrauben, siehe Abb. 12.
- ↯ Blechring komplett in das Ablaufrohr der Waschmaschine schieben.

Der Blechring dient zur Stabilisierung des Ablaufrohrs, das es sich bei starker Erwärmung verformen und so eine Undichtigkeit verursachen kann.

- ↯ Faltenbalg auf das Ablaufrohr der Waschmaschine schieben und mit einer Schlauchschelle befestigen.
- ↯ Wasserablauf auf Dichtigkeit prüfen.
- ↯ Wiegesystem im Servicemodus der Waschmaschine kalibrieren, siehe Typ-TSD des Gerätes.

de