

## Fornecimento:

Carro base E 436/3 equipado com:

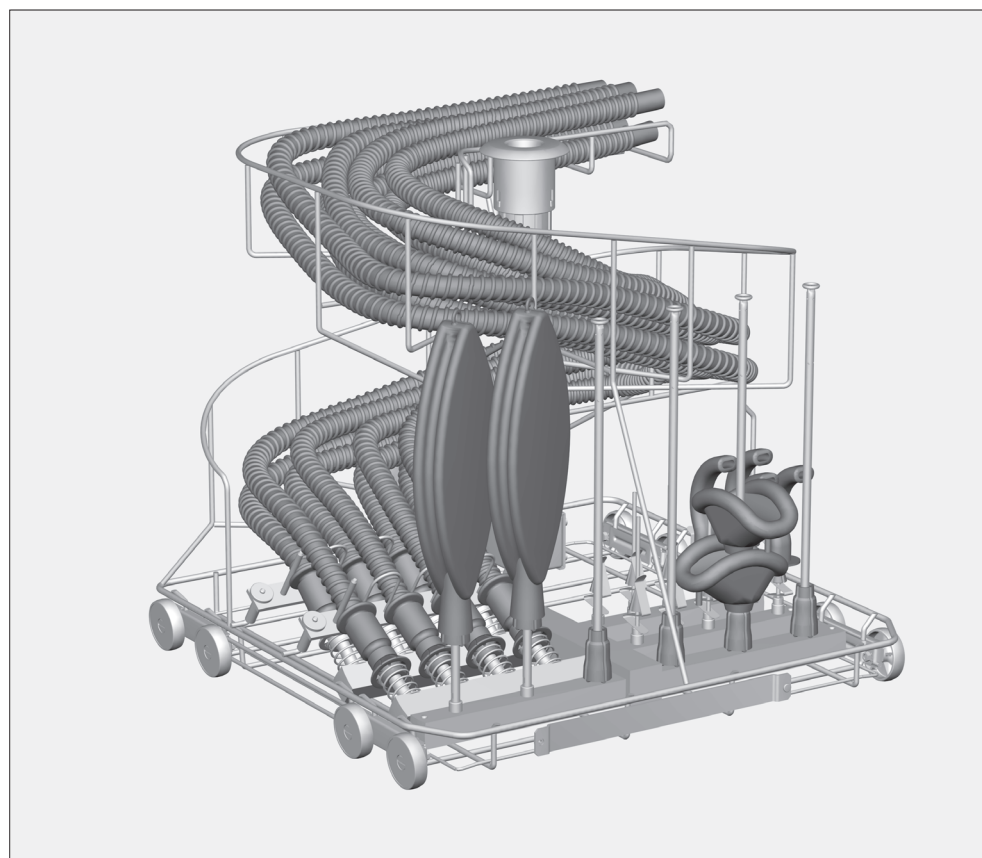
- 8 encaixes Ø 12 mm para traqueias até 1,5 m
- 2 suportes E 433 para traqueias em de silicone
- 6 injectores E 466 para balões de oxigénio
- 10 injectores E 496 para por exemplo, tubos Guedel, endotraqueais

fornecido junto:

- 1 Injector E 431 para foles de respiração
- 1 complemento E 430/1 1/3 para peças pequenas
- 1 suporte E 434 para traqueias de crianças
- 1 suporte E 432 para traqueias

## Acessórios opcionais

- régua magnética ML/2 para reconhecimento automático do carro
- rede de cobertura A 810/1 200 x 220 mm



⚠ Leia atentamente as medidas de segurança e precauções mencionadas no livro de instruções da máquina de lavar e desinfetar G 7836 ou PG 8536. Lave somente instrumentos/dispositivos médicos que tenham a indicação do fabricante de que podem ser lavados na máquina e siga as respectivas indicações. O programa de lavagem, preferencialmente com desinfecção térmica, tem de estar de acordo com a qualidade do material. Ao utilizar o reconhecimento automático do carro a codificação deve ser adaptada.

## Área de aplicação:

O carro injector E 436/3 possibilita a lavagem, desinfecção e secagem de instrumentos e materiais ocus utilizados em anestesia.

Os encaixes e injectores especiais servem para adaptar os tubos de respiração, balões de oxigénio, tubos Guedel, tubos endotraqueais, máscaras para laringe e foles de respiração.

Na figura pode ver o carro injector com os diferentes suportes e injectores

⚠ Para que todos os dispositivos de lavagem apresentem uma pressão de lavagem padronizada, é necessário que os diversos conjuntos aparafusáveis sejam equipados com injectores, adaptadores, bicos de aspersão ou tampões roscados.

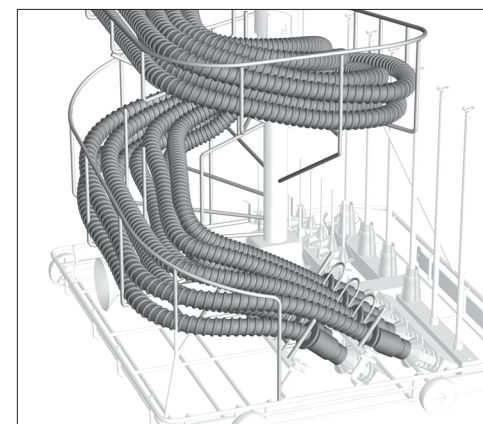
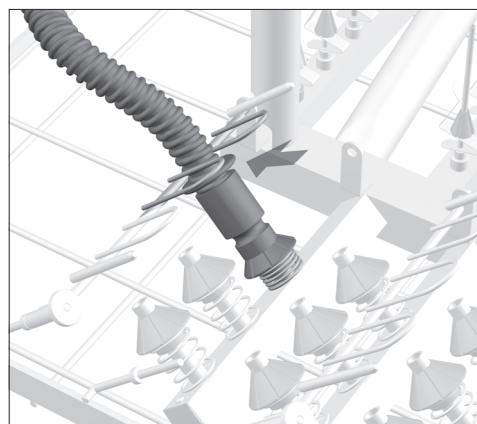
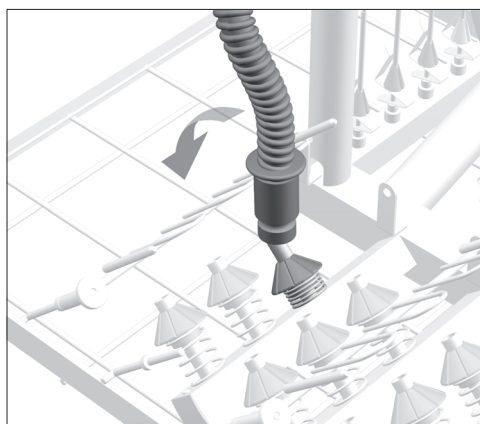
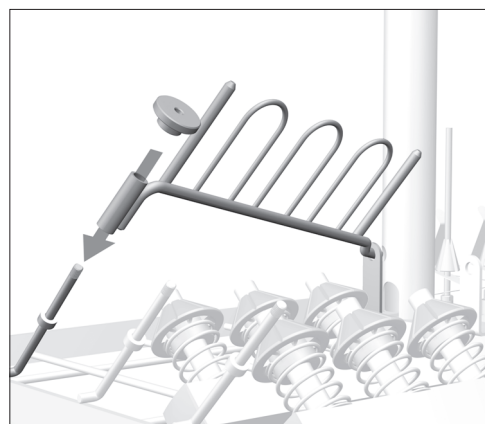
Não é permitido utilizar dispositivos de lavagem danificados como sejam os injectores, adaptadores ou bicos de aspersão.

Dispositivos de lavagem não ocupados não necessitam de ser substituídos por tampões roscados.

O carro injector está equipado para adaptar tubos de respiração de silicone correntes. Se lavar tubos de respiração com outros diâmetros ou de outro material, é necessário substituir os suportes do lado esquerdo do carro.

No carro injector encontram-se suportes adicionais para tubos de respiração de crianças e traqueias.

⚠ Para lavar e desinfetar instrumentos ocus por dentro com segurança, têm de ser ligados ao carro injector através de encaixes e injectores adequados. As ligações não se podem soltar durante o desenrolar do programa. Instrumentos ocus que se tenham soltado das ligações durante a lavagem e desinfecção têm de voltar a ser lavados e desinfetados.



## Quando necessário:

- Desaparafusar a porca do suporte que vai ser substituído.
- Retirar o suporte.
- Colocar o suporte pretendido no carro injector.
- Fixar o suporte com a respectiva porca.

- Encaixar os tubos de respiração na última fila de suportes (suporte em espiral) começando de dentro para fora.

Para isso:

- Encaixe o tubo de respiração no injector e pressione o bocal 1 a 2 cm para baixo de forma que a mola fique em pressão.

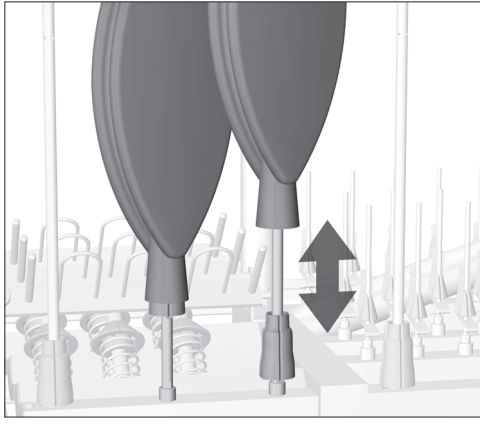
- Encaixar o tubo de respiração entre os dois apoios do suporte.

Os tubos de respiração devem ficar presos entre os dois apoios. Desta forma é impedido que o bocal se solte do vedante durante a lavagem devido à pressão da água.

Os tubos de respiração estão encaixados devidamente quando as molas nos injectores estiverem sob pressão.

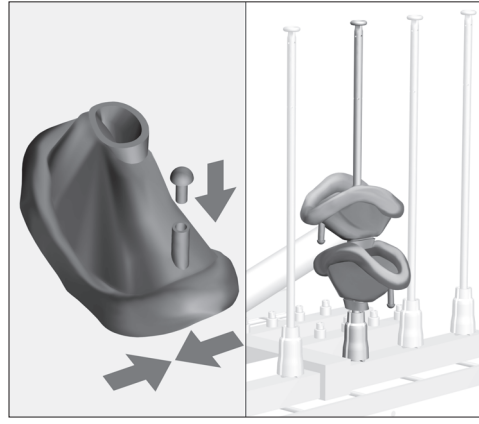
- Colocar os tubos de respiração uniformemente sobre a espiral.

⚠ Os tubos não podem ficar de "barriga" entre suportes, caso contrário fica água no seu interior.

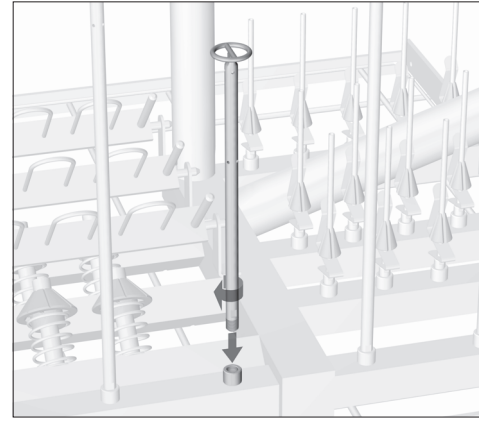


- Encaixar os balões de oxigénio nos injectores.
- Tapar devidamente a abertura dos balões de oxigénio com o respectivo cone. Desta forma é impedido que os balões colem durante a lavagem e secagem.

O balão de oxigénio está bem adaptado se o cone não se soltar da abertura.



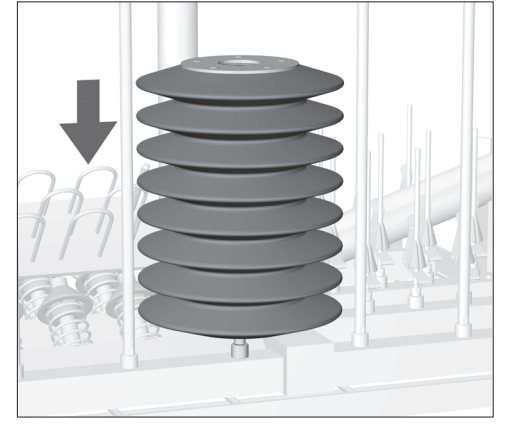
- Em máscaras de oxigénio com almofada de ar insufláveis deve retirar o tampão, deixar sair todo o ar e voltar a encaixar o tampão.
- Encaixar várias máscaras de oxigénio num injector para balões de oxigénio.



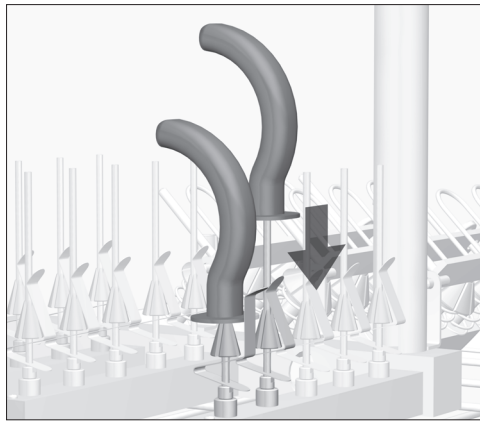
Para lavar um fole é necessário substituir o injector E 466 por um injector especial para foles E 431 com anel de apoio maior.

Para isso:

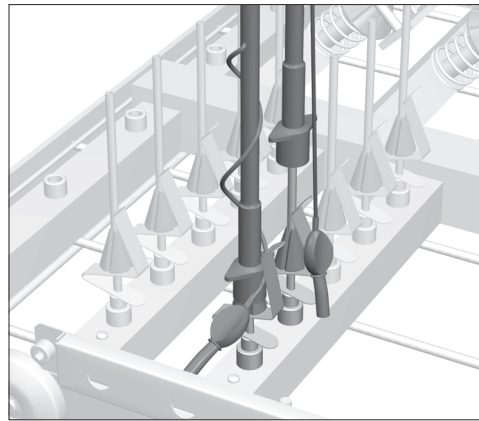
- Retire o injector E 466 com a chave de bocas de 7 mm.
- Enrosque o injector E 431 no casquilho livre e aperte com a chave de bocas.



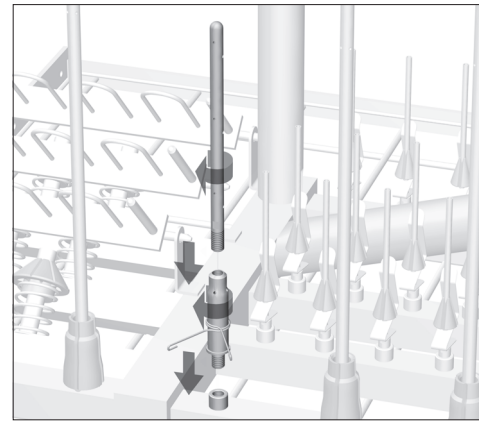
- Coloque o fole sobre o injector E 431.



- Encaixar o tubo Guedel no injector com mola de fixação.

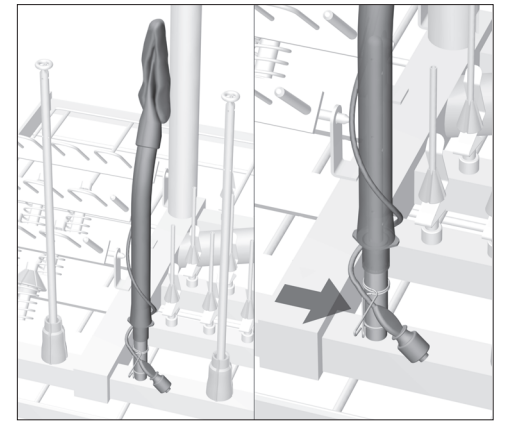


- Encaixar o tubo endotraqueal no injector de forma que fique fixo ao injector através da mola.
- Colocar a válvula de conexão ao balão por detrás da mola de aperto.

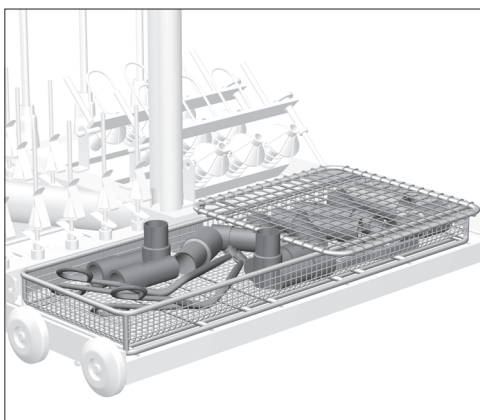


Para a lavagem de máscaras de laringe é necessário uma combinação especial de injectores composta por E 464 e E 454 (acessório que tem de ser adquirido separadamente).

- Retirar a mola de ajuste em altura do injector E 454.
- Encaixar o injector E 454 no suporte E 464.
- Este conjunto injector é enroscado em substituição do E 466 no casquilho de suporte e apertado com chave de bocas de 7 mm.



- Retirar o ar da almofada insuflável de máscaras de laringe.
- Encaixar a máscara de laringe na combinação de injectores.
- Fixar a válvula de conexão ao balão à mola de aperto.



- Colocar peças pequenas tais como por exemplo peças em Y e acopladores no complemento E 430/1.
- Cobrir as peças leves com uma rede, para que os braços de lavagem não fiquem bloqueados pelas mesmas ou sejam atraídos pela régua magnética do reconhecimento automático do carro.

⚠ Observe a temperatura de secagem admissível para evitar o envelhecimento precoce dos materiais. Algumas qualidades de elastómeros dos balões de oxigénio e máscaras só suportam temperaturas inferiores a 85 °C.

⚠ No final do programa de lavagem é obrigatório efectuar um controle ao resultado de lavagem. Em especial o interior dos tubos deve estar completamente seco para evitar o crescimento de microorganismos. Para isso e quando necessário o tempo de secagem do programa de lavagem terá de ser adaptado.