

Varusteet:

Perusvaunu E 915/3, johon sisältyy:

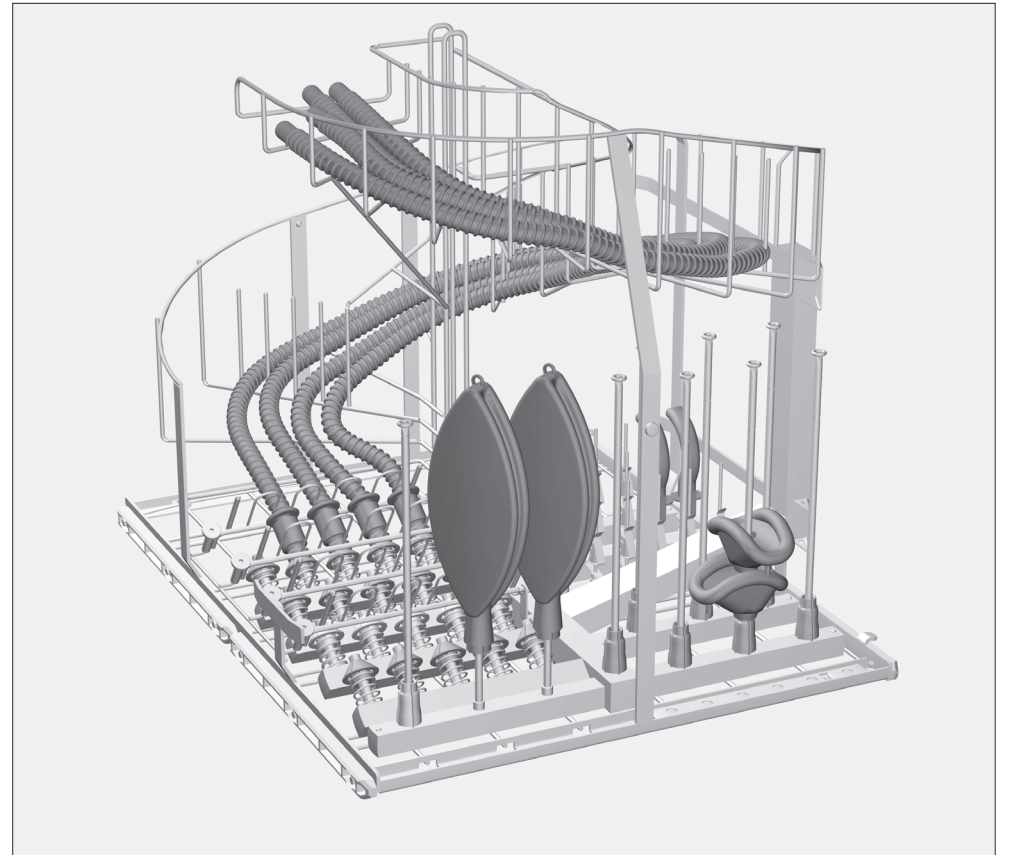
- 20 jousitettua kiinnityskaulusta Ø 12 mm enintään 1,5 m:n hengitysletkuille
- 4 pidikettä E 917 silikonisille hengitysletkuille
- 10 suihkusuutinta E 466 hengityspusseille
- 18 suihkusuutinta E 496 esim. nenä-/nieluputkia tai endotrakeaaliputkia varten
- 1 magneettista automaattista vaununtunnistusta varten

vaunun irralliset osat:

- 1 suihkusuutin E 431 hengityspaljetta varten
- 1 DIN verkkokori E 142 pienille instrumenteille
- 1 pidike E 918 lasten hengitysletkuille
- 1 pidike E 916 joustaville hengitysletkuille

erikseen ostettavat lisävarusteet:

- suojaverkko A 810 220 x 428 mm



⚠ Noudata ehdottomasti puhdistus- ja desinfiointiautomaatin G 7827/28 ja PG 8527/28 käyttöohjeessa mainittuja tärkeitä turvallisuusohjeita. Käsittele laitteessa ainoastaan sellaisia välineitä/lääkinnällisiä kohteita, jotka valmistajan mukaan kestävät koneellisen desinfiointin, ja noudata kunkin välineen omia puhdistus- ja desinfiointiohjeita. Käytettävä puhdistus- ja desinfiointiohjelma, johon tulisi sisältyä lämpödesinfiointi, on tarvittaessa sopeutettava puhdistettavien välineiden materiaalin laatuun sopivaksi.

Käyttökohteet:

Suorasuihkuvaunu E 915/3 mahdollistaa anestesiologiassa käytettyjen onttojen välineiden ja kappaleiden sisä- ja ulkopuolisen puhdistamisen, desinfiointin ja kuivaamisen.

Erytymuotoiltujen kiinnityskaulusten ja suihkusuuttimien ansiosta vaunussa voidaan käsitellä hengitysletkuja, happimaskeja, nenä-/nieluputkia, endotrakeaaliputkia, kurkunpäämaskeja sekä tarvittaessa hengityspalkeita.

Oheinen yleiskuva osoittaa yksittäisten kiinnityskaulusten ja suihkusuuttimien sijainnin suorasuihkuvaunussa.

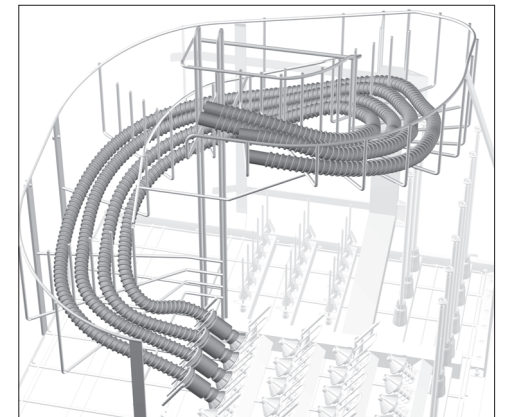
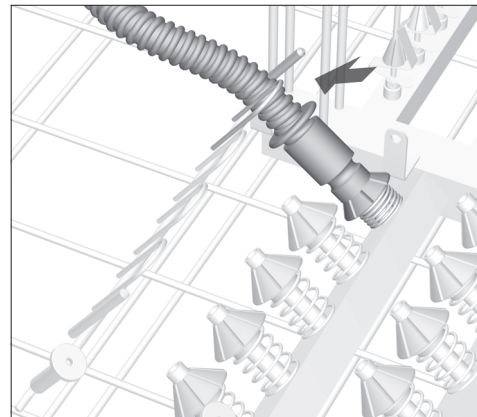
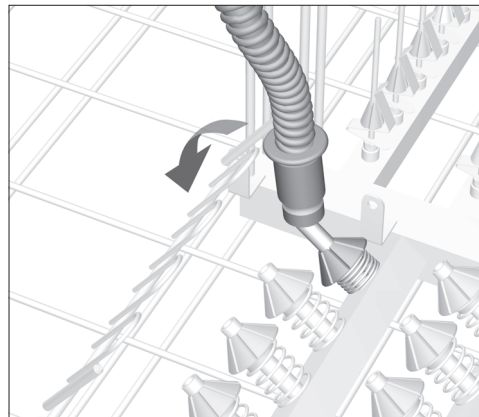
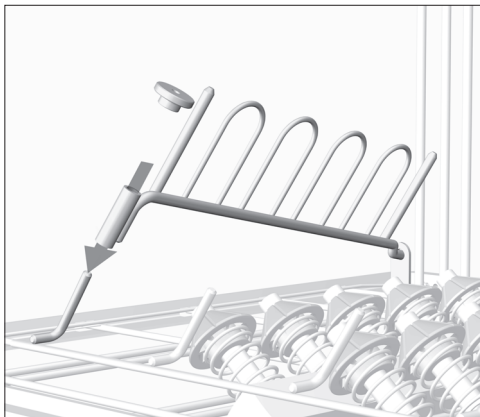
⚠ Jotta kaikissa suihkupidikkeissä olisi riittävä, standardien mukainen pesuveden paine, jokaisessa kiinnitysruuviassa on oltava joko suutin, sovitin, huuhteluhylsy tai sulkuruuvi. Vahingoittuneita suihkupidikkeitä, kuten suuttimia, sovittimia tai huuhteluhylsyjä ei saa missään tapauksessa käyttää.

Jos suihkupidikkeisiin ei ole kiinnitetty mitään pestäviä välineitä, niiden tilalle ei tarvitse vaihtaa sulkuruuveja.

Suorasuihkuvaunu on varustettu valmiiksi tavallisten silikonisten hengitysletkujen käsittelemistä varten. Jos vaunussa on tarkoitus puhdistaa halkaisijaltaan poikkeavia letkuja tai jostain muusta materiaalista valmistettuja letkuja, vaunun vasemmalla puolella olevat letkunpidikkeet on vaihdettava toisiin.

Suorasuihkuvaunun mukana toimitetaan erilliset letkunpidikkeet lasten hengitysletkuja ja joustavia hengitysletkuja varten.

⚠ Jotta ontot instrumentit puhdistuisivat ja desinfioituisivat varmasti myös sisäpuolelta, ne on liitettävä pesuvaunun vastaavaan suihkusuuttimeen. Liitäntä ei saa aueta pesun aikana! Instrumentit, joiden liitäntä on auennut, on pestävä uudelleen.



Tarvittaessa:

- Irrota vaihdettavan letkunpidikkeen pyälletty kiinnitysmutteri.
- Irrota pidike.
- Aseta haluamasi pidike paikalleen suorasuihkuvaunuun.
- Kiinnitä pidike pyälletyllä mutterilla.

- Aloita hengitysletkujen kiinnittäminen alimmasta pidikerivistä (lähinnä kierretelineitä), ja kiinnitä letkut alkaen sisimmästä kiinnityskauluksesta kohti ulommaisista.

Toimi seuraavasti:

- Työnnä hengitysletku suuttimeen. Paina samalla kiinnityskauluksen kartiota 1 - 2 cm alaspäin, jotta kauluksen jousi jännittyy.

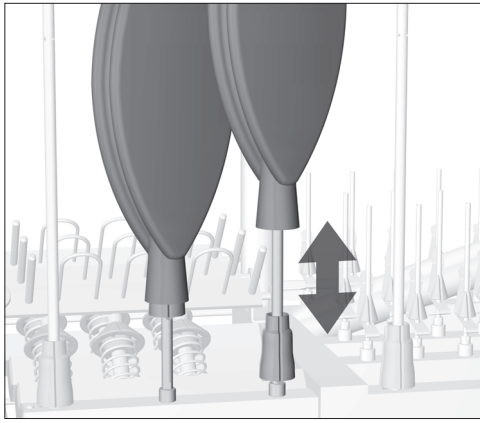
- Aseta hengitysletkut letkunpidikkeen sankojen väliin.

Hengitysletkujen tulisi pysyä kiinni sankojen välissä. Näin vedenpaine ei pääse irrottamaan hengitysletkuja jousitetusta kiinnityskauluksesta pesun ja huuhtelun aikana.

Hengitysletkut on kiinnitetty oikein, kun suuttimien jouset pysyvät jännittyneinä.

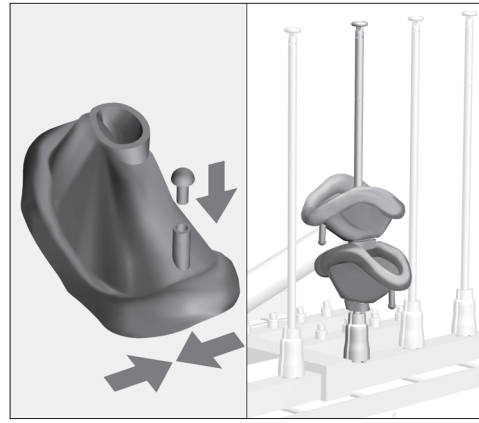
- Asettele hengitysletkut tasaisesti kierretelineeseen.

⚠ Hengitysletkut eivät saa taittua tai mennä mutkalle, koska taitoskottiin voi kertyä vettä.

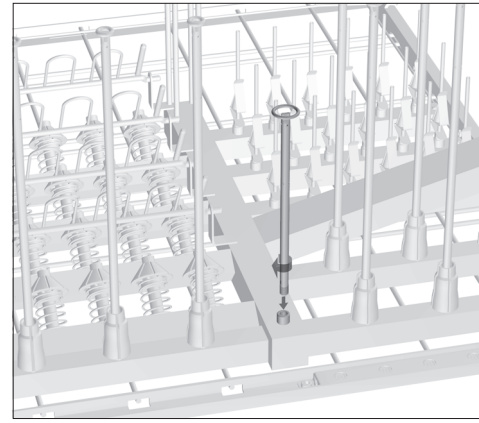


- Työnnä hengityspussit suihkuuuttimiin.
- Hengityspussin suuaukko on suljettava tiiviisti suuttimen muovikartiolla. Muovikartio estää hengityspussin suuaukkoa tarttumasta kiinni pesun ja kuivauksen aikana.

Hengityspussi on kiinnitetty oikein, kun suuttimen muovikartio ei irtoa itsestään hengityspussin suuaukosta.



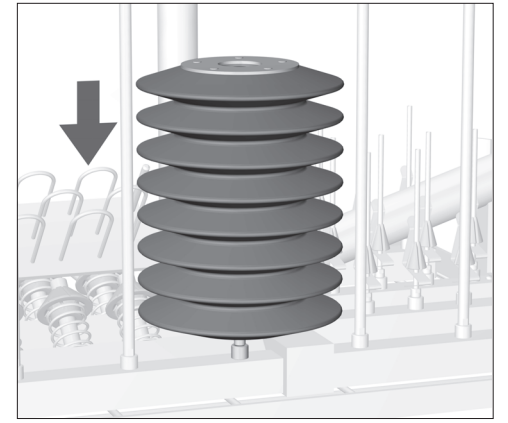
- Kun käsittelet ilmatäytteisiä happimaskeja, vedä ilmaustulppa auki, purista ilma pois maskista niin tarkoin kuin mahdollista ja työnnä lopuksi ilmaustulppa kiinni.
- Voit asettaa useita happimaskeja samaan hengityspusseille tarkoitettuun suihkuuuttimeen.



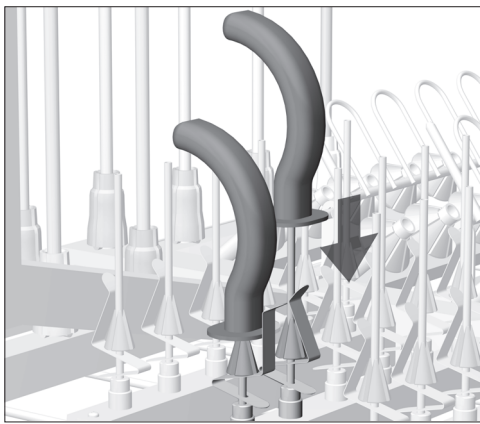
Kun haluat käsitellä hengityspalkeita, suihkuuutin E 466 on vaihdettava erityiseen hengityspalkeille suunniteltuun suihkuuuttimeen E 431, jossa on suurempi tukirengas.

Toimi seuraavasti:

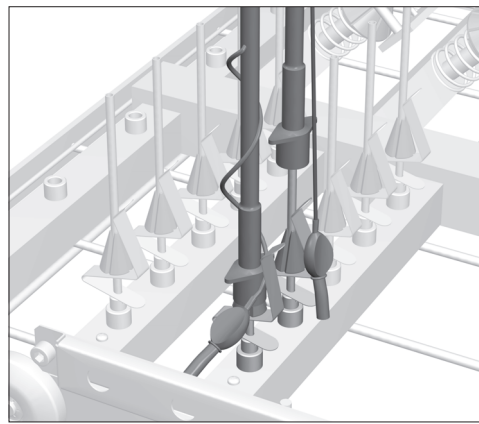
- Kierrä suihkuuutin E 466 irti 7 mm:n kiintoavaimella.
- Kierrä suihkuuutin E 431 vapaaksi jääneeseen kiinnitysruuviin ja kiristä kiintoavaimella.



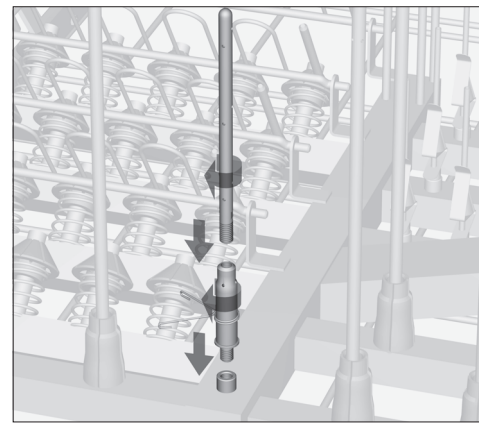
- Aseta hengityspalje suihkuuuttimeen E 431.



- Nenä-/nieluputket kiinnitetään puristinjousella varustettuun suihkuuuttimeen.

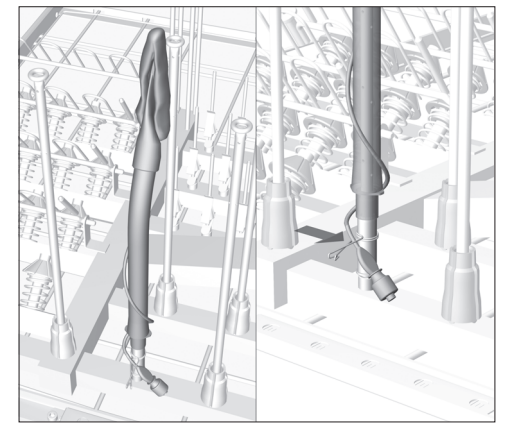


- Endotrakeaaliputket kiinnitetään suihkuuuttimiin siten, että ne pysyvät kiinni suuttimen puristinjousien varassa.
- Aseta palloventtiili puristinjousen taakse.

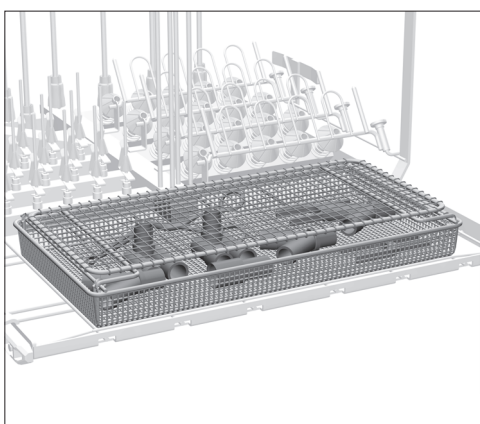


Kurkunpäämaskien puhdistamiseen tarvitaan erityinen suutinyhdistelmä, E 464 ja E 454 (erillinen lisävaruste).

- Irrota suihkuuuttimen E 454 korkeusäättöjousi suutimesta.
- Ruuvaa suihkuuutin E 454 kiinnityskaulukseen E 464.
- Ruuvaa kokoamasi suutinyhdistelmä suihkuuuttimen E 466 tilalle kiinnitysruuviin, ja kiristä suutin 7 mm:n kiintoavaimella.



- Purista ilma pois kurkunpäämaskin ilmapehmusteesta niin tarkoin kuin mahdollista.
- Työnnä kurkunpäämaski suutinyhdistelmään.
- Kiinnitä venttiilillä varustettu sivuletku puristinjouseen.



- Pienet osat, kuten Y-kappaleet, liittimet ja yhteet asetellaan telineeseen E 142.
- Suojaa kevyet esineet suojaverkolla, jotteivät ne tuki suihkuvarsia tai takeru automaattisen vaununtunnistimen magneettilistaan.

⚠ Nouda suositeltuja kuivauslämpötiloja välttyäksesi materiaalin enenaikaiselta vanhenemiselta. Joidenkin happimaskien ja hengityspussien elastomeerilaatujen sallittu kuivauslämpötila on alle 85 °C.

⚠ Kun puhdistus- ja desinfiointiohjelma on päättynyt, tarkista ehdottomasti pestyjen osien ja välineiden kuivaustulos. Erityisesti letkujen sisäpintojen täytyy olla täysin kuivia mikrobikasvustojen ehkäisemiseksi. Tarvittaessa on pesuohjelman kuivausaikaa muutettava.