

Dotazione

Carrello base E 515/1 dotato di:

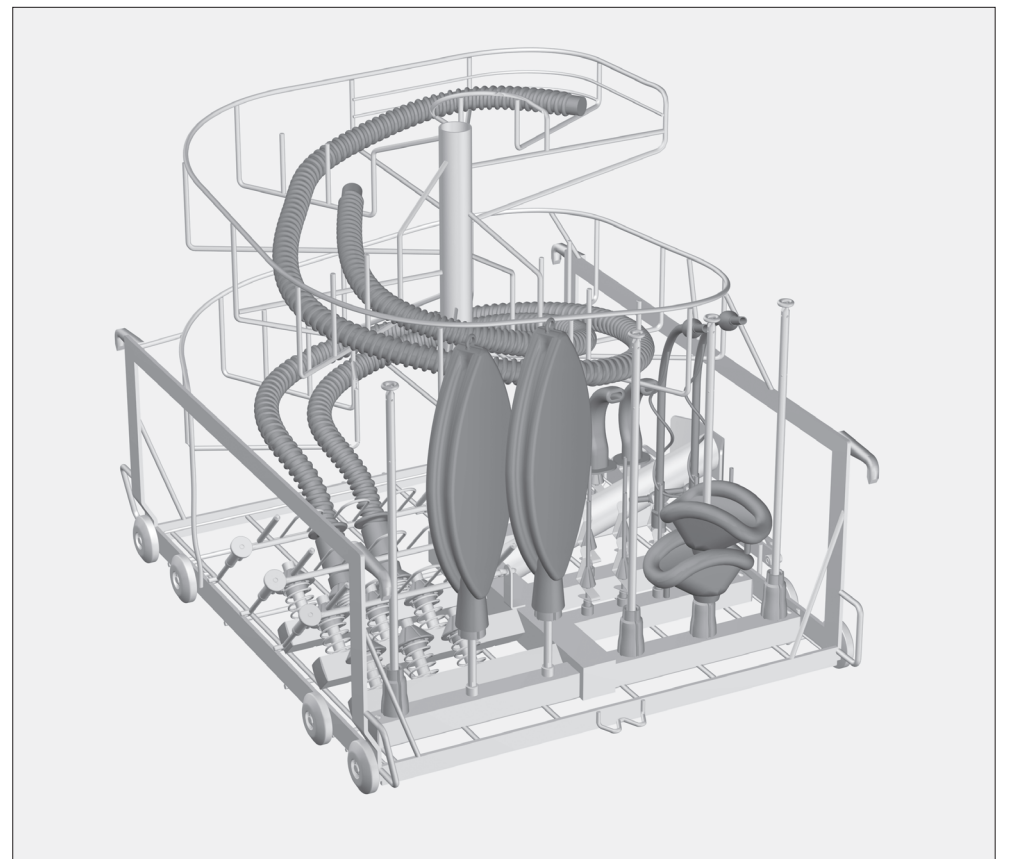
- 9 innesti a molla con Ø da 12 mm per tubi di respirazione fino a 1,5 m di lunghezza
- 3 supporti E 433 per tubi di respirazione in silicone
- 6 ugelli iniettori E 466 per palloni ambu
- 15 ugelli iniettori E 496 ad es. per tubi endotracheali o cannule di Guedel
- 1 listello magnetico per il riconoscimento automatico del carrello (senza magneti)

Sono allegati a parte:

- 3 ugelli iniettori E 495
- 1 ugello iniettore E 431 per soffiotti
- 1 inserto E 430/1 cestino a 1/3 di piano per minuteria
- 1 supporto E 434 per tubi di respirazione per bambini
- 1 supporto E 432 per tubi di respirazione a soffiotto

Accessori su richiesta

- 5 magneti per il riconoscimento automatico del carrello (ML)
- rete di copertura A810/1 200 x 220 mm



⚠ Rispettare scrupolosamente le indicazioni sulla sicurezza e le avvertenze riportate nelle istruzioni d'uso del termodisinfettore G 7823 / G 7824. Trattare esclusivamente strumenti e altri dispositivi medici dichiarati riutilizzabili e trattabili in macchina dal relativo produttore e attenersi alle indicazioni da questo fornite. Il programma utilizzato, preferibilmente con disinfezione termica, deve essere adeguato alla qualità dei materiali di cui sono composti gli strumenti.

Applicazioni

Il carrello iniettore E 515/1 consente il lavaggio, la disinfezione e l'asciugatura di strumenti a corpo cavo e di materiali cavi per anestesia. Innesti e ugelli iniettori speciali servono all'alloggiamento di tubi di respirazione, palloni ambu, cannule Guedel, tubi endotracheali, maschere laringee ed eventualmente soffiotti.

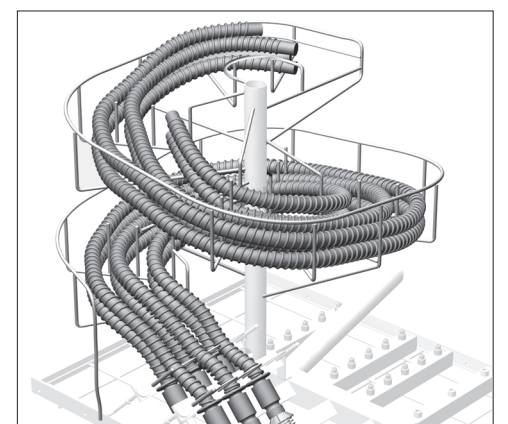
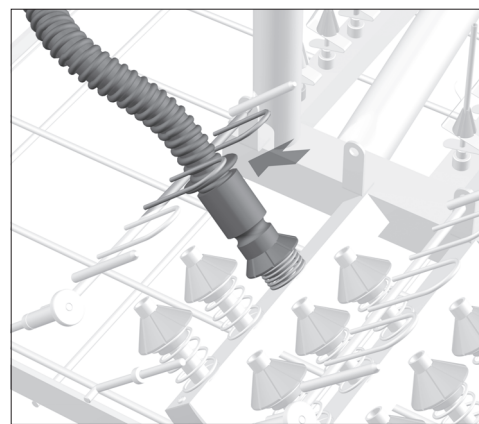
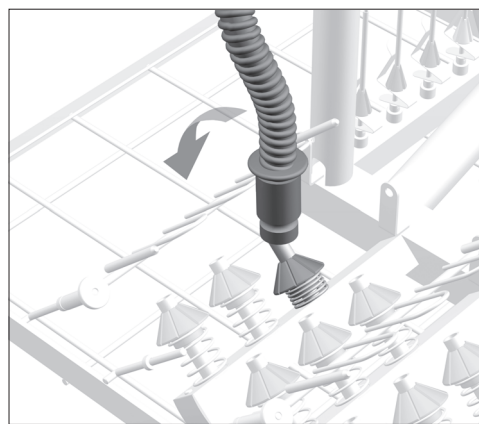
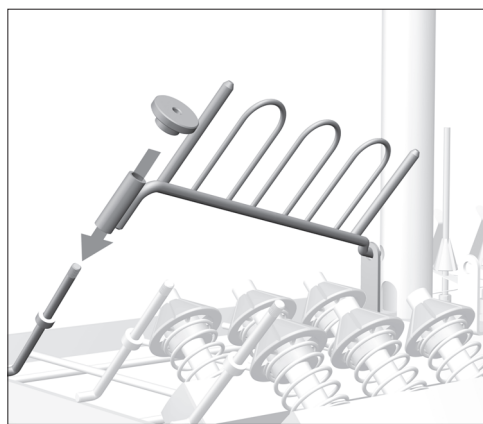
La panoramica del carrello iniettore mostra la disposizione di ogni singolo alloggiamento e ugello iniettore.

⚠ Per garantire a tutti i dispositivi di lavaggio una pressione di lavaggio sufficiente e standardizzata, dotare tutti gli innesti di ugelli, adattatori, boccole o viti cieche. Non utilizzare mai dispositivi di lavaggio come ugelli, adattatori o boccole danneggiati.

Non è necessario sostituire i dispositivi di lavaggio liberi da carico con delle viti cieche.

Il carrello iniettore è predisposto anche per la sistemazione dei tubi respiratori in silicone normalmente in uso. Per trattare invece i tubi respiratori in altro materiale o con diametro diverso, sostituire il supporto situato sulla parte sinistra del carrello. Al carrello iniettore sono allegati un supporto aggiuntivo per tubi di respirazione per bambini e uno per tubi di respirazione a soffiotto.

⚠ Per pulire e disinfettare in modo sicuro dall'interno gli strumenti a corpo cavo, assicurarli ai relativi innesti e ugelli del carrello iniettore. Tali allacciamenti non devono staccarsi durante lo svolgimento del programma. Gli strumenti a corpo cavo che durante il trattamento dovessero essersi staccati dagli allacciamenti, devono essere trattati di nuovo.



All'occorrenza

- Rimuovere il dado zigrinato del supporto, che deve essere sostituito.
- Rimuovere il supporto.
- Allacciare al carrello iniettore il supporto desiderato.
- Avvitare saldamente il supporto tramite il dado zigrinato.

- Sistemare i tubi di respirazione dall'interno verso l'esterno iniziando dall'ultima fila dei supporti (verso la spirale).

Per farlo:

- infilare il tubo sull'ugello e spingere il cono in avanti di 1 o 2 cm finché la molla si comprime.

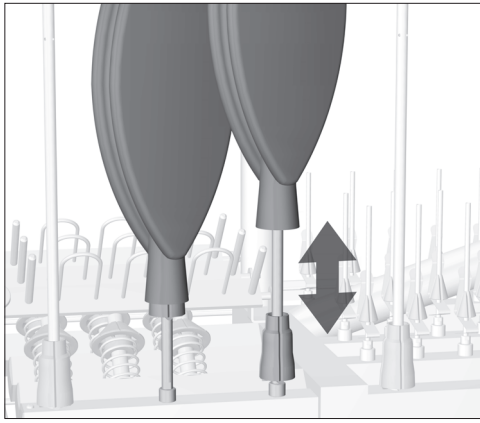
- Infilare il tubo di respirazione tra le due staffe del supporto.

I tubi di respirazione devono essere trattenuti saldamente dalle staffe, altrimenti potrebbero staccarsi a causa della pressione dell'acqua di lavaggio.

I tubi di respirazione sono allacciati correttamente se le molle degli ugelli sono in tensione.

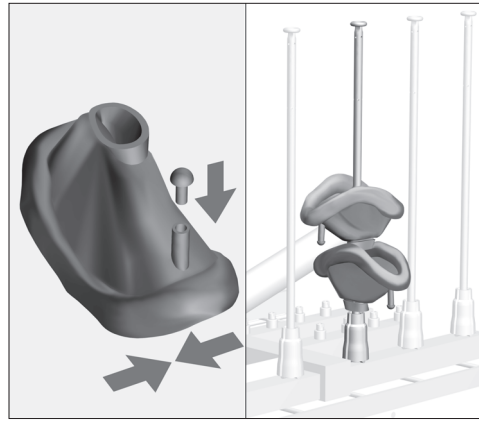
- Disporre uniformemente i tubi lungo la spirale.

⚠ Attenzione: i tubi non devono pendere in alcun punto, altrimenti vi si raccoglie l'acqua.

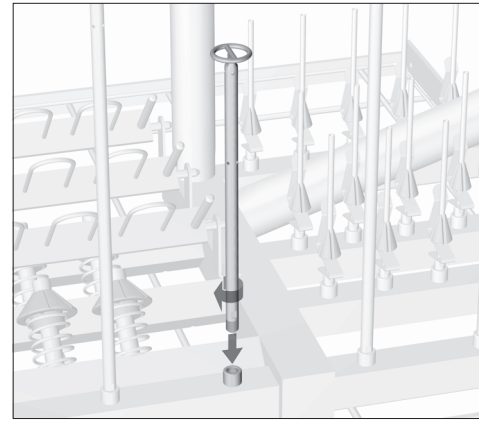


- Infilare il pallone ambu sull'ugello iniettore.
- Chiudere saldamente l'apertura del pallone con il cono in plastica. In questo modo si evita che i palloni s'incollino durante il lavaggio e l'asciugatura.

Il pallone ambu è disposto correttamente se il cono in plastica non si distacca autonomamente dall'apertura del pallone.



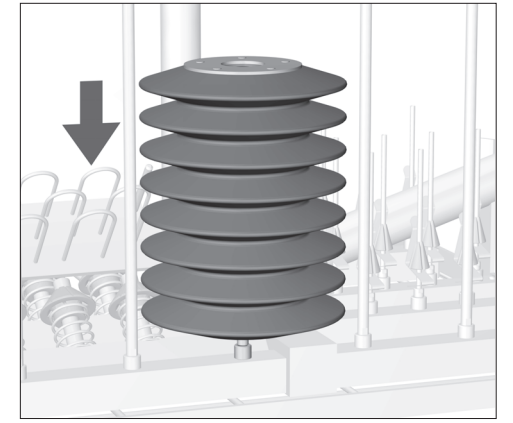
- Nel caso di maschere con cuscinetto d'aria sigillabile, sfilare il tappino, far fuoriuscire il più possibile l'aria e rimontare il tappino.
- Infilare più maschere respiratorie su un ugello iniettore per palloni ambu.



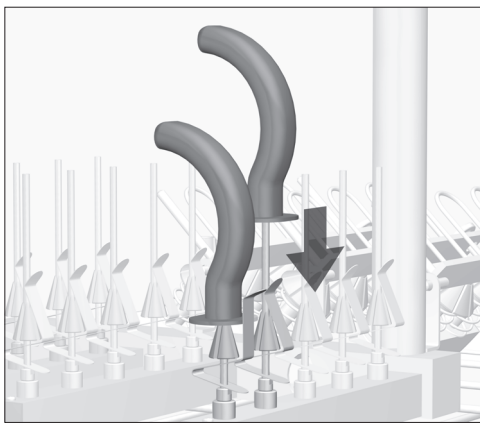
Per il trattamento di un soffietto sostituire l'ugello iniettore E 466 con un ugello iniettore speciale per soffietti E 431 con anello di supporto più grande.

Per farlo:

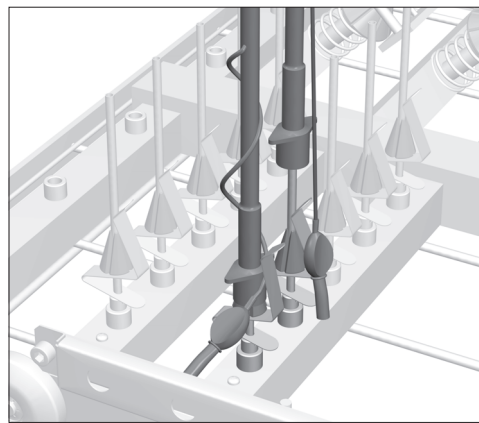
- svitare un ugello iniettore E 466 con una chiave da 7 mm.
- Avvitare l'ugello iniettore E 431 nell'innesto a vite libero e stringere con una chiave inglese.



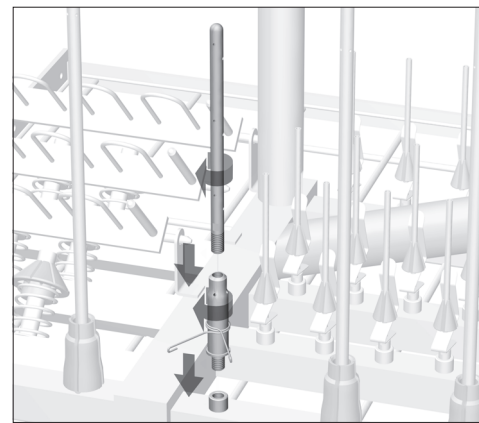
- Infilare il soffietto sull'ugello iniettore E 431.



- Infilare la cannula Guedel sull'ugello iniettore con molla di aggancio.

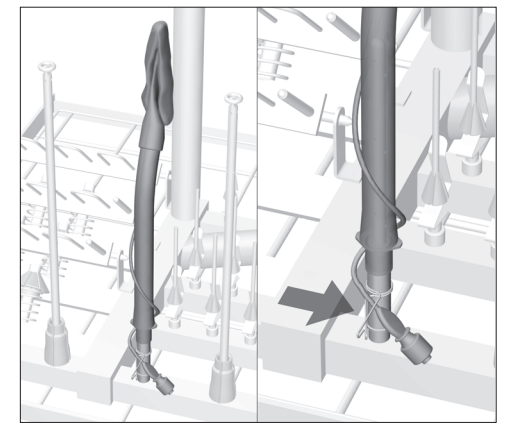


- Infilare il tubo endotracheale su un ugello iniettore in modo tale da fissarlo con la molla di aggancio all'ugello.
- Disporre il tubo con valvola del pallone dietro la molla di aggancio.

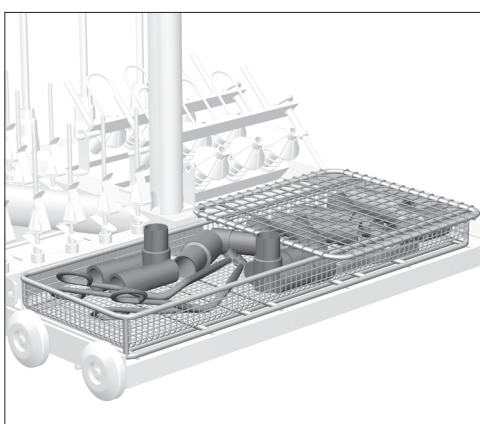


Per trattare le maschere laringee serve una speciale combinazione di ugelli: E 464 e E 454 (accessori su richiesta).

- Rimuovere le molle per la registrazione in altezza dell'ugello iniettore E 454.
- Avvitare l'ugello iniettore E 454 al supporto E 464.
- Avvitare nell'innesto a vite la combinazione di ugelli al posto dell'ugello iniettore E 466 e stringerla con una chiave inglese da 7 mm.



- Far uscire più aria possibile dal serbatoio della maschera laringea.
- Infilare la maschera laringea sulla combinazione di ugelli.
- Fissare il tubo con valvola del pallone alla molla di aggancio.



- Sistemare la minuteria come ad es. i raccordi a Y, gli accoppiamenti o i connettori nell'inserto E 430/1.
- Proteggere con una rete gli oggetti leggeri, in modo che non blocchino il braccio irroratore o non vengano attratti dai magneti del listello per il riconoscimento automatico.

⚠ Rispettare la massima temperatura di asciugatura ammessa onde evitare una precoce alterazione dei materiali.
Per alcuni tipi di elastomeri presenti nei palloni e nelle maschere respiratorie, la temperatura deve essere inferiore agli 85°C.

⚠ Al termine del programma controllare il risultato di lavaggio, in particolare i canali interni dei tubi devono essere completamente asciutti per evitare la proliferazione dei germi in acqua.
Adeguare eventualmente la durata di asciugatura del programma di lavaggio, prolungandola.