

⚠ Beachten Sie unbedingt die Sicherheitshinweise und Warnungen in der Gebrauchsanweisung des Reinigungs-/Desinfektionsautomaten. Bereiten Sie ausschließlich Instrumente/Medizinprodukte auf, die von ihrem Hersteller als maschinell wiederaufbereitbar deklariert sind und beachten Sie dessen spezifische Aufbereitungshinweise. Das verwendete Aufbereitungsprogramm mit bevorzugt thermischer Desinfektion muss gegebenenfalls auf die Materialqualitäten der Medizinprodukte abgestimmt sein. Die letzte Spülung erfolgt möglichst immer mit vollentsalztem Wasser. Bei Nutzung der automatischen Wagenkennung muss die Kodierung angepasst sein!

Lieferumfang:

Modul-Einsatz E 903/1, H 40, B 461, T 510 mm, ausgestattet mit:

- 10 Anschlüssen für Adapter, Spülhülsen und -düsen
- 1 Steg zur Positionierung langer Instrumente

für die Ausstattung des Einsatzes sind beigelegt:

- 3 Spülhülsen E 442 für Instrumente, Länge 121 mm, Ø 11 mm, mit Kappe Ø 6 mm
- 1 Luer Lock-Adapter ♀ für Luer Lock ♂ E 447
- 4 Schläuche E 448 mit Schraubgewinde, Silikonschlauch Länge 300 mm, Ø 5 mm und Luer Lock-Adapter ♀
- 3 Injektordüsen E 453, 4,0 x 110 mm mit Halteklammer, schraubbar
- 3 Spülhülsen E 467 für Instrumente / Klippzangen, Länge 205 mm, Ø 11 mm
- 3 Spülhülsen E 469 für Instrumente / Urologie, Länge 300 mm, Ø 11 mm, mit Kappe Ø 6 mm
- 1 Siebeinsatz mit Deckel für Kleinteile E 907/1

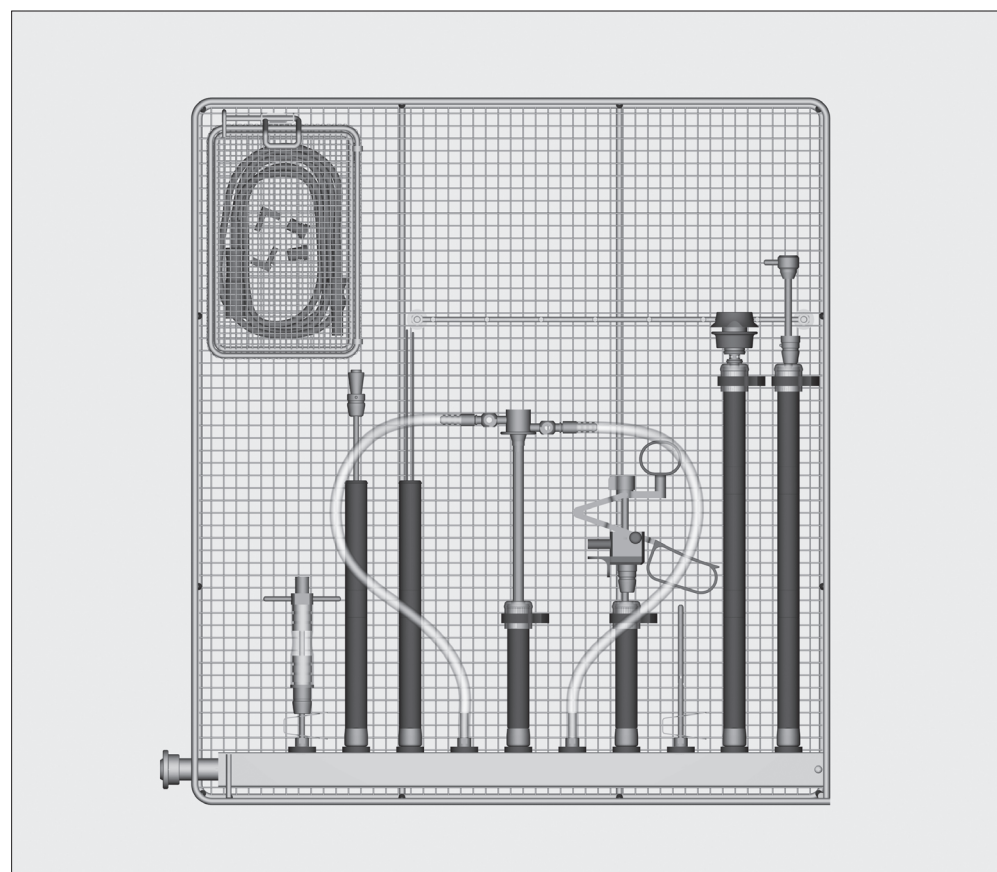
für die Ausstattung des Wagens sind beigelegt:

- 2 m Silikonschlauch Ø 5 mm
- 1 Injektordüse E 454 für Blasenspritzen, schraubbar
- 2 Kunststoffstützen für Blasenspritzen
- 1 Einsatz E 444 für Kaltlichtkabel und Saugschlauch, dem Einsatz liegt eine eigene Gebrauchsanweisung bei

Anwendungsgebiet:

Der Modul-Einsatz E 903/1 ist in den Wagen E 474/4, E 574/1, E 774/1, E 902/1 und E 902/3 einsetzbar. Den Wagen liegen separate Gebrauchsanweisungen bei.

Der Modul-Einsatz ist abgestimmt auf die Reinigung und Desinfektion von TUR-Sets (Transurethrale Resektion) aus dem Bereich der Urologie.



Kontrollieren Sie bei der Beladung/vor jedem Programmstart:

- sind die Silikon-aufnahmen in den Spülleisten unversehrt und vollständig vorhanden?

⚠ Fehlende oder im Flüssigkeitsdurchtritt beschädigte Silikon-aufnahmen müssen durch neue Silikon-aufnahmen ersetzt werden. Erst dann darf das Modul wieder verwendet werden. Unter diesen Bedingungen standardisieren die Silikon-aufnahmen den Spül-druck selbst.

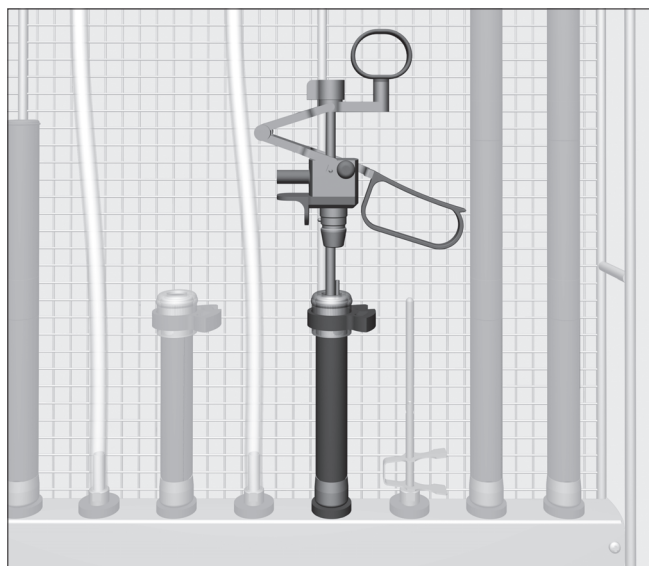
Es dürfen keine beschädigten Spül-vorrichtungen wie Düsen, Adapter oder Spül-hülsen verwendet werden.

Halten Sie stets das im Rahmen der Validierung festgelegte Beladungsmuster ein.

⚠ Alle Instrumente müssen für die Aufbereitung nach den Angaben des Herstellers zerlegt werden. Englumige nicht zerlegbare Schaftinstrumente müssen entsprechend den Angaben des Herstellers vorgereinigt werden.

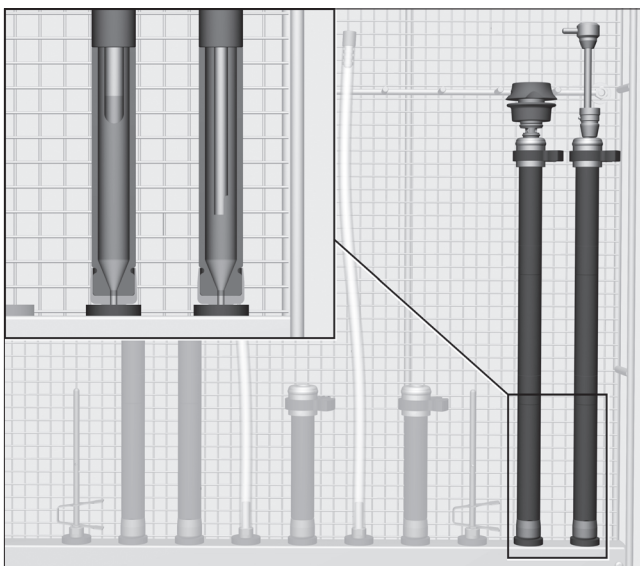
⚠ Vor dem Anschluss der Hohlkörperinstrumente muss die Durchgängigkeit der Lumen/Kanäle für die Spülflotte sichergestellt sein. Die einzelnen Instrumente sollen sich während der Reinigung und Desinfektion nicht berühren. Hohlkörperinstrumente, die sich während der Aufbereitung von den Adaptern gelöst haben, müssen noch einmal aufbereitet werden.

Die Durchmesser der Instrumente und die der Öffnungen in den Spülhülsen bzw. in den Kapfen sollten zueinander passend gewählt werden.



Resektoskope

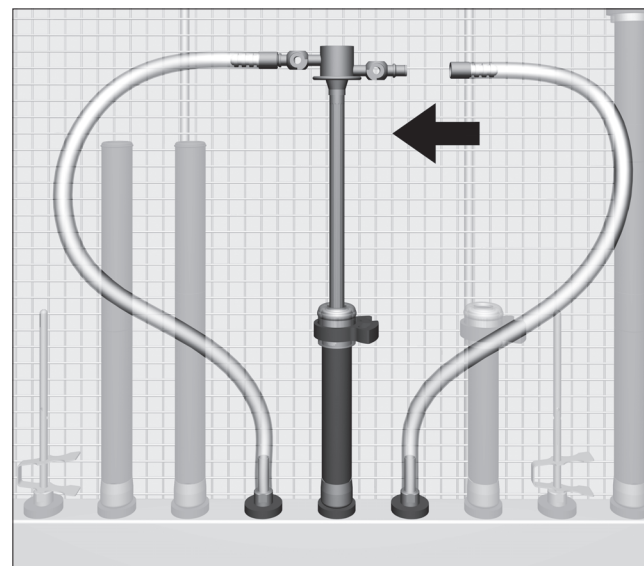
- Nicht zerlegbare Schaftinstrumente, z. B. Resektoskope in eine Spülhülse stecken.



Resektoskopschäfte

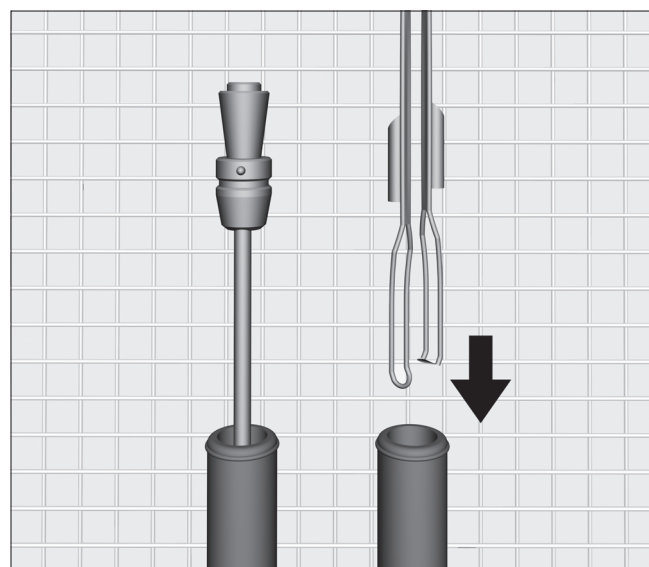
Resektoskopschäfte mit Keramikspitzen sollen den Boden der Spülhülse nicht berühren.

- Die Resektoskopschäfte in die Spülhülsen stecken.



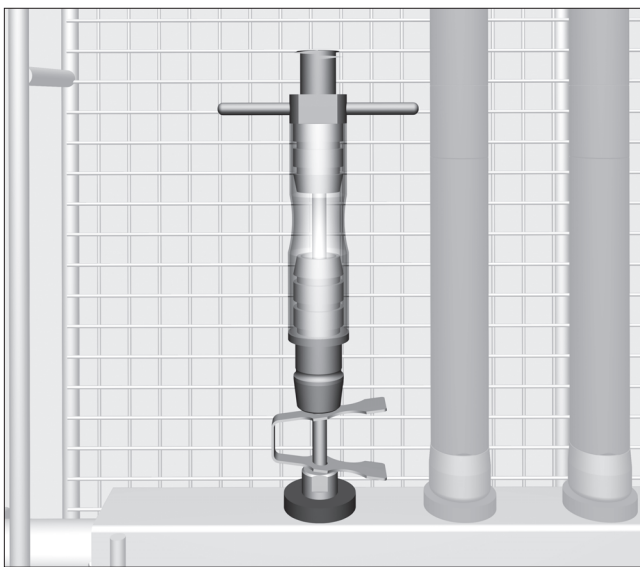
- Seitliche Anschlüsse mit einem Schlauchadapter E 448 verbinden.
- Den Schlauchadapter mit einer Silikonaufnahme in der Spüleiste verbinden.

⚠ Nicht verwendete Schlauchadapter müssen aus der Silikonaufnahme entfernt werden. Das lose Ende des Schlauchadapters wird durch den Spüldruck herumgewirbelt. Dies kann zu Sachschäden führen.



Obturatoren, HF-Zangen und Elektroden

- Die Obturatoren in die Spülhülsen stecken.
- Die HF-Zangen und Elektroden mit den Funktionsenden nach unten in die Spülhülsen stecken.



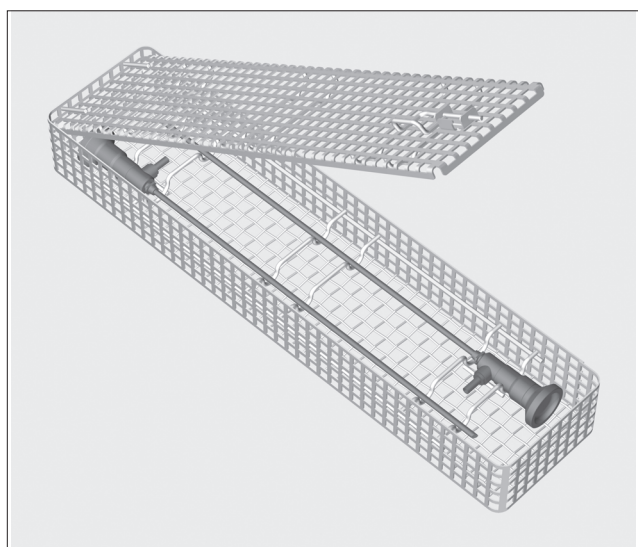
Ansatz für Blasenspritze

- Den Ansatz für die Blasenspritze auf eine Injektordüse E 453 stecken.



Kleinteile

- Kleinteile, wie das HF-Anschlusskabel, die Lichtanschlüsse und die Hahnküken (falls vorhanden), in die verschließbare Siebschale E 907/1 legen.
- Die verschlossene Siebschale links oben in den Modul-Einsatz einhängen.



Optiken

⚠ Optiken dürfen nur in den Einsätzen der Optikhersteller oder dem Spezialeinsatz E 460 aufbereitet werden, um sie vor mechanischen Schäden zu sichern!

- Den Einsatz mit den Optiken in die untere Ebene oder auf die Ablage des Wagens stellen.