

⚠ Noudata ehdottomasti pesu- ja desinfiointikoneen käyttöohjeessa mainittuja tärkeitä turvallisuusohjeita. Käsittele koneessa ainoastaan sellaisia välineitä/lääkinnällisiä tuotteita, jotka valmistajan mukaan kestävät koneellisen desinfiointin, ja noudata kunkin välineen omia puhdistus- ja desinfiointiohjeita. Käytettävä puhdistus- ja desinfiointiohjelma, johon tulisi sisältyä lämpödesinfiointi, on tarvittaessa sopeutettava puhdistettavien lääkitsevien tuotteiden materiaalin laatuun sopivaksi. Viimeiseen huuhteluun tulee käyttää suoloista puhdistettua vettä aina kun vain mahdollista. Automaattista vaununtunnistusta käytettäessä vaunu on ensin koodattava oikein!

Varusteet:

Moduuliteline E 906/1, K 40, L 461, S 510 mm, johon sisältyy:

- 10 liitintä sovitinkappaleita, huuhteluhylysyjä ja suihkusuuttimia varten
- 1 hammastettu pidike pitkien instrumenttien kiinnitystä varten

Telineen varusteisiin kuuluvat seuraavat osat:

- 3 huuhteluhylysyä E 442 instrumenteille, pituus 121 mm, Ø 11 mm, mukana suojus Ø 6 mm
- 1 Luer-Lock-sovitin ♀ - Luer Lock ♂ E 447
- 4 letkua E 448, joissa ruuvikierteet, silikoniletku, pituus 300 mm, Ø 5 mm sekä Luer Lock-sovitin ♀
- 3 suorasuihkusuutinta E 453, 4,0 x 110 mm, joissa pidikepuristimet, ruuvattavia
- 3 huuhteluhylysyä E 467 instrumenteille / kallistuspihdeille, joiden pituus 205 mm, Ø 11 mm
- 3 huuhteluhylysyä E 469 urologian instrumenteille, joiden pituus 300 mm, Ø 11 mm, mukana suojus Ø 6 mm
- 1 kannellinen verkkokori pieniä osia varten E 907/1

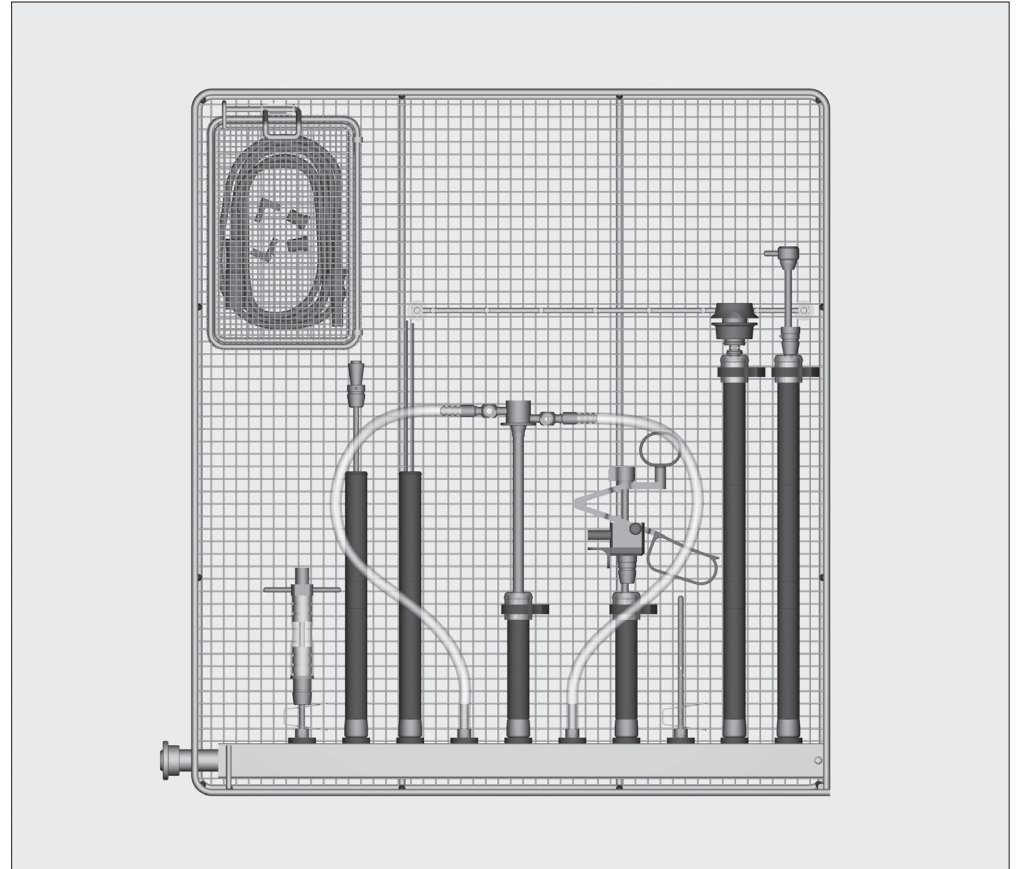
Vaunun varusteisiin kuuluu:

- 2 m silikoniletku Ø 5 mm
- 1 suorasuihkusuutin E 454 rakon huuhteluruiskuille, ruuvattava
- 2 muovitukea rakon huuhteluruiskuille
- 1 teline E 444 kylmävalokaapeille ja imuletkuille, telineen mukana toimitetaan erillinen käyttöohje

Käyttökohde:

Moduuliteline E 903/1 sopii vaunuihin E 474/4, E 574/1, E 774/1, E 902/1 E 902/3. Vaunujen mukana toimitetaan erillinen käyttöohje.

Moduuliteline on tarkoitettu urologian TUR-settien (eturauhasen osittaispoistoleikkauksessa käytettävien välineiden) puhdistukseen ja desinfiointiin.



Tarkista seuraavat asiat täytön yhteydessä tai ennen ohjelman käynnistämistä:

- Ovatko suihkusuuttimien silikonipidikkeet ehjät ja ovatko ne varmasti paikoillaan?

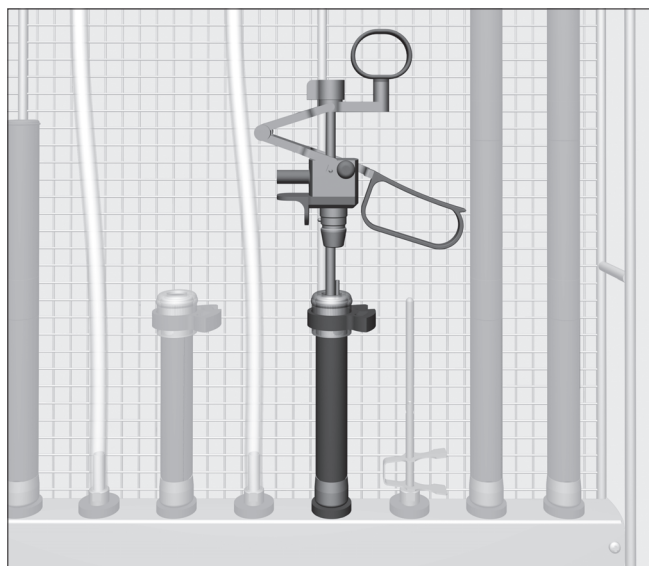
⚠ Puuttuvien tai vuotavien silikonipidikkeiden tilalle tulee vaihtaa uudet. Vasta sitten voit jatkaa vaunun, korin tai moduulin käyttämistä. Kun kaikki em. edellytykset täyttyvät, silikonipidikkeet pitävät pesuveden paineen standardien mukaisena. Vahingoittuneita suuttimia, sovitimia tai huuhteluhylysyjä ei saa missään tapauksessa käyttää.

Noudata aina validoinnin yhteydessä määritettyä täyttötapaa.

⚠ Kaikki instrumentit täytyy purkaa osiin puhdistusta ja desinfiointia varten valmistajan ohjeiden mukaisesti. Kapeat ja ontot varrelliset instrumentit, joita ei voi purkaa osiin, on esipuhdistettava valmistajan ohjeiden mukaisesti.

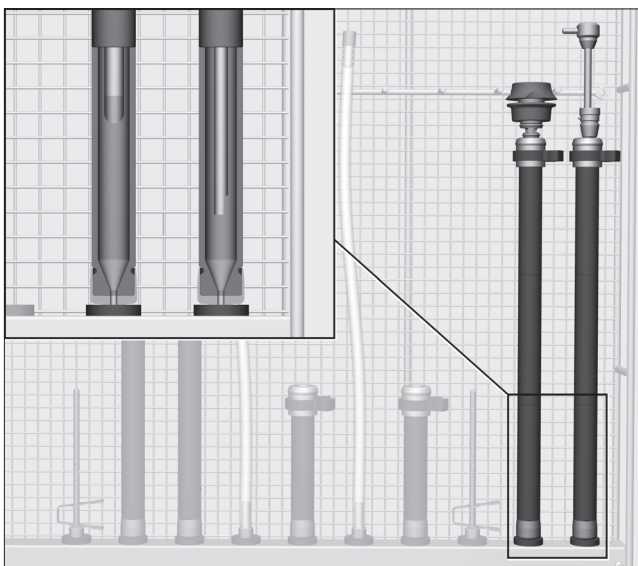
⚠ Varmista vielä ennen onttojen ja kapeiden kappaleiden liittämistä, että pesuvesi pääsee varmasti virtaamaan kappaleiden sisäosien/kanavien läpi. Yksittäiset instrumentit eivät saa koskettaa toisiaan puhdistus- ja desinfiointivaiheen aikana. Ontot instrumentit, jotka ovat irronneet sovitimista tai letkuliittimistä pesun ja desinfiointin aikana, on käsiteltävä uudelleen.

Valitse kulloinkin huuhteluhylysy, jonka suutinaukko tai suojus vastaa mahdollisimman hyvin instrumentin halkaisijaa.



Resektoskoopit

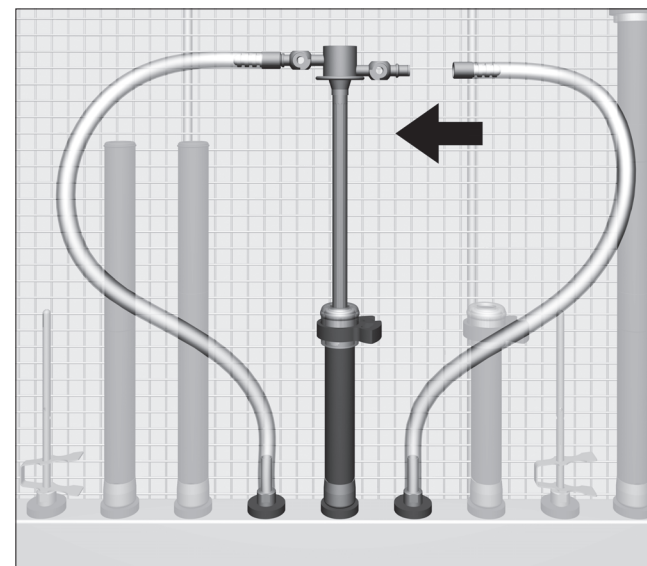
- Työnnä varrelliset instrumentit, kuten reseptoskoopit, suoraan huuhteluhylysyyn.



Resektoskoopin varret

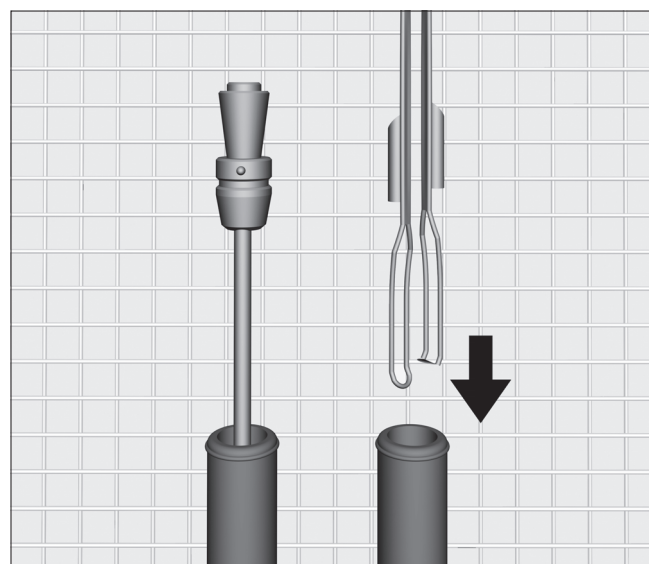
Keraamisella kärjellä varustetut reseptoskoopin varret eivät saa koskettaa huuhteluhylysyn pohjaa.

- Työnnä reseptoskoopin varret huuhteluhylysyihin.



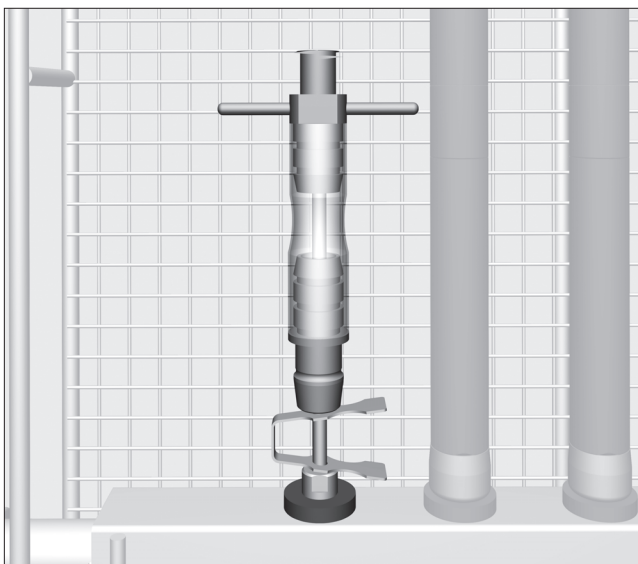
- Liitä sivuilla oleviin liitäntöihin letkunsovittimet E 448.
- Liitä letkusovitin suihkuuutintilasta silikonipidikkeeseen.

⚠ Vapaaksi jäävät letkunsovittimet on irrotettava silikonipidikkeestä. Muuten letkun vapaa pää pääsee liikkumaan koneessa ja voi aiheuttaa vaurioita.



Obturaattorit, HF-pihdit ja elektrodit

- Työnnä obturaattorit huuhteluhylysyihin.
- Työnnä HF-pihdit ja elektrodit toiminnallinen pää alaspäin huuhteluhylysyihin.



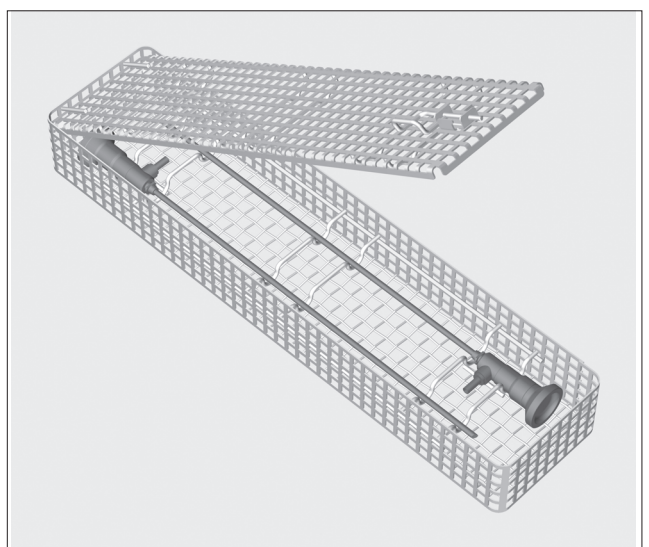
Rakon huuhteluhylysyjen liitoskappaleet

- Työnnä rakon huuhteluhylysyjen liitoskappaleet suorasuihkuuuttimiin E 453.



Pienet osat

- Aseta pienet osat, kuten HF-pihtien liitäntäkaapelit, valoliittimet ja tulppaventtiilit (mikäli sellaisia on), niille tarkoitettuun suljettavaan verkkokoriin E907/1.
- Aseta suljettu verkkokori moduuliin ylös vasemmalle.



Optiset välineet

⚠ Optiset välineet saa puhdistaa vain optisten välineiden valmistajan omista telineissä tai erikoistelineessä E 460. Vain tällaisissa telineissä välineet eivät vahingoitu mekaanisesti!

- Aseta optisten välineiden teline vaunun alemmalle tasolle tai sen laskutasolle.