

⚠ Noudata ehdottomasti puhdistus- ja desinfiointiautomaatin G 7836 ja PG 8536 käyttöohjeessa mainittuja tärkeitä turvallisuusohjeita. Käsittele laitteessa ainoastaan sellaisia välineitä/lääkinnällisiä kohteita, jotka valmistajan mukaan kestävät koneellisen desinfiointin, ja noudata kunkin välineen omia puhdistus- ja desinfiointiohjeita. Käytettävä puhdistus- ja desinfiointiohjelma, johon tulisi sisältyä lämpödesinfiointi, on tarvittaessa sopeutettava puhdistettavien lääkitäyttövälineiden materiaalin laatuun sopivaksi. Viimeisessä huuhtelussa käytetään suoloista puhdistettua vettä aina kun vain mahdollista. Automaattista vaununtunnistusta käytettäessä vaunu on ensin koodattava oikein!

### Varusteet:

Perusvaunu E 439/3, jossa neljä tasoa, K 503, L 536, S 518 mm, mukana magneettillista automaattista vaununtunnistusta varten ja suihkuvarsi-magneetit suihkuvarsien valvontaa varten (vain PG 8536).

### erikseen ostettavat lisävarusteet:

- magneettillista ML/2 automaattista vaununtunnistusta varten
- DIN-verkkokori E 142
- teline kaarimaljoja varten E 492
- pidikkeet mikroinstrumentteja varten E 476
- teline pieniä osia varten E 473

### Käyttökohteet:

Vaunu E 439/3 mahdollistaa leikkaussalivälineiden puhdistamisen ja desinfiointin 7 DIN-verkkokorissa. Kullekin vaunun alemmalle tasolle voidaan sijoittaa kaksi DIN-verkkokoria, ylimmälle tasolle yksi verkkokori.

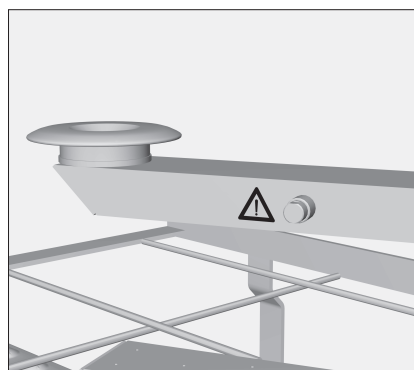
Toinen taso alhaalta lukien voidaan tarvittaessa irrottaa.

Täyttökorkeus (tasojen numerointi alhaalta lukien)	[K x L x S mm]
Taso 1	76 x 488 x 510
Taso 1 ilman tasoa 2	160 x 488 x 510
Taso 2	74 x 510 x 510
Taso 3	94 x 520 x 475
Taso 4	95 x 490 x 460

### Tarkista vaunua täyttäessä/ennen ohjelman käynnistämistä:

- pääsevätkö suihkuvarret pyörimään vapaasti,
- ovatko suihkuvarsien suuttimien aukot puhtaat vai onko niissä tukoksia,
- ovatko perille työnnettyt vaunut kytkeytyneet puhdistusautomaatin vesiliitäntään oikein.

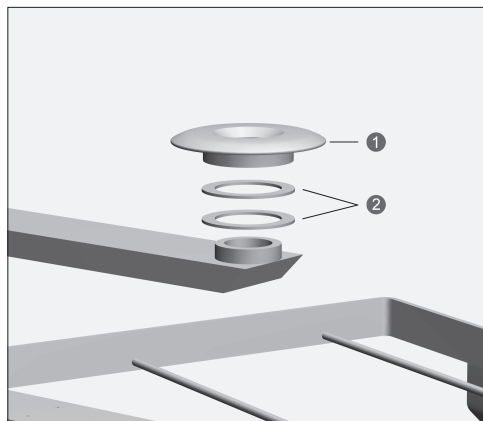
Noudata aina validoinnin yhteydessä määritettyä täyttötapaa.



### Mittausaukko pesupaineen mittauksia varten, esim. normin DIN EN ISO 15883 mukaisia puhdistustuloksen tarkistuksia ja validointia varten.

- Pesupaineen mittausta varten aukon sulkuruuvun tilalle on vaihdettava Luer-Lock-sovitin, esim. E 447.

⚠ Pesupaineen mittausaukkoon ei saa missään tapauksessa kiinnittää suihkusuutinlistoja, instrumentteja tai muuta vastaavaa!

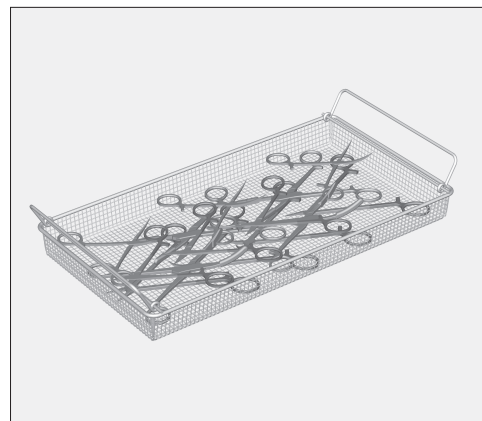


Kun tunnet vaunua puhdistusautomaattiin työntäessäsi tuntuvaan vasteen, vaunu on kytkeytynyt koneen vesiliitäntään oikein.

Jos vaste tuntuu liian suurelta, voit irrottaa yhden tai kaksi välikelevyä vedenohjausputkesta.

Toimi seuraavasti:

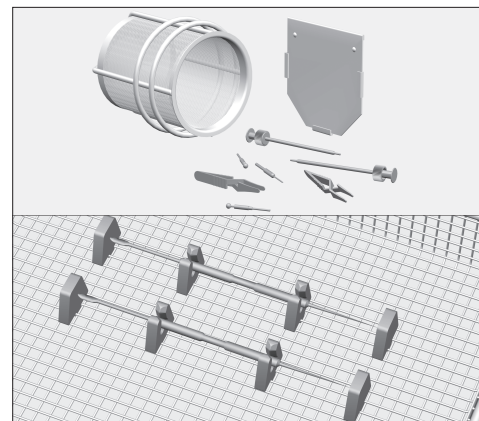
- Ruuvaa kiekko ① irti vedenohjausputkesta.
- Poista välikelevy(t) ②.
- Ruuvaa kiekko ① takaisin vedenohjausputkeen.



- Nivelletyt välineet on asetettava verkkokoreihin avatussa asennossa (näin pinnat eivät peitä toisiaan).



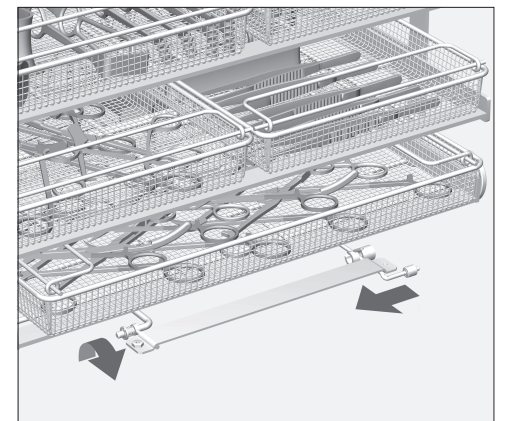
- Voit irrottaa toiseksi alimman tason vaunusta, jolloin saat tilaa korkeille välineille.



- Kevyet välineet, kuten kaapelipuristimet tai pienet osat, jotka voivat huuhtoutua pesuv veden mukana, on asetettava suljettaviin telineisiin, esim. E 473 tai silikonisiin pidikkeisiin, esim. E 476.



- Aseta vatiin, kaarimaljojen ja kupprien kaltaiset astiat vaunuun alassuun.
- Käytä tarvittaessa erillistä telinettä, esim. E 492.



- Käännä magneettillista pidike eteenpäin alas, niin voit työntää verkkokoreja vaunun alimmalle tasolle.

Alimmalle tasolle DIN-verkkokorit voidaan asettaa vain poikittain.

Pestävät astiat eivät saa estää muiden välineiden puhdistumista eikä pesusuihku saa kääntää niitä ympäri.

Jos kuppimaiset astiat asetetaan ylössuun, niiden puhtaaksi huuhtoutuminen hidastuu, mikä voi heikentää huuhtelutulosta.



⚠ Beakta noggrant säkerhetsanvisningarna och varningarna i bruksanvisningarna för diskdesinfektorerna G 7836 och PG 8536. Rengör endast instrument/medicinprodukter vilka av tillverkaren är deklarerade som maskinellt disk- och desinfektionsbara och beakta de specifika rengöringsanvisningarna. Det diskprogram som används med termisk desinfektion måste även anpassas till medicinprodukternas materialkvalitet. Den sista sköljningen ska om möjligt alltid ske med AD-vatten. Vid användning av den automatiska vagnavkänningen måste koden anpassas!

### I leveransen ingår:

Grundvagn E 439/3 med fyra nivåer med måtten H 503, B 536, D 518 mm, utrustad med en magnetlist för den automatiska vagnavkänningen och spolarmsmagneter för spolarmsövervakningen (endast PG 8536).

### Extra tillbehör:

- Magnetlist ML/2 för den automatiska vagnavkänningen
- DIN trådkorg E 142
- Insats för rondsålar E 492
- Hållare för mikroinstrument E 476
- Insats för smådelar E 473

### Användningsområde:

Vagn E 439/3 möjliggör rengöring och desinfektion av OP-instrument i 7 DIN-trådkorgar. På den nedersta nivån kan vardera två DIN-trådkorgar placeras. På den övre nivån kan en trådkorg sättas in.

Den andra nivån nedifrån kan tas ut.

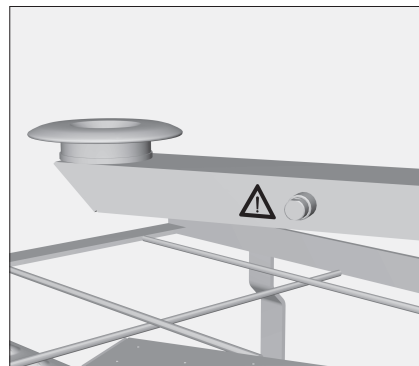
Insättningshöjd (numrering av nivåer nedifrån) [höjd x bredd x djup i mm]

Nivå 1	76 x 488 x 510
Nivå 1 utan nivå 2	160 x 488 x 510
Nivå 2	74 x 510 x 510
Nivå 3	94 x 520 x 475
Nivå 4	95 x 490 x 460

### Kontrollera vid insättning/före varje programstart:

- att spolarmarna kan rotera fritt
- att öppningarna på spolarmarnas dysor är rena och inte blockerade
- att den insatta vagnen är korrekt kopplad till diskdesinfektorns vattenförsörjning.

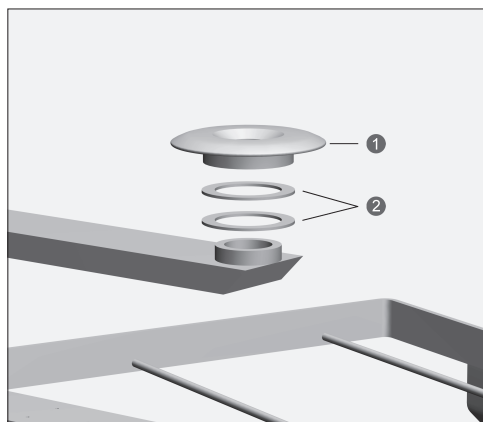
Beakta noggrant de mönster som finns för placering av diskgoods.



### Definierad mätpunkt för spoltrycksmätningar exempelvis gällande effektkontroller och valideringar enligt DIN EN ISO 15883

- Byt ut låsskruven mot en Luer-Lock-adapter, till exempel E 447 för spoltrycksmätningar.

⚠ Anslut under inga omständigheter instrument eller spolningsledningar med mera till den definierade mätpunkten!

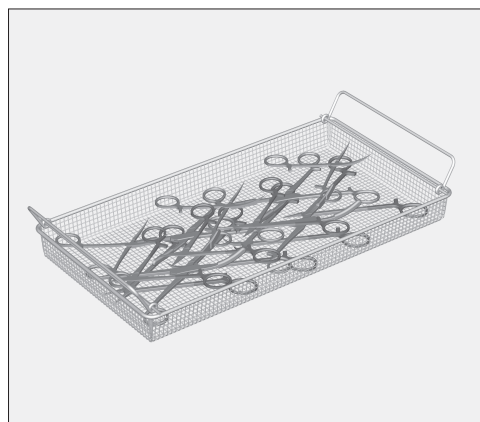


Om vagnen kan skjutas in mot ett motstånd i diskdesinfektorn är den riktigt kopplad till vattenförsörjningen.

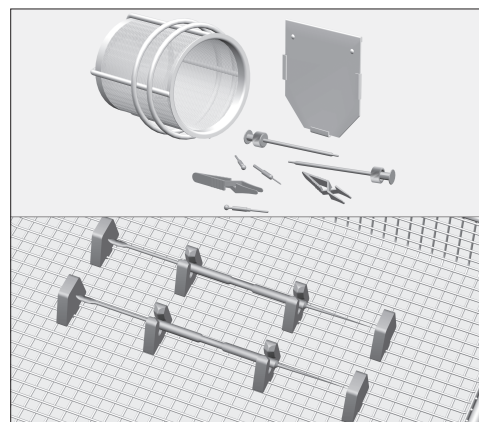
Om motståndet är för stort kan upp till två distansskivor avlägsnas från vattentillobet.

Gör så här:

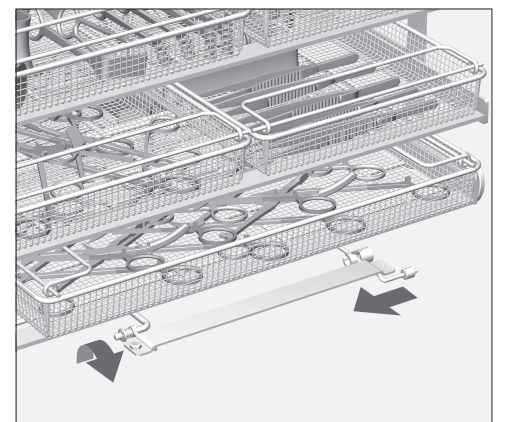
- Skruva loss tallriken ① från vattentillobet.
- Avlägsna distansskivan ②.
- Skruva åter fast tallriken ① på vattentillobet.



- Placera ledade instrument i trådkorgen i öppet tillstånd (för att minimera att någon yta täcks).



- Lätta instrument och smådelar, som lätt kan spolras omkring i diskdesinfektorn, ska säkras med hjälp av förslutningsbara insatser som E 473 eller silikonfästen som E 476.



- Fäll ned magnetlistens hållare framåt för att skjuta in trådkorgar på den nedersta nivån.

DIN-trådkorgar kan endast sättas in på tvären.

Kärlen får inte hindra rengöringen av instrumenten eller flyttas runt av vattenstrålarna.

Om ihåliga kärl placeras med öppningen uppåt påverkar detta vattenstrålen, vilket kan leda till ett sämre diskresultat.



- Ta ut den andra nivån nedifrån för att sätta in högt diskgoods.



- Kärl som t ex burkar och rondsålar skall placeras i vagnen med öppningen nedåt.
- Använd en insats vid behov, t ex E 492.