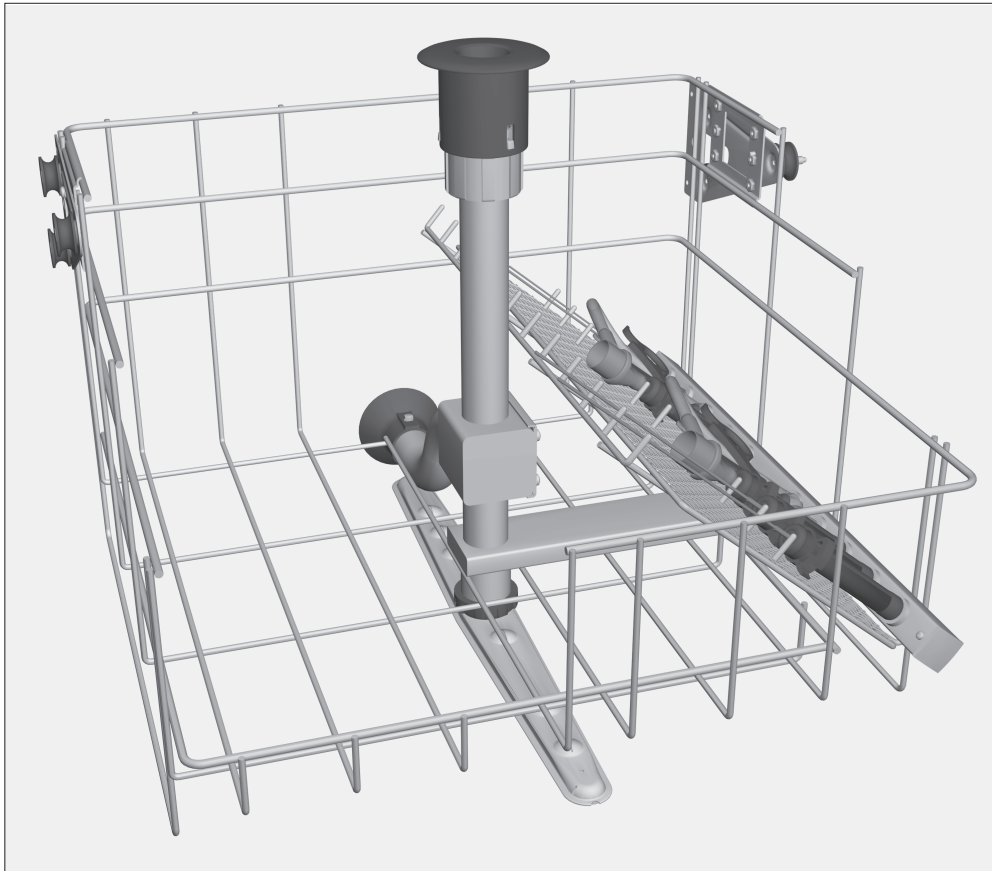


⚠ Sikkerhedsinformationerne og advarselne i brugsanvisningen til rengørings- og desinfektionsmaskinen skal overholdes. Der må kun rengøres instrumenter/ medicinprodukter, som fra producentens side er deklareret egnet til maskinopvask, og de specifikke rengøringsråd skal følges. Det anvendte rengøringsprogram med fortrinsvis termisk desinfektion skal i givet fald afstemmes efter medicinprodukternes materialekvalitet. Det sidste skyl bør så vidt muligt altid foretages med totalt afsaltet vand.



Leveringen omfatter:

Injektoroverkurv O 176/1 med spulearmsmagneter til spulearmsovervågning (kun PG 8535 og PG 8536).

Medfølger også ved levering:

- 2 x E 442, hylstre til instrumenter med Ø 4 - 8 mm, Ø 11 mm, længde 121 mm, kappe med åbning Ø 6 mm
- 2 x E 448, silikoneslange 300 mm med luer-lock-adapter ♂ til luer-lock ♀
- 1 x E 452, injektordyse Ø 2,5 mm, længde 60 mm
- 1 x E 453, injektordyse med klemfjeder Ø 4 mm, længde 100 mm
- 1 x E 454, injektordyse til trokarer med Ø 10 - 15 mm, med fjeder til højdejustering, Ø 8 mm, længde 150 mm
- 2 x sprøjtedyser Ø 2,5 mm
- 4 x sprøjtedyser Ø 4 mm
- 4 x tragt

Anvendelsesområde:

Injektoroverkurv O 176/1 er beregnet til maskinel rengøring af OP-instrumenter fra området MIC, arthroskopi og urologi.

Overkurv O 176/1 kan anvendes i rengørings- og desinfektionsmaskinerne G 7835, G 7836, G 7882, G 7882 CD, G 7884, G 7892, PG 8535 og PG 8536.

Injektoroverkurv O 176/1 er opdelt i to områder:

- På højre side findes en injektorliste med 10 holdere til hulrumsinstrumenter, f.eks. trokarer, kanyler og skafter på MIC-instrumenter.

Indvendig rengøring og desinfektion iht. gældende normer er kun mulig, hvis instrumenterne kan skilles tilstrækkeligt ad, og dyser, tyller og adaptere anvendes korrekt. Der skal i givet fald foretages en særlig, ikke kun visuel, kontrol af resultatet af rengøringen af instrumentets indvendige område.

- Den venstre side kan fyldes med indsatser og sikurve til rengøring af instrumenter uden lumen, som fx indsats E 379 (ekstra tilbehør).

Kontroller ved hver fyldning/inden hver programstart:

- Findes alle silikoneholderne på injektorlisten, og er de ubeskadigede?
- Er alle hylstre, dyser og tragte sat fast på silikoneholderne?

Manglende eller beskadigede silikoneholdere i kurven skal erstattes med nye silikoneholdere. Først herefter må kurven anvendes igen. Under disse betingelser standardiserer silikoneholderne selv skylletrykket.

Der må ikke anvendes beskadigede dyser, adaptere eller hylstre.

- Er den indskubbede kurv koblet rigtigt til rengørings-/desinfektionsmaskinens vandforsyning?
- Kan spulearmen rotere frit?

Overhold altid det fyldningseksempel, der er fastlagt i valideringen. De enkelte instrumenter må ikke bevæge sig under rengøringen.

⚠ For at minimere risikoen for at komme til skade, bør fyldningen foretages bagfra og fremefter og tømning i modsat rækkefølge.

For at vandet kan gennemstrømme hulrummene i instrumenterne, skal instrumenterne skilles ad ifølge producentens anvisninger, og haner skal åbnes. Inden tilslutning af hulrumsinstrumenterne skal det sikres, at lumen/kanaler kan gennemstrømmes af vandet.

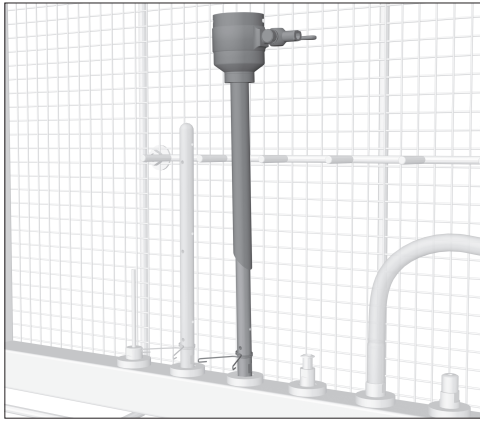
⚠ Snæverhalsede skaftinstrumenter, der ikke kan skilles ad, skal forrengøres efter producentens anvisninger.

Hylstre E 442

Hylstre E 442 er egnede til rengøring af instrumenter med lumen og udvendig diameter under 10 mm.

Diameteren på instrumenterne og åbningerne i hylstrene eller kapperne skal passe sammen.

- Skafter på MIC-instrumenter anbringes i hylstre med kappe.
- Anbring HF-tænger og elektroder med kanalen nedad i hylstre med kappe.
- Anbring instrumenter, der ikke kan skilles ad, i et hylster. Kanalerne skal være åbne; hold om nødvendigt grebet åbent med en klemfjeder E 472 (ekstra udstyr).
Forbind instrumentets kanal i siden med en slangeadapter E 448.
- Anbring trokarer med Ø under 10 mm i hylstre. Forbind kanalerne i siden med en slangeadapter E 448.

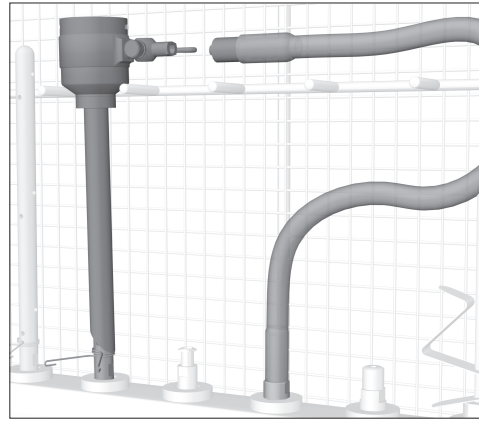


Trokarer Ø 10 - 20 mm

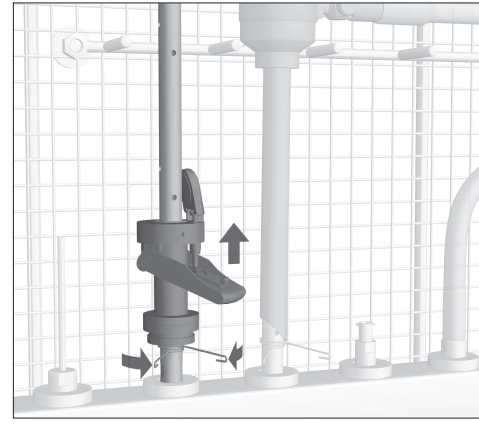
- Skil trokarerne ad.

Rengør smådelene i en trådkurv med låg.

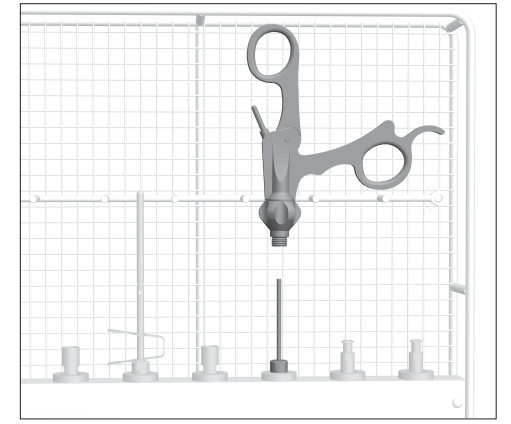
- Sæt trokarer med Ø 10 - 15 mm på en dyse E 454.
- Fastgør trokarerne med klemfjederen, så vandet kan nå kritiske områder gennem åbningerne i siden på dysen.



- Forbind trokarens tilslutning i siden med en slangeadapter E 448.
- Skru slangeadapteren fast i skyllelisten.

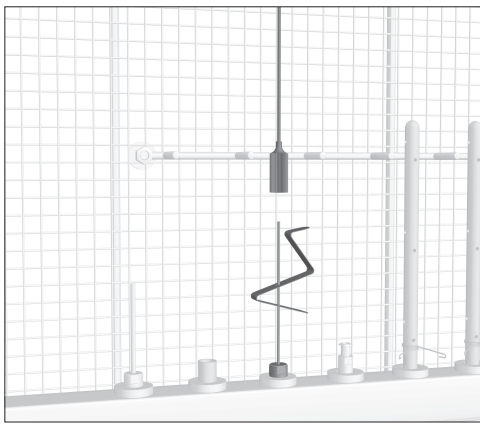


- Sæt klapventilen på en injektordyse E 454 til trokarer eller E 453 med holdeklamme.
- Fastgør vippeventilen med klemfjeder eller holdeklamme, så vandet kan nå kritiske områder gennem åbningerne i siden på dysen.



Greb

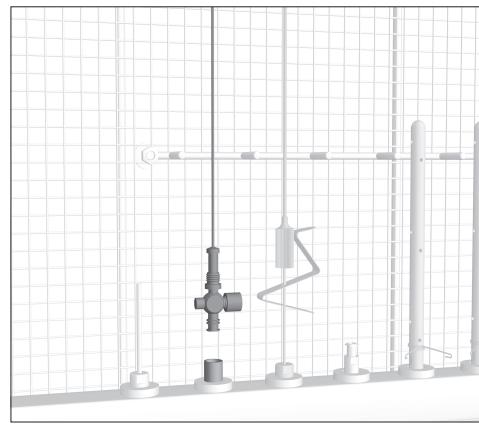
- Anbring kontaminerede greb på en dyse, f.eks. E 452.



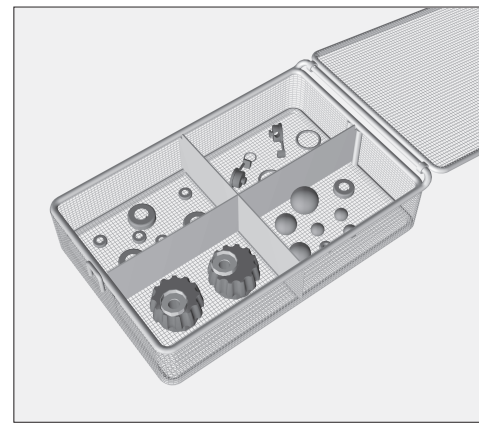
Veres-kanyler

- Skil Veres-kanylerne ad.
- Sæt den yderste del af Veres-kanylen på en dyse E 453 med klemfjeder E 472 (ekstra tilbehør).

Den øverste del af Veres-kanylen fastholdes af trådholderen.

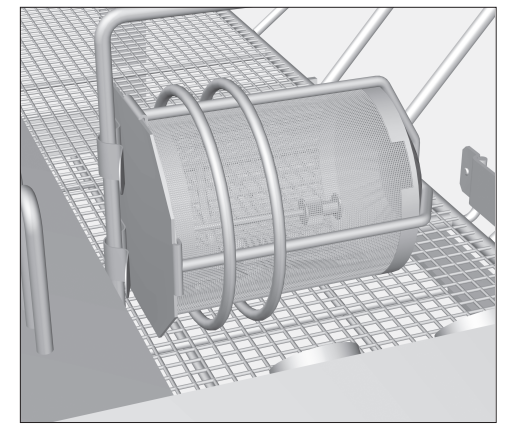


- Skru den inderste del af Veres-kanylen i en luer-lock-adapter ♂. Hanen skal være åbnet.
- Den øverste del af Veres-kanylen fastholdes af trådholderen.



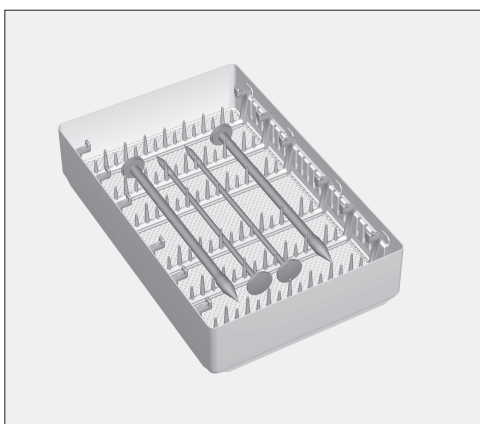
Smådele

- Smådele som tætninger, haner osv. rengøres i sikurve med låg, f.eks. E 451 (ekstra tilbehør).
- Anbring sikurven med låg i venstre side af overkurven.



Sørg for at sikre de mindste dele, som kan blive skyllet gennem trådkurvens masker eller spalten mellem trådkurven og låget, f.eks. ved at anbringe dem i indsats E 473/1 (ekstraudstyr).

- Fastgør indsats E 473/1 til en holder på overkurven.



Trokarer uden lumen

Trokarer uden lumen eller mikroinstrumenter kan rengøres i indsats E 441/1 (ekstraudstyr).

- Tryk trokarerne ind i holderne.
- Anbring indsatsen i venstre side af overkurven.



OP-instrumenter

⚠ OP-instrumenter må kun rengøres i producentens indsats eller i specialindsats E 460 (ekstraudstyr). Herved sikres de mod mekaniske skader!

- Anbring indsatsen med OP-instrumenter i venstre side af overkurven.