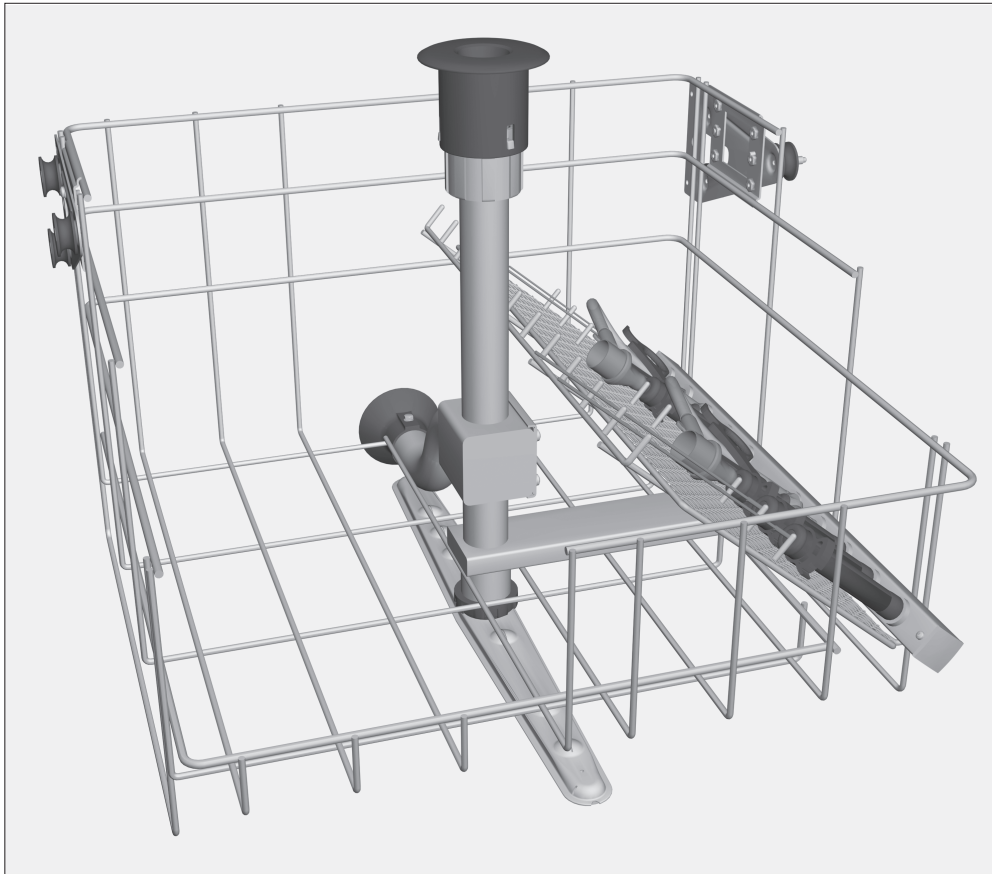


⚠ Läs noggrant igenom säkerhetsanvisningarna och varningarna i bruksanvisningen för diskdesinfektorn. Rengör endast instrument/medicinprodukter vilka av tillverkaren är deklarerade som maskinellt disk- och desinfektionsbara och beakta de specifika rengöringsanvisningarna. Diskprogram med termisk desinfektion måste överensstämma med medicinprodukternas materialkvalitet. Den sista sköljningen ska om möjligt alltid ske med AD-vatten.



## I leveransen ingår:

Injektoröverkorg O 176/1  
med spolarmsmagneter för spolarmsövervakning (endast PG 8535 och PG 8536).

I leveransen ingår också:

- 2 spolhylsor E 442 för instrument med  $\varnothing$  4–8 mm,  $\varnothing$  11 mm, längd 121 mm, kåpor med öppning  $\varnothing$  6 mm
- 2 silkonslangar E 448 300 mm med Luer-Lock-adapter ♂ för Luer-Lock ♀
- 1 injektordysa E 452  $\varnothing$  2,5 mm, längd 60 mm
- 1 injektordysa E 453 med klamrar  $\varnothing$  4 mm, längd 100 mm
- 1 injektordysa E 454 för torkarhylsor med  $\varnothing$  10–15 mm, med fjäder för höjjustering,  $\varnothing$  8 mm, längd 150 mm
- 2 dysor  $\varnothing$  2,5 mm
- 4 dysor  $\varnothing$  4 mm
- 4 trattar.

## Användningsområde

Injektoröverkorgen O 176/1 är avsedd för maskinell rengöring och desinfektion av OP-instrument från MIC-, artroskopisk och urologisk kirurgi.

Den kan sättas in i diskdesinfektorerna G 7835, G 7836, G 7882, G 7882 CD, G 7884, G 7892, PG 8535 och PG 8536.

Injektoröverkorgen är uppdelad i två delar:

- På höger sida finns en spolbrygga med injektordysor med 10 placeringar för ihålliga instrument som till exempel trokarer, kanyler och skaft från MIC-instrument.

Invändig rengöring och desinfektion med lämplig standard är endast möjlig om instrumenten kan plockas isär tillräckligt och om dysor, hylsor och adaptrar används adekvat. Diskresultatet för instrumentens insida ska kontrolleras vid behov och detta inte bara visuellt.

- Vänster sida är tom och kan bestyckas med insatser och trådkorgar för diskning av instrument utan håligheter som exempelvis insatsen E 379 (extra tillbehör).

## Kontrollera vid insättning/före varje programstart:

- att silikonhållarna i spolbryggorna med injektordysor är hela och fullständiga.
- att spolhylsorna, dysorna och trattarna sitter fast i silikonhållarna.

Inga eller skadade silikonhållare, som läcker vätska, måste ersättas med nya silikonhållare. Först därefter får korgen användas igen. Under dessa villkor standardiserar silikonhållarna spoltrycket själva.

Inga skadade spolordningar som dysor, adaptrar eller spolhylsor från användas.

- att den inskjutna korgen är korrekt kopplad till diskdesinfektorns vattenförsörjning.
- att spolarmen kan rotera fritt.

Håll dig alltid till den fastlagda placeringen av diskgoods inom ramen för valideringen. Instrumenten får inte vidröra varandra under diskningen.

⚠ För att minska risken för skador, ska iplockningen alltid ske bakifrån och fram och urplockningen tvärtom.

För att diskvattnet ska kunna skölja genom instrumentens ihåligheter, måste de tas isär och eventuella kranar måste öppnas. Innan ihålliga instrument ansluts måste du kontrollera att kanaler eller ihåligheter inte är blockerade.

⚠ Smala instrument med skaft som inte kan tas isär måste fördiskas enligt tillverkarens anvisningar.

## Spolhylsor E 442

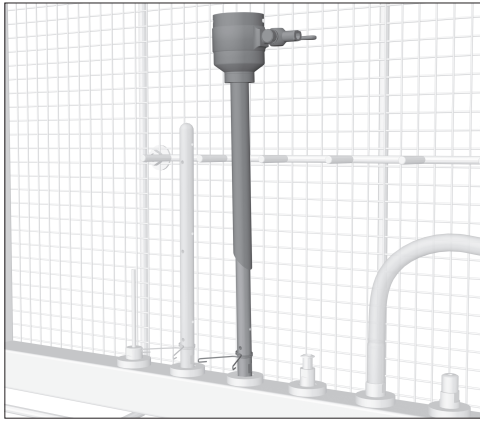
Spolhylsorna E 442 är lämpade för diskning av instrument med håligheter och en ytterdiameter under 10 mm.

Instrumentens diameter och spolhylsornas öppningar respektive kåpor ska passa varandra.

- Sätt skaft från MIC-instrument i spolhylsorna med kåpor.
- Sätt ner diatermitänger och elektroder med funktionsdelen neråt i spolhylsorna med kåpor.
- Sätt ner instrument, som inte kan tas isär, i en spolhylsa. Funktionsdelarna måste vara öppna. Om det behövs håll handtaget öppet med en låsfjäder E 472 (extra tillbehör). Förbind anslutningarna på sidorna av instrumentet med en slangadapter E 448. Anslut slangadapterna med ett silikonfäste i spolbryggan.
- Sätt ner trokarhylsor med  $\varnothing$  under 10 mm i spolhylsor. Förbind anslutningarna på sidorna med en slangadapter E 448. Anslut slangadapterna med ett silikonfäste i spolbryggan.

# Injektoröverkorg O 176/1 för OP-instrument

**Miele**  
PROFESSIONAL

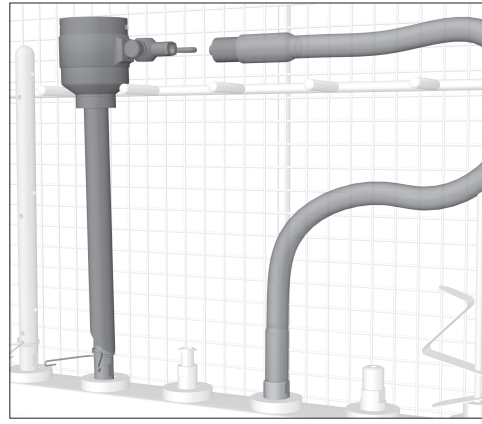


## Trokarhylsor Ø 10–20 mm

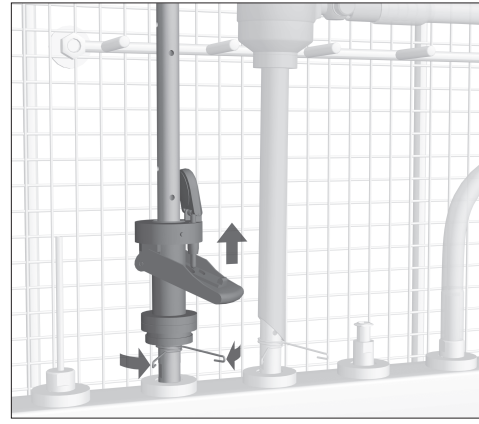
- Plocka isär trokarhylsorna.

Placera smådelarna i en trådkorg som kan stängas.

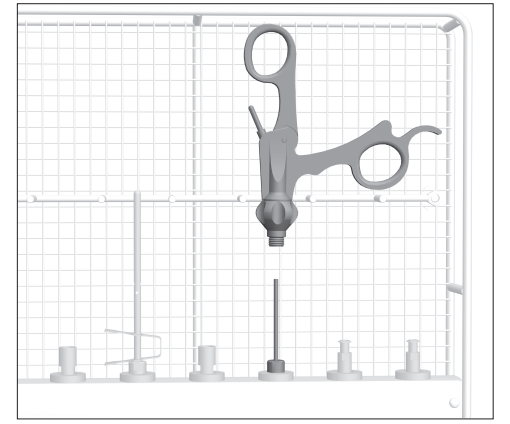
- Sätt fast trokarhylsor med Ø 10–15 mm på en dysa E 454.
- Placera trokarhylsorna med låsfjäderså att diskvattnet når kritiska områden genom dysans öppningar på sidorna.



- Förbind trokarhylsans sidoanslutningar med en slangadapter E 448.
- Skruva fast slangadaptern i spolbryggan.

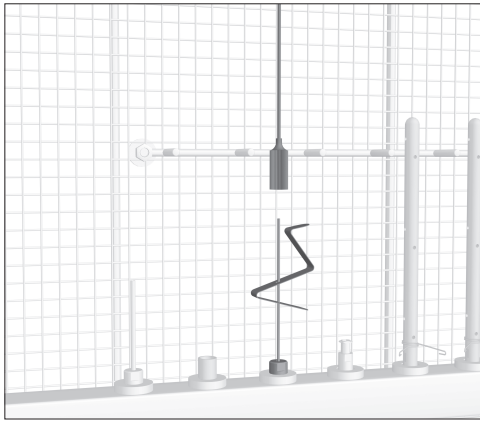


- Sätt klaffventilen på en injektordysa E 454 för trokarhylsor eller E 453 med klamrar.
- Placera klaffventilen med låsfjäderså att diskvattnet når kritiska områden genom dysans sidoöppningar.



## Handtag

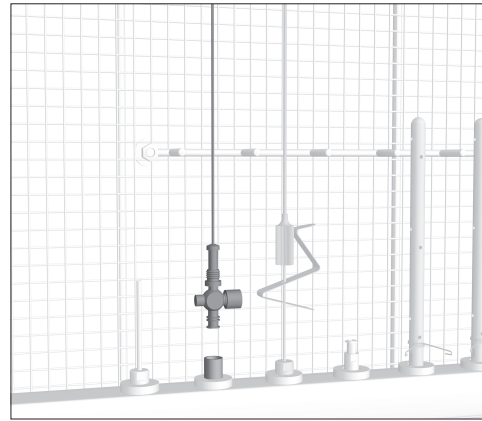
- Sätt fast kontaminerade handtag på en dysa, exempelvis E 452.



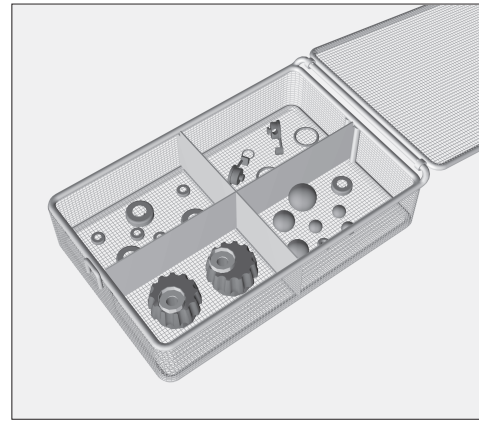
## Veres-kanyler

- Ta isär Veres-kanylerna.
- Sätt den yttre delen av Veres-kanylen på en dysa E 453 med en låsfjäder E 472 (extra tillbehör).

Veres-kanylens övre del hålls fast av diskorgen.

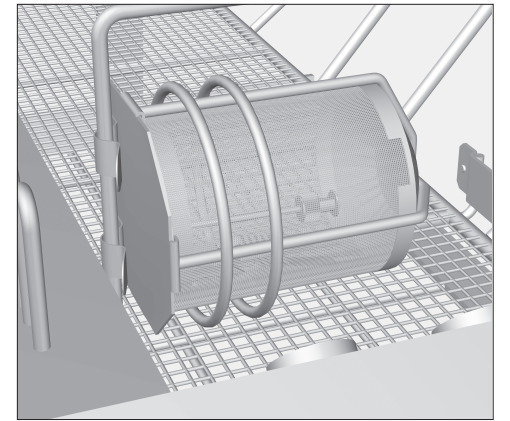


- Skruva fast Veres-kanylens innerdel i en Luer-Lock-adaptör ♂. Kranen måste vara öppen.
- Veres-kanylens övre del hålls fast av diskorgen.



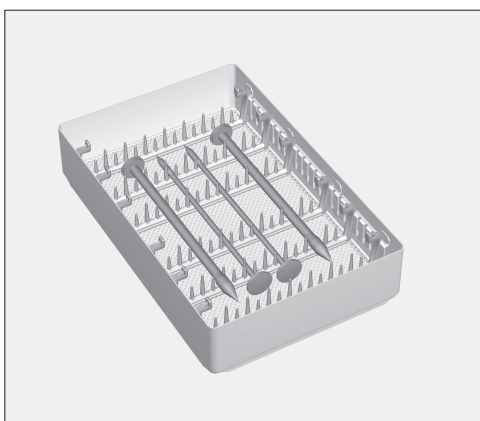
## Smådelar

- Diska smådelar som packningar och kranar i en trådkorg som kan stängas, exempelvis en E 451 (extra tillbehör).
- Ställ de stängda trådkorgarna på en ledig plats i överkorgens vänstra sida.



De allra minsta delarna, som kan spolas ut genom trådkorgens nät eller genom mellanrummet mellan trådkorgen och locket, kan säkras i till exempel insatsen E 473/1 (extra tillbehör).

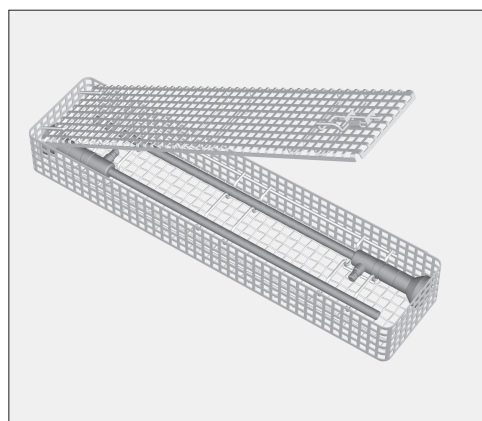
- Sätt fast insatsen E 473/1 i en av överkorgens skenor.



## Trokarer utan håligheter

Trokarer utan håligheter eller mikroinstrument kan diskas i insatsen E 441/1 (extra tillbehör).

- Tryck ner trokarerna i hållarna.
- Ställ insatsen på en ledig plats i överkorgens vänstra sida.



## Optiska instrument

⚠ Optiska instrument får endast diskas i insatser från glastillverkaren eller i specialinsats E 460 (extra tillbehör). Detta för att skydda de optiska instrumenten från mekaniska skador.

- Ställ insatsen med de optiska instrumenten på en ledig plats i överkorgens vänstra sida.