

⚠ Kapittelet "Sikkerhetsregler og advarsler" i bruksanvisningen for rengjørings- og desinfeksjonsautomaten må absolutt følges. Klargjør bare instrumenter/medisinprodukter, som av produsenten er deklarerert som mulig å klargjøre for gjenbruk maskinelt og følg produsentens anvisninger for klargjøring. Klargjøringsprogrammet hvor termisk desinfeksjon foretrekkes, må eventuelt avstemmes til materialkvaliteten på medisinproduktene. Den siste skyllingen skal helst skje med demineralisert vann. Ved bruk av automatisk vogngjenkjenning må kodingen være tilpasset!

Standardlevering:

Grunnvogn E 450/1, H 502, B 535, D 515 mm, vedlagt er:

- 3 E 336, spylehylser MIBO, Ø 11 mm, lengde 121 mm
- 2 E 362, blindplugg
- 15 E 442, spylehylser for instrumenter med Ø 4 - 8 mm, Ø 11 mm, lengde 121 mm, kappe med åpning Ø 6 mm
- 5 E 443, spylehylser for instrumenter med Ø 8 - 8,5 mm, Ø 11 mm, lengde 121 mm, kappe med åpning Ø 10 mm
- 12 E 445, kappe med åpning Ø 6 mm
- 12 E 446, kappe med åpning Ø 10 mm
- 3 E 447, Luer-Lock-adapter ♀ for Luer-lock ♂
- 6 E 448, silikonlange 300 mm med Luer-Lock-adapter ♂ for Luer-lock ♀
- 5 E 449, Luer-Lock-adapter ♂ for Luer-lock ♀
- 1 E 451, DIN instrumentrist
- 3 E 452, injektordyse Ø 2,5 mm, lengde 60 mm
- 8 E 453, injektordyser med festeklemmer Ø 4 mm, lengde 100 mm
- 6 E 454, injektordyser for trokarhylser med Ø 10 - 15 mm, med fjær for høydejustering, Ø 8 mm, lengde 150 mm
- 4 E 456, åpningsfjær for MIS-instrumenter
- 3 E 464, holdere for injektordyser E 454 for trokarhylser med Ø 20, med fjær for høydejustering, Ø 13 mm, lengde 65 mm
- 2 E 472, fjærklemmer for injektordyse Ø 4 mm

Anvendelsesområde:

For å foreta en innvendig rengjøring og desinfeksjon til en målbar standard, må instrumentene kunne tas tilstrekkelig fra hverandre, og dyser, hylser og adaptere anvendes korrekt. Rengjøringsresultatet for det innvendige instrumentområdet må kontrolleres meget nøye, ikke bare visuelt.

I injektorvogn E 450/1 kan det maskinelt klargjøres MIS-instrumenter med en lengde på maks. 55 cm. Den kan anvendes i rengjørings- og desinfeksjonsautomatene G 7892, G 7882 CD, G 7835, G 7836, PG 8535 og PG 8536.

Programmet som skal brukes, må tilpasses, og i rengjøringsblokken er det nødvendig med en høyere vannstand. Dessuten kan holdetiden forlenges, for å oppnå fullgode rengjøringsresultater.

G 7835 og PG 8535:

Kopier programmet DES-VAR-TD og tilpass parametrene tilsvarende.

G 7892 og G 7882 CD:

La servicetjenesten opprette et tilpasset Vario-program, og lagre det under programklass A.

Det øvre nivået er utstyrt med forskjellige tilkoblinger for hule instrumenter, f. eks. for trokar, kanyler og skaft på MIS-instrumenter.

I den nedre nivået i injektorvognen plasseres injektorvogner med innsatser og instrumentrist for klargjøring av instrumenter uten hulrom, mål i mm: H 105, B 480, D 500.

Kontroller ved plasseringen/før hver programstart:

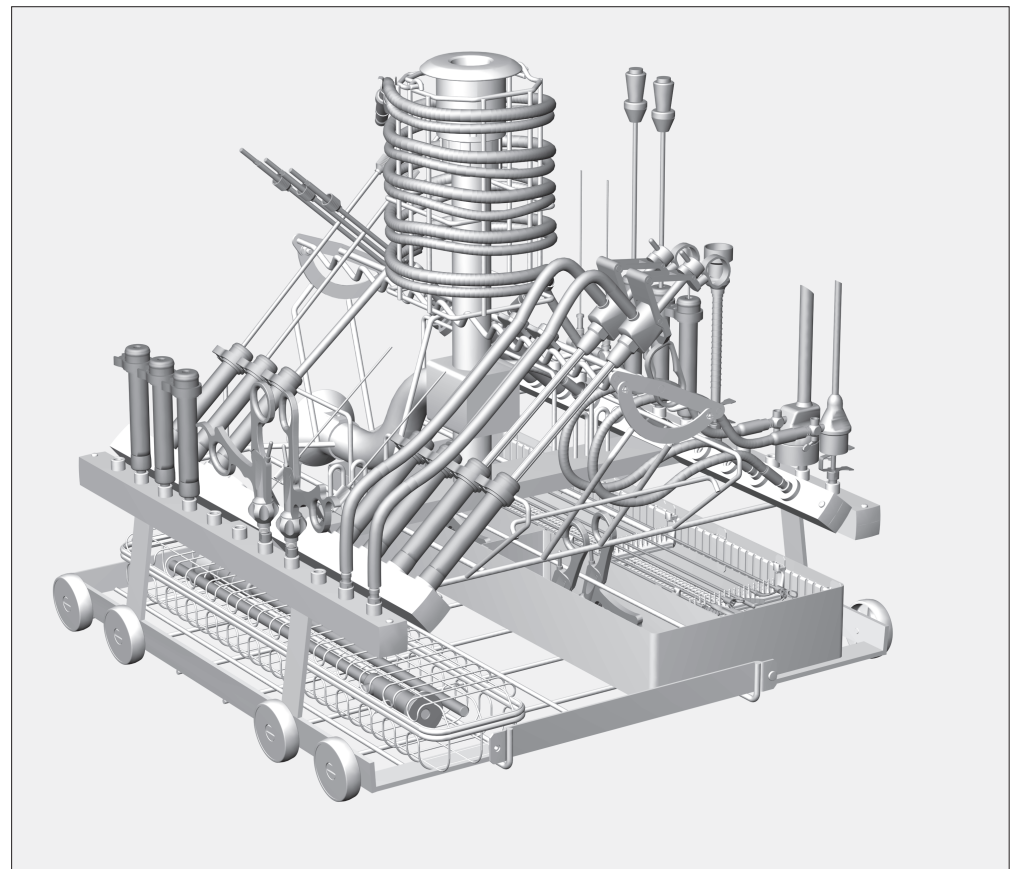
- er alle silikonholdere i spylelistene uskadde og på plass,
- er vognen som er skjøvet inn riktig tilkoblet rengjørings-/desinfeksjonsautomatens vannforsyning?

⚠ For å få et tilstrekkelig, standardisert spyletrykk for alle spyleinnretninger, må alle ansatser utstyres med dyser, adaptere, spylehylser eller blindskruer. Det må ikke brukes skadede spyleinnretninger som dyser, adaptere eller spylehylser.

Manglende silikonholdere eller silikonholdere som er skadet av væskegjennomtrengning må erstattes av nye silikonholdere. Først etter dette kan vognen brukes igjen. Under disse forutsetningene standardiserer silikonholderne spyletrykket selv.

Spyleinnretninger uten utensiler må ikke erstattes av blindskruer.

Overhold alltid det plasseringsmønsteret som er fastsatt innenfor valideringen.



⚠ Alle MIS-instrumenter må demonteres for klargjøring iht. produsentens anvisninger. Trange instrumenter med skaft som ikke kan demonteres, må gjennomgå en forrengjøring iht. produsentens anvisninger.

⚠ Før hule instrumenter kobles til, må det sørges for at vaskevannet kan trenge gjennom hulrommene/kanalene. De enkelte instrumentene må ikke berøre hverandre under rengjøring og desinfeksjon.

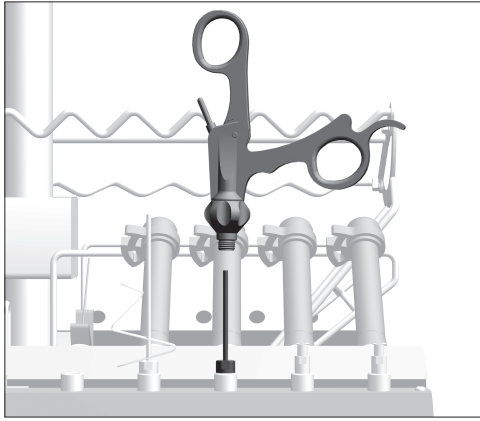
⚠ Ikke plasser utensiler som dekker hverandre eller overfylte instrumentrist i det nederste nivået på vognen, ellers vil ikke vaskevannet nå instrumentene.

Spylehylser

Spylehylsene E 336, E 442 og E 443 er egnet for klargjøring av instrumenter med hulrom og en utvendig diameter under 10 mm.

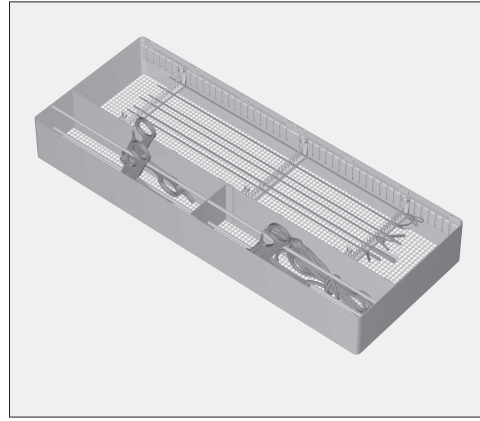
Velg spylehylser hhv. kapper med åpninger som passer til instrumentenes diameter.

- Sett skaftene til MIS-instrumentene i spylehylser med kappe.
- Sett HF-tenger og elektroder med funksjonsenden ned i spylehylsen med kappe.
- Sett instrumenter med skaft som ikke kan demonteres i en spylehylse. Funksjonsendene må være åpne, hold dem evt. åpne med en fjærklemme E 472. Forbind instrumentets sidetilkobling med en slangeadapter E 448. Forbind slangeadapteren med en silikonholder i spylelisten.
- Sett trokarhylser med en Ø under 10 mm i spylehylser. Forbind sidetilkoblingen med en slangeadapter E 448. Forbind slangeadapteren med en silikonholder i spylelisten.



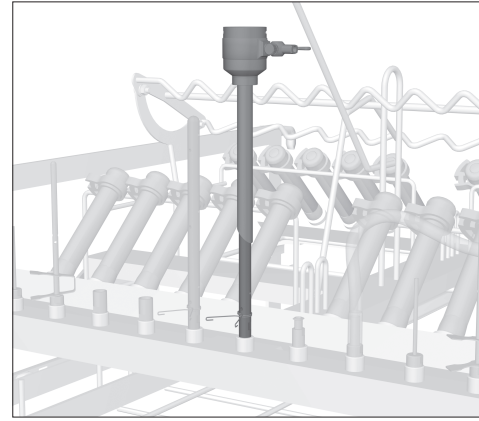
Håndtak

- Sett kontaminerte håndtak på en dyse, f.eks. E 452.



Arbeidsinnlegg/hovedinstrumenter

Arbeidsinnlegg, HF-kabel og lite tilsmussede håndtak kan klargjøres i innsats E 457 (ekstrautstyr, følger ikke med).
En separat bruksanvisning er vedlagt innsatsen.



Trokarhylser Ø 10 - 20 mm

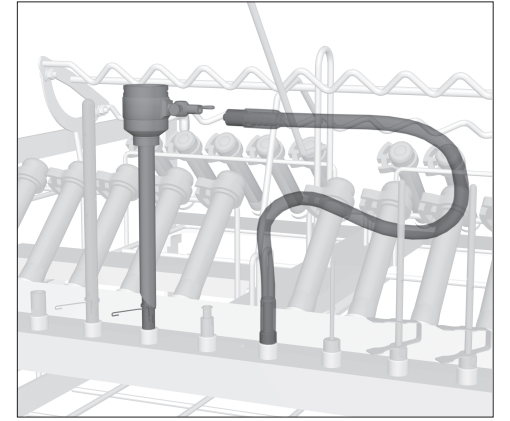
- Demonter trokarhylsene.

Klargjør smådeler i en instrumentrist som kan lukkes.

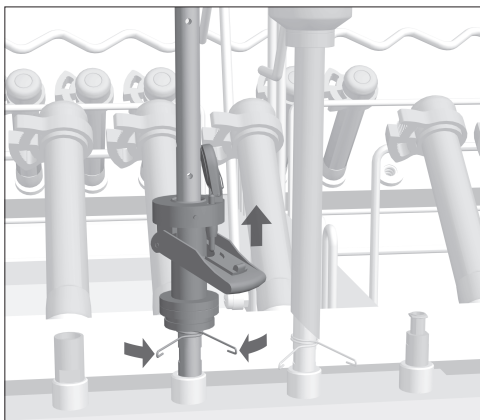
- Sett trokarhylsene med Ø 10 - 15 mm på en dyse E 454.

For trokarhylser med Ø 15 - 20 mm, bruk dysekombinasjonen E 464 pluss E 454.

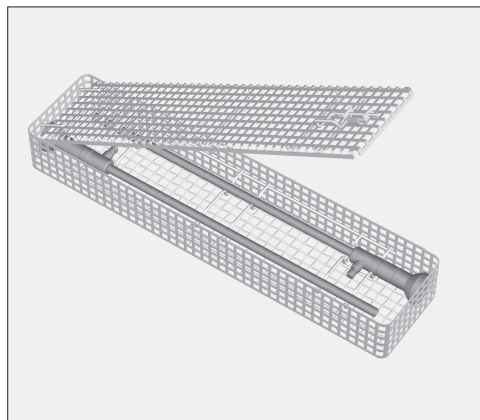
- Plasser trokarhylsene med fjærklemmen slik at vaskevannet når kritiske områder via sideåpningene på dysen.



- Forbind sidetilkoblingen til trokarhylsen med en slangeadapter E 448.
- Skru slangeadapteren på spylelisten.



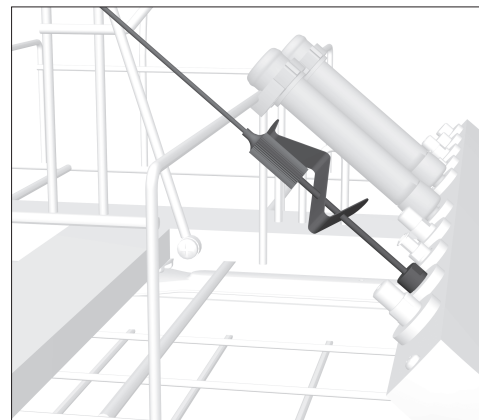
- Sett klaffeventilen på en injektordyse E 454 for trokarhylser eller i E 453 med festeklemme.
- Plasser klaffeventilen med fjærklemmen eller festeklemmen slik at vaskevannet når kritiske områder via sideåpningene på dysen.



Optiske instrumenter

⚠ Optiske instrumenter må kun klargjøres i innsatser fra optikkprodusenten eller spesialinnsatsen E 460 (ekstrautstyr, følger ikke med), for å beskytte mot mekaniske skader!

- Sett innsatsen med optiske instrumenter i nedre nivå på vognen.

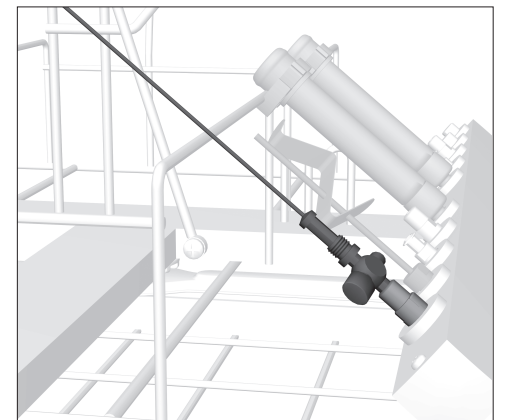


Veress-kanyler

- Demonter veress-kanylene.
- Sett den ytterste delen av veress-kanylen på en dyse E 453 med fjærklemme E 472.

Den øverste delen av veress-kanylen holdes oppe av støtten.

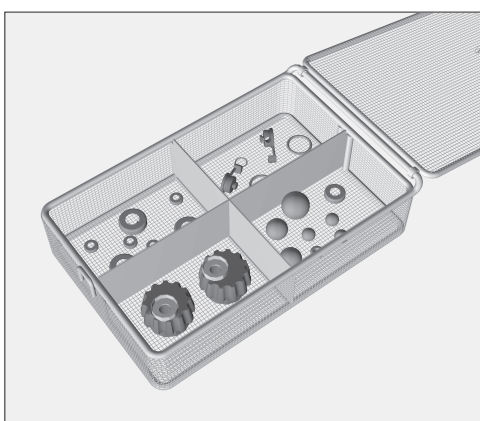
Dysen kan også settes i den rette spylelisten.



- Skru den innvendige delen av veress-kanylen på en Luer-Lock-adapter ♂, kranen må være åpen.

Den øverste delen på veress-kanylen holdes oppe av støtten.

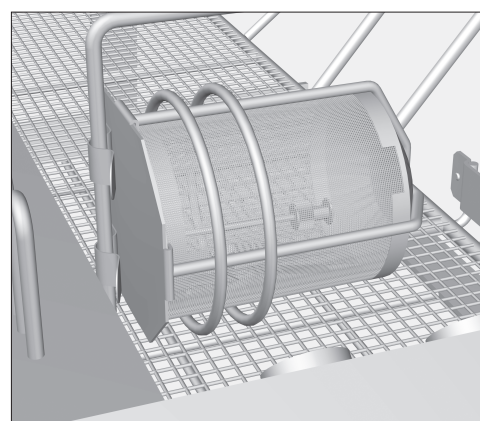
Luer-Lock-adapteren kan settes i den rette spylelisten.



Smådeler

Legg smådeler som f. eks. pakninger og kraner i instrumentristen E 451 som kan lukkes (ekstrautstyr, følger ikke med).

- Sett den lukkede instrumentristen i nedre nivå på vognen.



Sikre de minste delene som kan skylles ut gjennom maskene på instrumentristen eller spalten mellom instrumentrist og deksel, f.eks. i innsats E 473/1 (ekstrautstyr, følger ikke med).

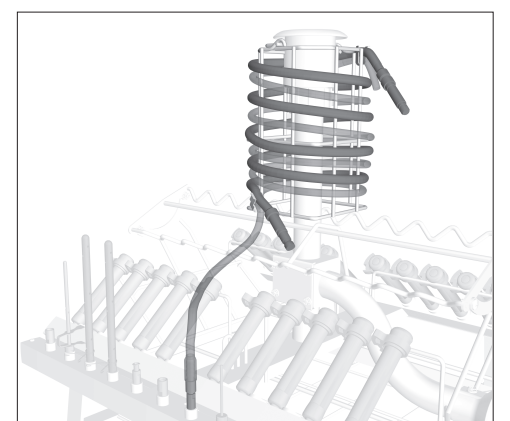
- Fest innsatsen E 473/1 til en støtte i vognen.



Lyskabel og sugeslanger

Lyskabel og sugeslanger kan klargjøres med innsatsen E 444 (ekstrautstyr, følger ikke med).

En separat bruksanvisning er vedlagt innsatsen.



- Sett innsatsen E 444 på vanntilførselen i vognen.
- Koble enden på sugeslangen til en passende adapter på siden av vognen, slik at hulrommet gjennomspyles oppover.

Pass på at enden på lyskabelen eller sugeslangen ikke blir klemt i vognen eller i døren på rengjørings- og desinfeksjonsautomaten, dersom den stikker ut.