

⚠ Rispettare scrupolosamente le indicazioni sulla sicurezza e le avvertenze riportate nelle istruzioni d'uso del termodisinfettore. Trattare esclusivamente strumenti e altri dispositivi medici dichiarati riutilizzabili e trattabili in macchina dal relativo produttore e attenersi alle indicazioni da questo fornite. Per il trattamento utilizzare un programma di disinfezione preferibilmente termica, assicurandosi che sia compatibile con la qualità dei materiali di cui sono composti i dispositivi medici. L'ultimo risciacquo deve possibilmente avvenire sempre con acqua demineralizzata. Se si usa il sistema di riconoscimento automatico del carrello, adeguare la codifica.

Dotazione

Carrello base E 429/1 dotato di:

- 10 adattatori Luer-Lock ♂
- 10 adattatori Luer-Lock ♀
- 16 adattatori Luer-Lock ♂, con allacciamento per tubo
- Magneti braccio irroratore per il controllo della rotazione (solo per PG 8535)

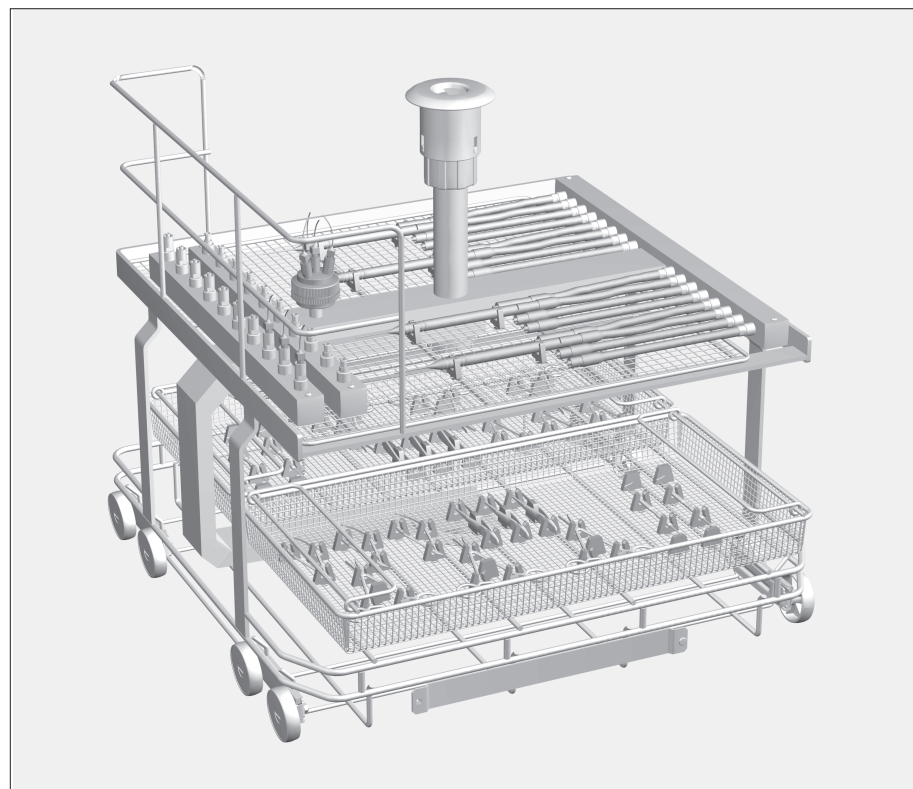
Accessori su richiesta

- Inserto per microstrumenti E 441/1
- Cestino DIN E 142
- Adattatore filtro per cannule a lumi stretti E 478/1 con microfiltro
- Tubi in silicone E 448, da 300 mm con adattatore Luer-Lock ♂ per Luer-Lock ♀
- Tappini E 531 per Luer-Lock
- Viti cieche E 362

Sono allegati:

- Adattatore per l'alimentazione idrica del carrello iniettore (v. istruzioni di montaggio)
- 50 alloggiamenti per microstrumenti E 476, ad es. per cestini DIN E 142
- 20 fermi per microstrumenti E 477, ad es. per cestini DIN E 142
- 8 raccordi E 791 Luer-Lock ♀ / Luer ♂
- 8 raccordi E 790 Luer-Lock ♀ / Luer-Lock ♀

- Alloggiamenti per microstrumenti E 479
- Alloggiamenti per microstrumenti E 476
- Fermi per microstrumenti E 477
- Allacciamento E 792 Luer-Lock ♂ con tubo in silicone
- Raccordi E 791 Luer-Lock ♀ / Luer ♂
- Raccordi E 790 Luer-Lock ♀ / Luer-Lock ♀
- Listello con magneti ML/2 per il riconoscimento automatico del carrello



Applicazioni

Il carrello iniettore E 429/1 consente il lavaggio e la disinfezione automatici di strumenti chirurgici per oftalmologia nei termodisinfettori PG 8535, G 7835, G 7882, G 7882 CD e G 7892.

⚠ I sistemi di dosaggio dei termodisinfettori devono essere dotati di tubicini di dosaggio sottili (Ø 3 mm) per poter utilizzare il carrello iniettore E 429/1. Far controllare i tubicini di dosaggio dall'assistenza tecnica autorizzata Miele ed eventualmente montare il kit di modifica "Tubo di dosaggio".

Il ripiano superiore è dotato di svariati allacciamenti per strumenti a corpo cavo, ad es. impugnature di strumenti per irrigazione o aspirazione. Per un ulteriore filtraggio possono essere collegati al max. 11 E 478/1.

⚠ Strumenti a lumi stretti, ad es. cannule speciali (di Sauter), impugnature di strumenti per irrigazione e aspirazione, devono essere collegati all'adattatore filtro E 478/1. L'E 478/1 è dotato di separate istruzioni d'uso. Per ulteriori informazioni sul necessario grado di filtraggio della liscivia per strumenti specifici rivolgersi al produttore degli stessi. Il filtro di E 478/1 ha una separazione $\geq 0,1$ mm.

Inserire i fermi e gli alloggiamenti in silicone nella griglia e assicurare gli strumenti agli allacciamenti per tubo del carrello iniettore.

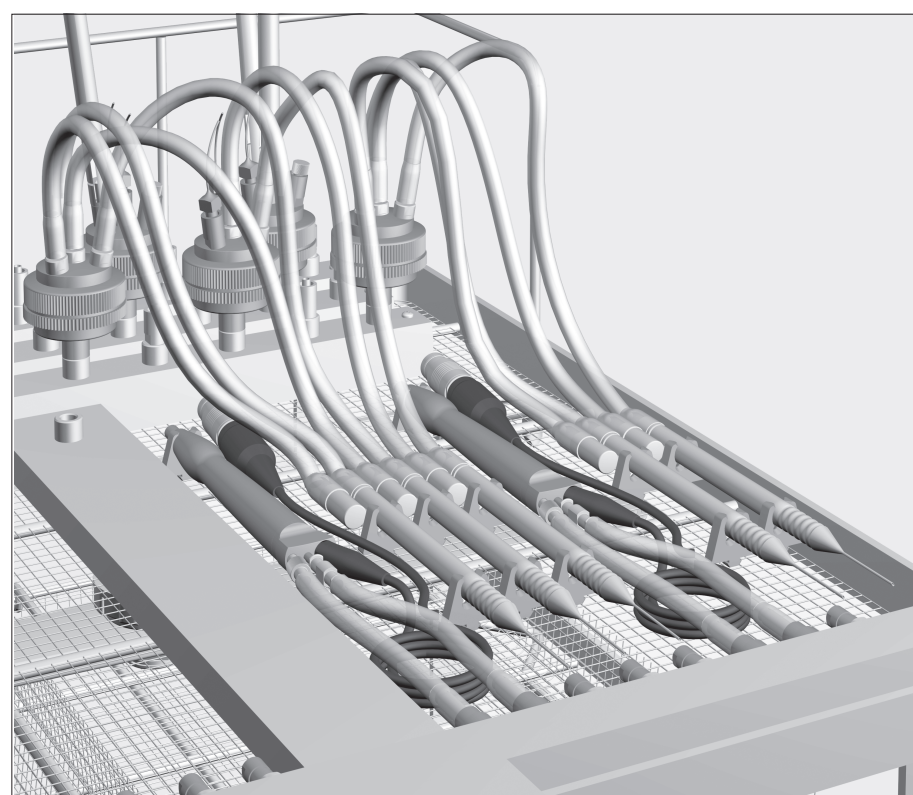
Per la convalida attenersi scrupolosamente ai modelli di carico.

⚠ I singoli strumenti non si devono toccare fra loro durante il lavaggio e la disinfezione. Prima di allacciare gli strumenti a corpo cavo verificare che non vi siano occlusioni e la liscivia possa scorrere nei lumi/canali. Dopo l'uso, preferibilmente ancora in sala operatoria, sciacquare il prima possibile servendosi di una siringa piena d'acqua le cannule e gli altri strumenti a corpo cavo. In questo modo si evita che residui di sangue o di farmaci utilizzati possano intasare i lumi stretti e inficiarne la pulizia interna.

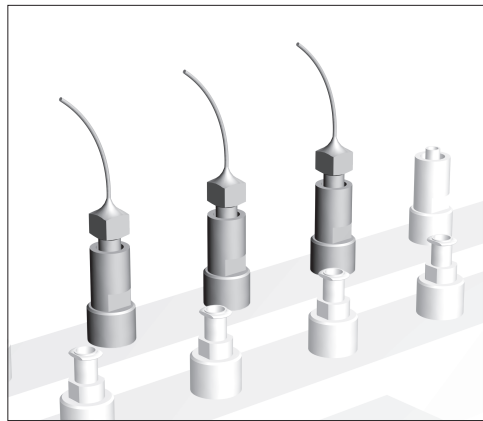
Il ripiano inferiore del carrello iniettore è dotato di inserti E 441/1 o bacinelle E 142 per il trattamento di strumenti non a corpo cavo. Per indicazioni sulla modalità di carico degli strumenti all'interno dei cestini E 142 v. sul retro.

⚠ Trattare gli strumenti per oftalmologia esclusivamente in un termodisinfettore installato per questo scopo. In questo modo si impedisce che le impurità derivanti da altri settori si depositino negli strumenti cavi a lumi stretti. Non utilizzare mai reti di copertura in fibre sintetiche, ad es. reti di copertura Miele A2 o A3 in questo termodisinfettore.

⚠ Per garantire a tutti i dispositivi di lavaggio una pressione sufficiente e standardizzata, dotare tutti gli innesti a vite di ugelli, adattatori, tubi in silicone con allacciamento Luer-Lock, tappini o viti cieche. Non utilizzare mai dispositivi di lavaggio come ugelli, adattatori o tubi in silicone con allacciamento Luer-Lock danneggiati. Non è necessario sostituire i dispositivi di lavaggio liberi da carico con delle viti cieche.

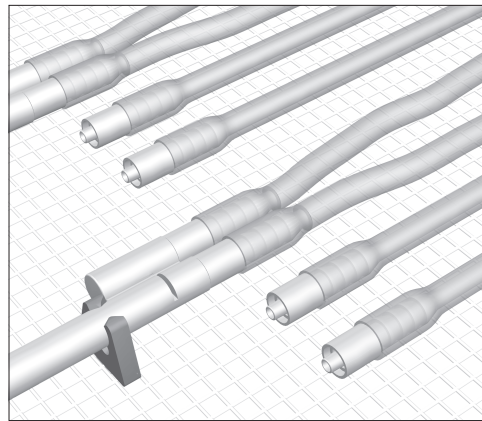


Disposizione degli strumenti per oftalmologia

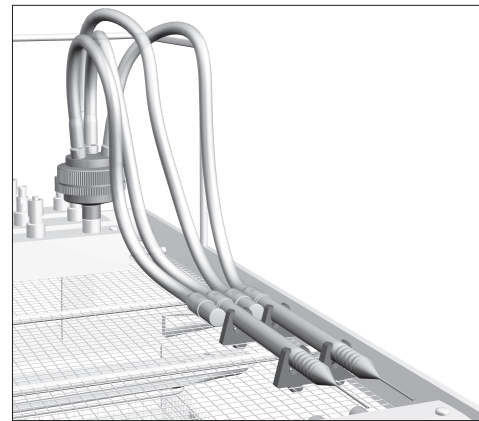


- Avvitare le cannule con attacchi Luer-Lock nei rispettivi adattatori Luer-Lock sul ripiano superiore del carrello iniettore.

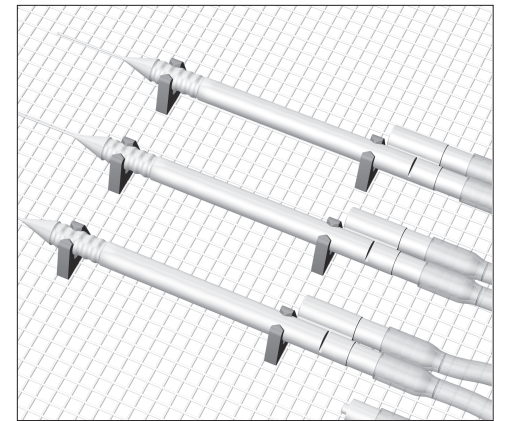
Allacciare le cannule con attacchi Luer all'adattatore Luer-Lock del carrello iniettore servendosi del raccordo, ad es. Luer-Lock ♀ / Luer ♂.



- Avvitare gli strumenti a corpo cavo più lunghi agli allacciamenti flessibili per tubo con adattatore Luer-Lock ♂.
- In caso di strumenti a corpo cavo con più allacciamenti, ad es. le impugnature di strumenti per irrigazione o aspirazione, collegare ogni allacciamento a un allacciamento per tubo.
- Collegare gli strumenti a corpo cavo con allacciamento maschio a un allacciamento per tubo utilizzando un raccordo Luer-Lock ♀ / Luer-Lock ♀.



- Collegare strumenti a lumi stretti con più allacciamenti a un adattatore filtro E 478/1.
- Collegare gli allacciamenti degli strumenti, ad es. impugnature di strumenti per irrigazione e aspirazione, a un allacciamento per tubo E 448.
- Inserire tra gli strumenti con allacciamento maschio Luer-Lock e l'allacciamento per tubo E 448 un raccordo Luer-Lock ♀ / Luer-Lock ♀.



- Assicurare gli strumenti a corpo cavo agli alloggiamenti in silicone sulla griglia del carrello iniettore.
- A tal fine inserire gli alloggiamenti in silicone sulla griglia alla giusta distanza a seconda della dimensione degli strumenti.
- A fine trattamento svitare gli strumenti a corpo cavo.

⚠ Gli strumenti a corpo cavo che durante il trattamento dovessero essersi staccati dagli adattatori, devono essere nuovamente trattati.

Verifica ai fini del controllo qualità

- Espellere l'acqua residua dagli strumenti a corpo cavo con aria compressa per uso medico. In questo modo si verifica contemporaneamente che non vi siano occlusioni.
- Durante questa operazione è possibile anche misurare il valore pH dell'acqua che fuoriesce servendosi delle cartine universali reattive (gradazione ≤ 0,5).

Se il risultato è negativo:

- rimuovere a mano eventuali intasamenti dovuti a particelle e/o residui.
- Dopo di che, anche se si è rilevato un valore pH diverso dal neutro,
- sottoporre gli strumenti a corpo cavo a nuovo trattamento.

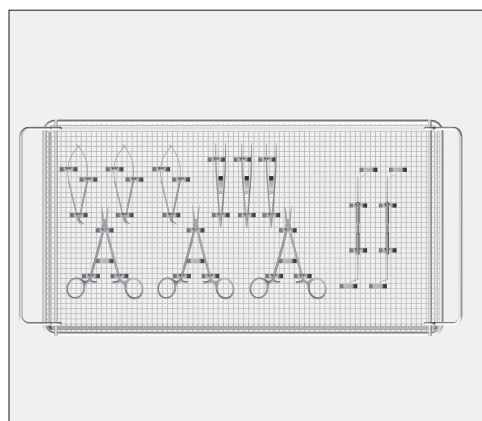
Se il valore pH si dovesse ancora discostare dal neutro, contattare il servizio di assistenza tecnica Miele per analizzare e risolvere il problema.

Cestino E 142 per strumenti di chirurgia oftalmica

Durante il lavaggio e la disinfezione, i singoli strumenti non devono toccarsi.

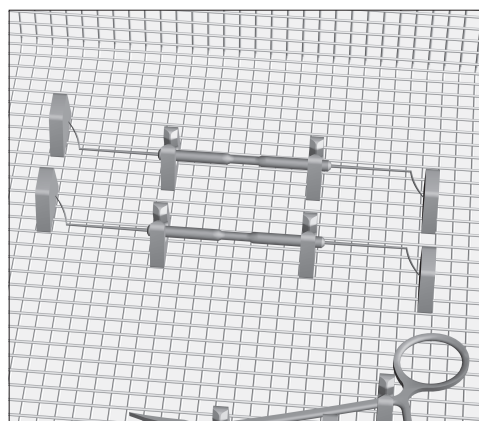
Assicurare gli strumenti leggeri e sottili non a corpo cavo ai cestini E 142 servendosi degli alloggiamenti in silicone E 476 o E 479 e dei fermi in silicone E 477.

Se si dispongono le bacinelle E 142 nel ripiano inferiore del carrello, utilizzare gli alloggiamenti in silicone E 479 per fissare gli strumenti.



Affinché tutte le superfici siano lambite e pulite dall'acqua:

- sistemare aperti gli strumenti a snodo, ad es. forbici, blefarostati, divaricatori o pinze colibri.
- Sistemare i bisturi di diamante in posizione estratta.



- Bloccare gli strumenti dritti con gli appositi fermi in silicone, in modo che non possano scivolare.