

## Varusteet:

- |  |  |
|--|--|
| Suodatinsovitin E 478/1, johon sisältyy:     | Erikseen ostettavat lisävarusteet:                                     |
| – 4 huuhtelupidikettä Luer-Lock ♂            | – E 448 silikoniletku 300 mm, joissa Luer-Lock-sovitin ♂ - Luer-Lock ♀ |
| – Teräksinen suodatinlevy                    | – E 362, sulkuruuvi  |
| – 4 sulkutulppaa E 531 Luer-Lock-sovittimiin | – Liitoskappaleet E 790 Luer-Lock ♀ / Luer-Lock ♀                      |

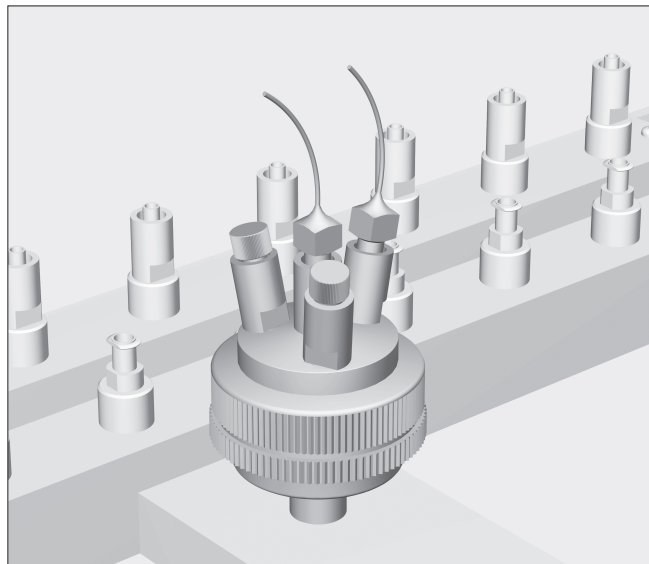
⚠ Noudata ehdottomasti puhdistus- ja desinfiointiautomaatin sekä suorasuihkuvaunun käyttöohjeessa mainittuja tärkeitä turvallisuusohjeita. Käsittele ainoastaan sellaisia kanyyleita/lääkinnällisiä välineitä, jotka valmistajan mukaan kestävät koneellisen desinfiointin. Noudata kunkin välineen omia puhdistus- ja desinfiointiohjeita, erityisesti vaaditun suodatustason osalta. Käytettävä puhdistus- ja desinfiointiohjelma, johon tulisi sisältyä lämpödesinfiointi, on tarvittaessa sopeutettava puhdistettavien lääkitieteellisten välineiden materiaalin laatuun sopivaksi.

## Käyttökohteet:

Suodatinsovittinta E 478/1 voidaan käyttää silmäkirurgian instrumenteille tarkoitetussa suorasuihkuvaunussa. Suorasuihkuvaunun mukana toimitetaan erillinen käyttöohje. Suodatinsovittimen E 478/1 avulla koneessa voidaan käsitellä onttoja ja erityisen ahtaita huuhtelu- ja imukahvoja sekä kapeita ja ahtaita kanyyleja, esim. Sautter-kanyyleja. Sovittimen suodatinlevyn erotuskyky on  $\geq 0,1$  mm, mikä estää pesuveden sisältämien hiukkasten pääsyn välineiden ahtaisiin sisäosiin.

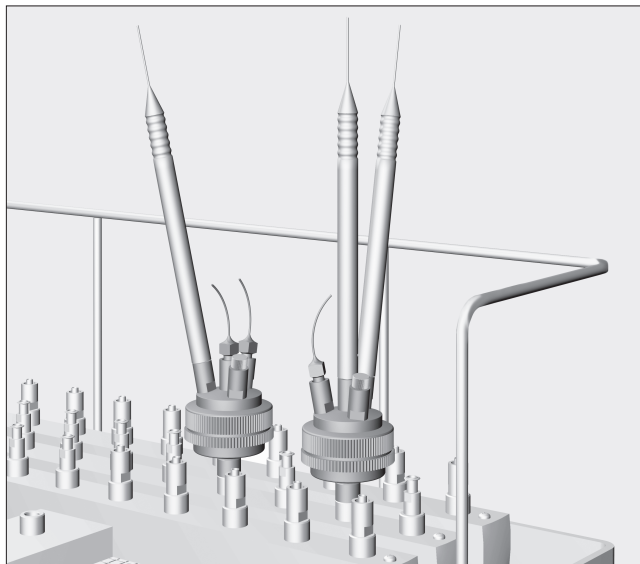
Noudata ehdottomasti validoinnin yhteydessä määritettyä täyttötapaa.

Huuhtele kanyylit sekä muut ontot ja kapeat instrumentit ruiskuttamalla vettä niiden läpi mahdollisimman pian hoitotoimenpiteen jälkeen, mieluiten heti leikkaussalissa. Tämä estää verijäämiä tai käytettyjen lääkeaineiden jäämiä kuivumasta kiinni instrumenttien ahtaisiin sisäosiin, mikä voisi vaarantaa instrumenttien sisäpuolisen puhdistumisen.



### Kanyylien sijoittelu

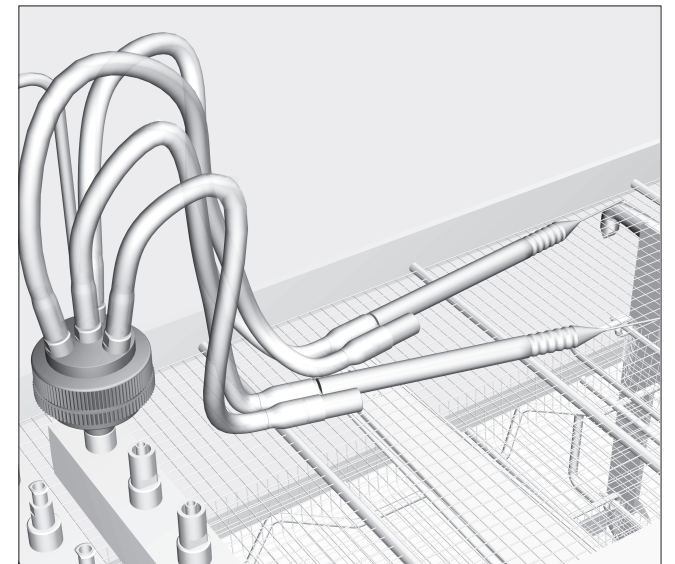
- Ruuvaa kanyylit E 478/1-sovittimen Luer-Lock-suihkupidikkeisiin.
- Sulje kaikki käyttämättä jäävät liitännät sulkutulpilla E 531!



### Kapeiden ja onttojen välineiden sijoittelu

#### Instrumentit, joissa on vain yksi liitäntä:

- Ruuvaa instrumentit E 478/1-sovittimen Luer-Lock-suihkupidikkeisiin.
- Aseta liitäntäkappale E 790 Luer-Lock ♀ / Luer-Lock ♀ liitäntöjen välille, kun liität urospuolista Luer-Lock-liitäntää Luer-Lock-suihkupidikkeeseen.
- Sulje kaikki käyttämättä jäävät liitännät sulkutulpilla E 531!



#### Instrumentit, joissa on useampi liitäntä:

- Ruuvaa irti Luer-Lock-suihkupidikkeet (kiintoavaimella, koko 7) ja vaihda ne silikoniletkuihin E 448, jotka kiristät kiinni kiinnitysruuveihin (kiintoavaimella, koko 9).
- Liitä instrumentin, esim. huuhtelu- ja imukahvan, jokainen liitäntä erikseen letkuliittimellä E 448.
- Aseta liitäntäkappale Luer-Lock ♀ / Luer-Lock ♀ liitäntöjen välille, kun liität urospuolista Luer-Lock-liitäntää letkuliittimeen E 448.

Ontot ja kapeat kappaleet on kiinnitettävä paikoilleen suorasuihkuvaunun ritiläverkkoon. Tämä on selitetty tarkemmin suorasuihkuvaunun omassa käyttöohjeessa.

Vaihda käyttämättä jääneiden letkuliittimien tilalle sulkuruuvit E 362.

## Laadunvarmistuksen tarkastus

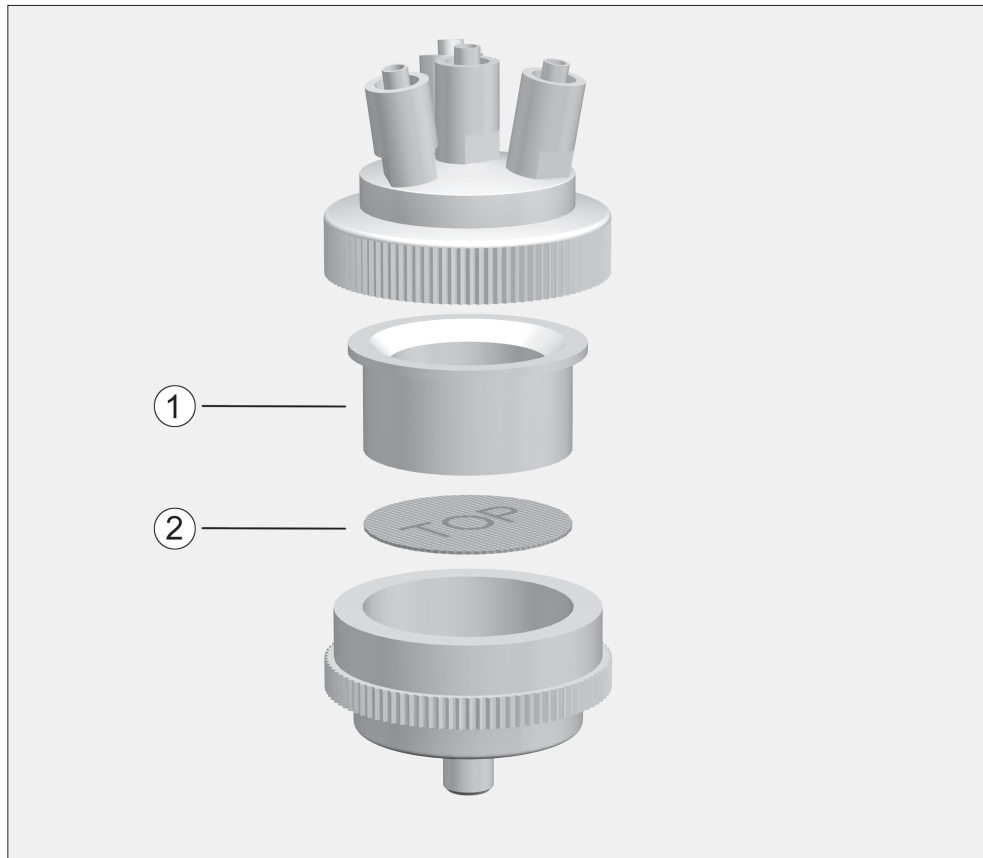
Kanyylit ja ontot instrumentit, jotka ovat irronneet sovittimista tai letkuliittimistä pesun ja desinfiointin aikana, on käsiteltävä uudelleen.

- Ruuvaa kanyylit ja muut ontot kappaleet irti puhdistuksen jälkeen ja puhalla niiden sisältä ylimääräinen vesi lääketieteellisellä paineilmalla. Samalla voit varmistaa, että kappaleiden sisäosat/kanavat ovat auki.
- Samalla voit tarvittaessa testata kappaleista irtoavien vesipisaroiden pH-arvon indikaattoripaperilla (jako  $\leq 0,5$ ).

#### Jos testitulos on negatiivinen:

- Jos kappale on tukossa tai se ei läpäise ilmaa kunnolla, poista kappaleen tukkiva partikkeli tai roska käsin. Tämän jälkeen, myös silloin kun veden pH-arvo poikkeaa neutraalista:
- puhdista ja desinfioi tällaiset kappaleet uudelleen.

Jos pH-arvo poikkeaa edelleen neutraalista, ota yhteyttä Miele-huoltoon ongelman analysointia ja poistamista varten.



## Teräksinen suodatinlevy

Suodatinlevy on puhdistettava **vähintään kerran päivässä**, jos puhdistus- ja desinfiointiautomaatissa käsitellään pelkästään oftalmologisia instrumentteja.

Suodatinlevy on puhdistettava ennen jokaista oftalmologisten instrumenttien täyttökertaa, jos on olemassa riski, että suodattimeen on päässyt likaa, esim. tilanteessa, jossa koneessa on pesty muiden alojen instrumentteja.

Toimi seuraavasti:

- Ruuvaa suodatinsovitin irti suorasuihkuvaunusta.
- Ruuvaa suodatinsovitin ylä- ja alaosa irti toisistaan.
- Irrota silikonisovitin ① ja suodatinlevy ② sovitin alaosaan.
- Huuhtelevy huolellisesti ja puhdista suodatinlevy ② juoksevan veden alla pehmeällä harjalla.

Tarkista seuraavat asiat ehdottomasti jokaisen puhdistuksen jälkeen:

- suodatinlevyn on oltava silmämääräisesti täysin puhdas.
- suodatinlevyn reikäkuviointi on oltava ehjä.

⚠ Älä missään tapauksessa käytä suodatinlevyä, jossa on näkyviä epäpuhtauksia. Tämä vaarantaa kapeiden ja onttojen välineiden läpihuuhdelun. Älä myöskään koskaan käytä vahingoittunutta suodatinlevyä. Tällaisen suodattimen erotuskyky on heikentynyt, jolloin kapeat ja ontot välineet saattavat tukkeutua. Hävitä vahingoittuneet tai likaantuneet suodatinlevyt asianmukaisesti ja vaihda ne uusiin.

- Aseta suodatinlevy sovitin alaosaan siten, että teksti **TOP** tulee aina ylöspäin. Suodatinlevyn on tultava täydellisesti sovitin alaosaan olevan rengasmaisen pidikkeen päälle.
- Aseta silikonisovitin ① alaosaan ja ruuvaa suodatinsovitin ylä- ja alaosa takaisin kiinni toisiinsa.
- Ruuvaa lopuksi suodatinsovitin takaisin suorasuihkuvaunuun.