

⚠ Attenersi scrupolosamente alle istruzioni di sicurezza e alle avvertenze riportate nel libretto di istruzioni del termodisinfettore. Trattare esclusivamente strumenti e altri dispositivi medici dichiarati esplicitamente riutilizzabili dal relativo produttore e attenersi alle indicazioni da questo fornite. Il programma di trattamento utilizzato, preferibilmente con disinfezione termica, deve essere adeguato alla qualità dei materiali di cui sono composti gli strumenti. L'ultimo risciacquo deve avvenire sempre con acqua demineralizzata.
Se si utilizza il riconoscimento automatico del carrello, adattare la codifica!

Dotazione:

Al carrello base E 450/1, H 502, L 535, P 515 mm, sono allegati:

- 3 E 336, boccole di lavaggio MIBO, Ø 11 mm, lunghezza 121 mm
- 2 E 362, viti cieche
- 15 E 442, boccole di lavaggio per strumenti con Ø 4 - 8 mm, Ø 11 mm, lunghezza 121 mm, cappuccio con apertura Ø 6 mm
- 5 E 443, boccole di lavaggio per strumenti con Ø 8 - 8,5 mm, Ø 11 mm, lunghezza 121 mm, cappuccio con apertura Ø 10 mm
- 12 E 445, cappucci con apertura Ø 6 mm
- 12 E 446, cappucci con apertura Ø 10 mm
- 3 E 447, adattatori Luer-Lock ♀ per Luer-Lock ♂
- 6 E 448, tubi in silicone 300 mm con adattatore Luer-Lock ♂ per Luer-Lock ♀
- 5 E 449, adattatori Luer-Lock ♀ per Luer-Lock ♂
- 1 E 451, cestino DIN
- 3 E 452, ugelli iniettori Ø 2,5 mm, lunghezza 60 mm
- 8 E 453, ugelli iniettori con graffa di fissaggio Ø 4 mm, lunghezza 100 mm
- 6 E 454, ugelli iniettori per cannule trocar con Ø 10 - 15 mm, con molla per regolazione in altezza, Ø 8 mm, lunghezza 150 mm
- 4 E 456, molle di apertura per strumenti MIC
- 3 E 464, alloggiamenti per ugelli iniettori E 454 per cannule trocar con Ø 20, con molla per regolazione in altezza, Ø 13 mm, lunghezza 65 mm
- 2 E 472, molle di aggancio per ugello iniettore Ø 4 mm

Applicazione:

Il lavaggio e la disinfezione interne negli standard previsti sono possibili solo con strumenti scomponibili e un adeguato impiego di ugelli, boccole di lavaggio e adattatori. Il risultato di trattamento delle aree interne degli strumenti è da sottoporre eventualmente a un test particolare, non solo visivo.

Nel carrello iniettore E 450/1 possono essere trattati in macchina strumenti MIC con una lunghezza max. di 55 cm. Il carrello è utilizzabile nei termodisinfettori G 7892, G 7882 CD, G 7835, G 7836, PG 8535 e PG 8536.

Il programma utilizzato deve essere adattato: nella fase di lavaggio è necessario un livello di acqua maggiore. Inoltre il tempo di azione può essere prolungato per ottenere risultati di lavaggio adeguati.

G 7835 e PG 8535:

copiare il programma DISIN-VAR-TD e adeguare i parametri.

G 7892 e G 7882 CD:

l'assistenza tecnica è in grado di creare un programma Vario adatto e salvarlo come programma A.

Il ripiano superiore è dotato di diversi allacciamenti per strumenti a corpo cavo, p.es. per trocar, cannule e gambi di strumenti MIC.

Il ripiano inferiore del carrello iniettore è dotato di inserti e cestini per il trattamento di strumenti senza lume, misure di carico in mm:
H 105, L 480, P 500.

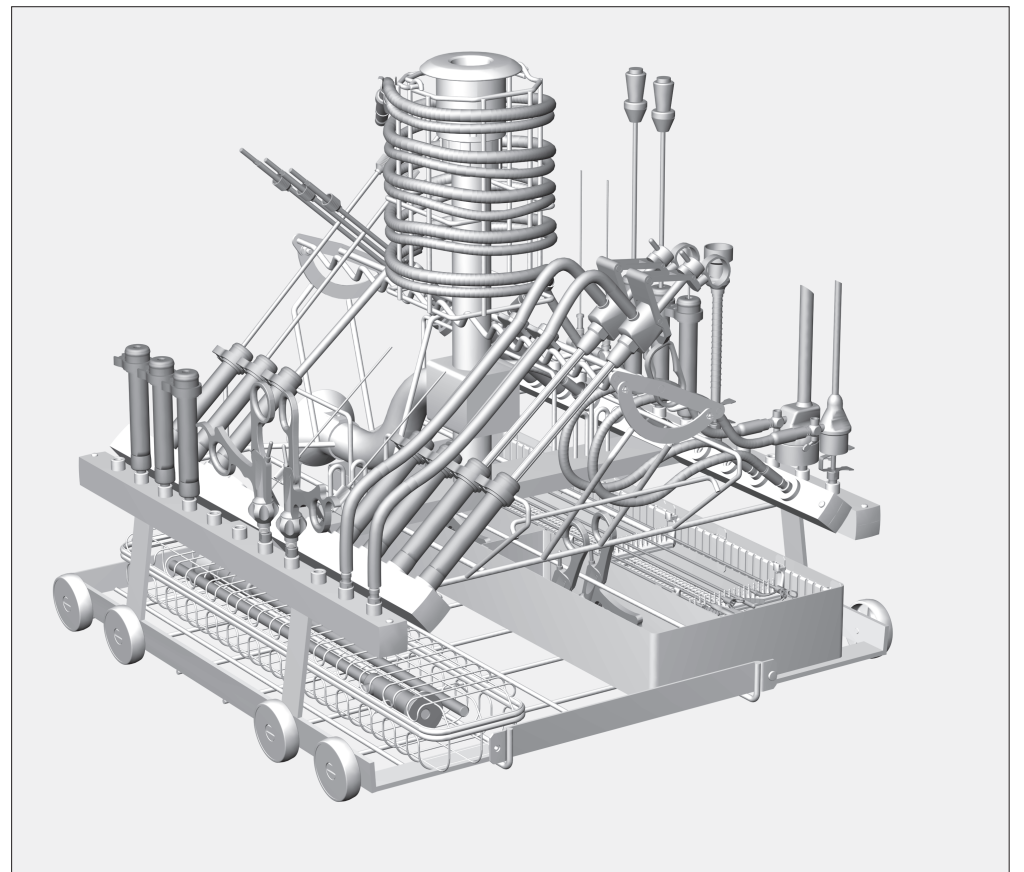
Quando si carica il carrello/prima di avviare il programma controllare sempre:

- se gli alloggiamenti in silicone dei listelli di lavaggio sono integri e completi,
- se il carrello introdotto è correttamente accoppiato all'alimentazione idrica del termodisinfettore.

⚠ Per garantire a tutti i dispositivi di lavaggio una pressione di lavaggio sufficiente e standardizzata, dotare tutti gli innesti di ugelli, adattatori, boccole di lavaggio o viti cieche.
Non utilizzare mai dispositivi di lavaggio come ugelli, adattatori o boccole di lavaggio danneggiati.

Inserti in silicone mancanti o danneggiati nella parte soggetta al flusso di liquidi devono essere sostituiti con inserti nuovi. Utilizzare nuovamente il carrello solo in seguito alla sostituzione. A queste condizioni gli inserti in silicone standardizzano autonomamente la pressione di flusso.

Non è necessario sostituire i dispositivi di lavaggio liberi da carico con delle viti cieche.



Per le convalide, attenersi sempre ai modelli di carico.

⚠ Per il trattamento smontare tutti gli strumenti MIC in base alle indicazioni del produttore.
Strumenti con gambo a lume stretto non smontabili devono essere pretrattati in base alle indicazioni del produttore.

⚠ Prima di allacciare gli strumenti a corpo cavo assicurarsi che la liscivia possa passare attraverso i lumi/i canali.
Gli strumenti non devono toccarsi durante il lavaggio e la disinfezione.
Gli strumenti a corpo cavo staccatisi dagli adattatori durante il trattamento devono essere sottoposti a nuovo trattamento.

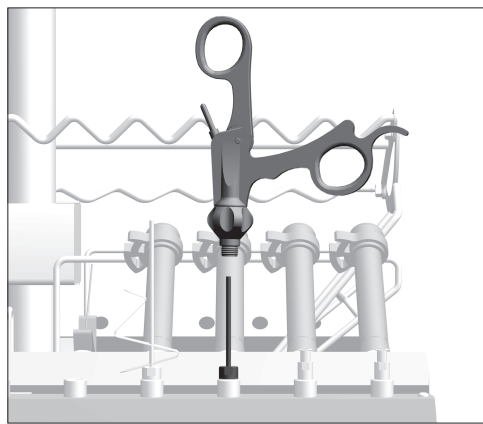
⚠ Non posizionare nel ripiano inferiore del carrello nessun elemento coprente oppure cestini troppo carichi, altrimenti gli strumenti non vengono raggiunti dalla liscivia.

Boccole di lavaggio

Le boccole di lavaggio E 336, E 442 e E 443 sono adatte al trattamento di strumenti con lumi e un diametro esterno inferiore ai 10 mm.

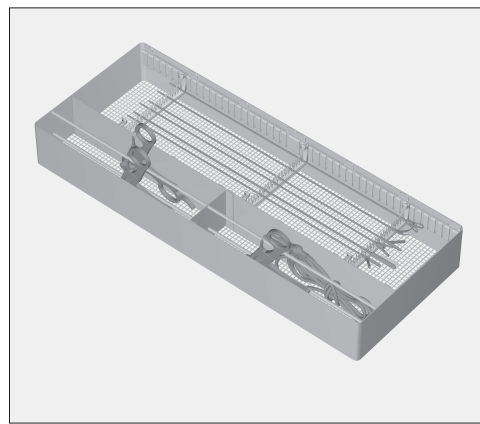
Selezionare adeguatamente i diametri degli strumenti e delle aperture nelle boccole di lavaggio e/o cappucci.

- Infilare i gambi degli strumenti MIC nelle boccole di lavaggio con cappuccio.
- Infilare le pinze HF e gli elettrodi con l'estremità funzionale rivolta verso il basso nelle boccole di lavaggio con cappuccio.
- Infilare gli strumenti non scomponibili in una boccola di lavaggio. Le estremità funzionali devono essere aperte; se necessario, tenere aperta l'impugnatura con una molla di aggancio E 472.
Collegare l'allacciamento laterale dello strumento a un adattatore per tubi E 448. Collegare l'adattatore per tubi a un inserto in silicone sul listello di lavaggio.
- Infilare le cannule trocar con Ø inferiore a 10 mm nelle boccole di lavaggio. Collegare l'allacciamento laterale a un adattatore per tubi E 448. Collegare l'adattatore per tubi a un inserto in silicone sul listello di lavaggio.



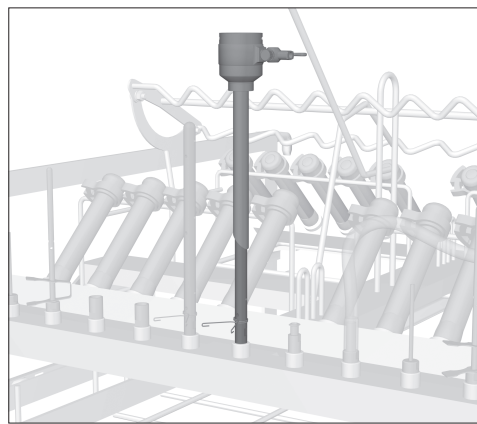
Impugnature

- Infilare le impugnature contaminate su un ugello, ad es. E 452.



Componenti di strumenti MIC

Componenti di strumenti MIC, cavi ad alta frequenza e impugnature poco contaminate possono essere trattate nell'inserto E 457 (accessorio non compreso nella dotazione di serie). All'inserto è allegato un libretto di istruzioni separato.



Cannule trocar Ø 10 - 20 mm

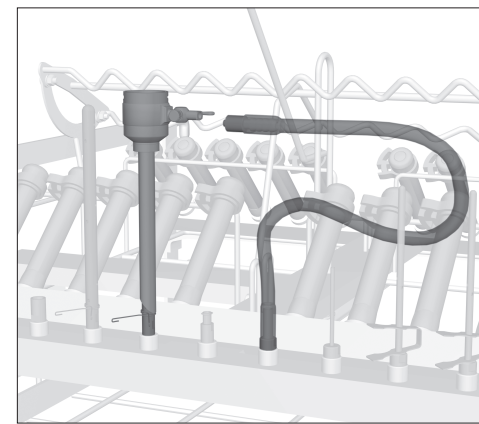
- Scomporre le cannule trocar.

Trattare la minuteria in un cestino chiudibile.

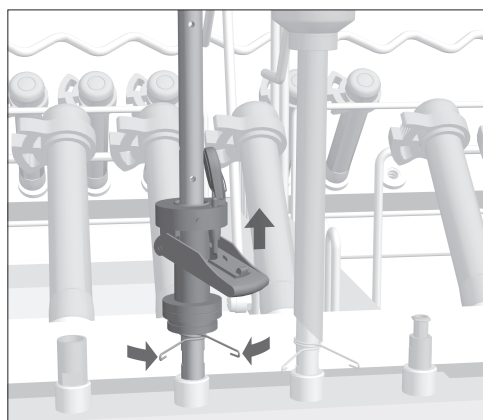
- Infilare le cannule trocar con Ø 10 - 15 mm su un ugello E 454.

Per le cannule trocar con Ø 15 - 20 mm utilizzare la combinazione di ugelli E 464 e E 454.

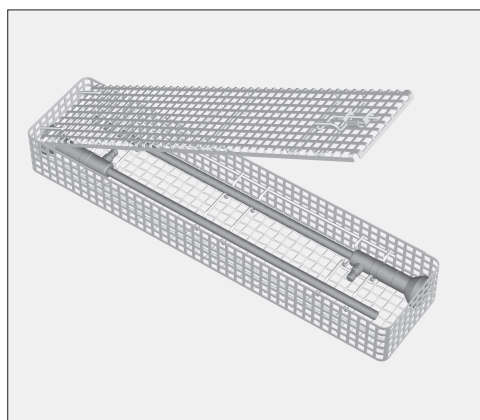
- Posizionare la cannula trocar con la molla di aggancio in modo che la liscivia raggiunga le aree critiche attraverso le aperture laterali dell'ugello.



- Collegare l'allacciamento laterale della cannula trocar a un adattatore per tubi E 448.
- Avvitare l'adattatore per tubi al listello di lavaggio.



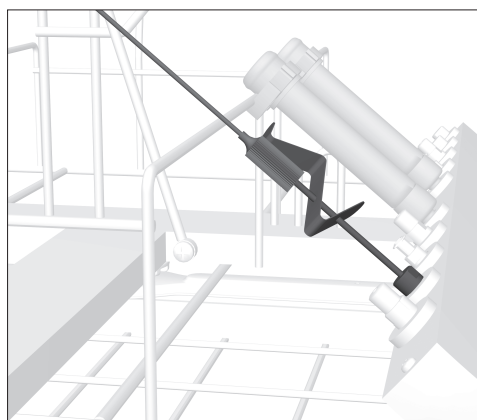
- Infilare la valvola piatta su un ugello iniettore E 454 per cannule trocar oppure E 453 con graffa di fissaggio.
- Posizionare la valvola piatta con la molla di aggancio o la graffa di fissaggio in modo che la liscivia raggiunga le aree critiche attraverso le aperture laterali dell'ugello.



Ottiche

⚠ Le ottiche possono essere trattate solo negli inserti dei produttori di ottiche oppure nell'inserto speciale E 460 per impedire che si verifichino danni meccanici.

- Posizionare l'inserto con le ottiche nel ripiano inferiore del carrello.

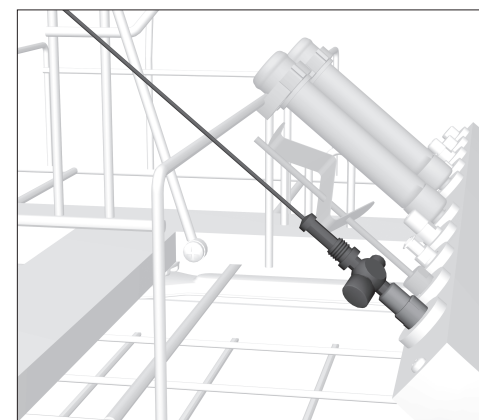


Aghi di Veress

- Scomporre gli aghi di Veress.
- Posizionare la parte esterna degli aghi di Veress su un ugello E 453 con molla di aggancio E 472.

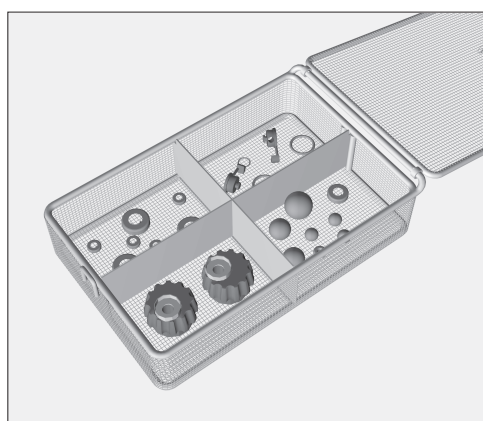
L'estremità superiore degli aghi di Veress è mantenuta dal supporto.

L'ugello può essere utilizzato anche nel listello di lavaggio diritto.



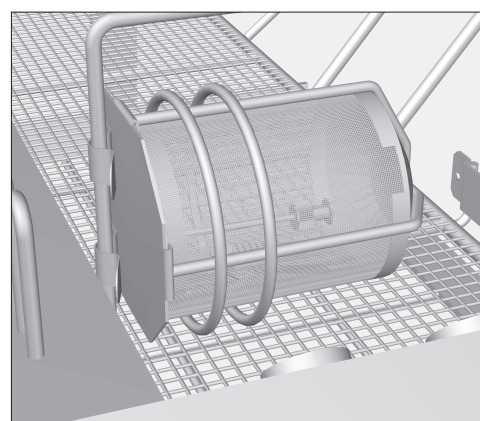
- Avvitare la parte interna degli aghi di Veress in un adattatore Luer-Lock ♂, il rubinetto deve essere aperto.
- L'estremità superiore degli aghi di Veress è mantenuta dal supporto.

L'adattatore Luer-Lock può essere utilizzato nel listello di lavaggio diritto.



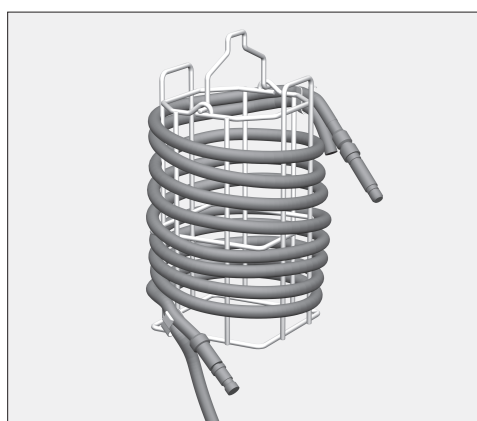
Minuteria

- Disporre la minuteria come guarnizioni e rubinetti nel cestino chiudibile E 451.
- Sistemare il cestino chiuso nel ripiano inferiore del carrello.



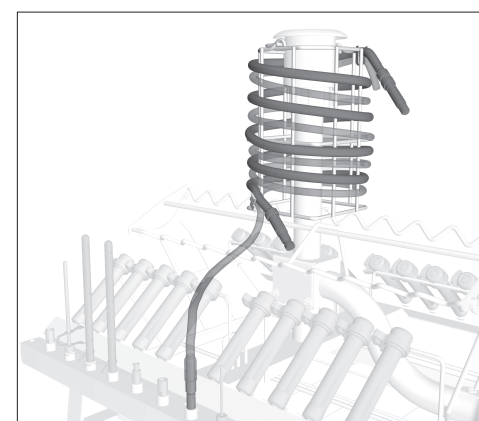
Riporre i componenti più piccoli, che possono fuoriuscire dalle maglie del cestino o dalla fessura tra cestino e coperchio, ad es. nell'inserto E 473/1 (accessorio non compreso nella dotazione di serie).

- Fissare l'inserto E 473/1 a un sostegno del carrello.



Cavi luce a fibra ottica e tubi di aspirazione

I cavi luce a fibra ottica e i tubi di aspirazione possono essere trattati nell'inserto E 444 (accessorio non compreso nella dotazione di serie). All'inserto è allegato un libretto di istruzioni separato.



- Innestare l'inserto E 444 sulla guida acqua del carrello.
- Allacciare l'estremità del tubo di aspirazione a un adattatore adeguato affinché i lumi possano essere risciacquati verso l'alto.

Le estremità sporgenti del cavo luce a fibra ottica oppure del tubo di aspirazione non devono incastrarsi nel carrello o nello sportello del termodisinfettore.