

⚠ Beakta noggrant säkerhetsanvisningarna och varningarna i bruksanvisningen för diskdesinfektor G 7836 och 8536. Rengör endast instrument/medicinprodukter vilka av tillverkaren är deklarerade som maskinellt disk- och desinfektionsbara och beakta de specifika rengöringsanvisningarna. Diskprogram med termisk desinfektion måste överensstämma med medicinprodukternas materialkvalitet. Den sista sköljningen ska om möjligt alltid ske med AD-vatten. Vid användning av den automatiska vagnavkänningen måste koden anpassas!

## I leveransen ingår:

Basvagn E 440/3, utrustad med:

- 10 Luer lock-adaptrar ♂
- 10 Luer lock-adaptrar ♀
- 16 Luer lock-adaptrar ♂ med slanganslutning
- Spolararmmagneter för spolararmövervakningen (endast för PG 8536)

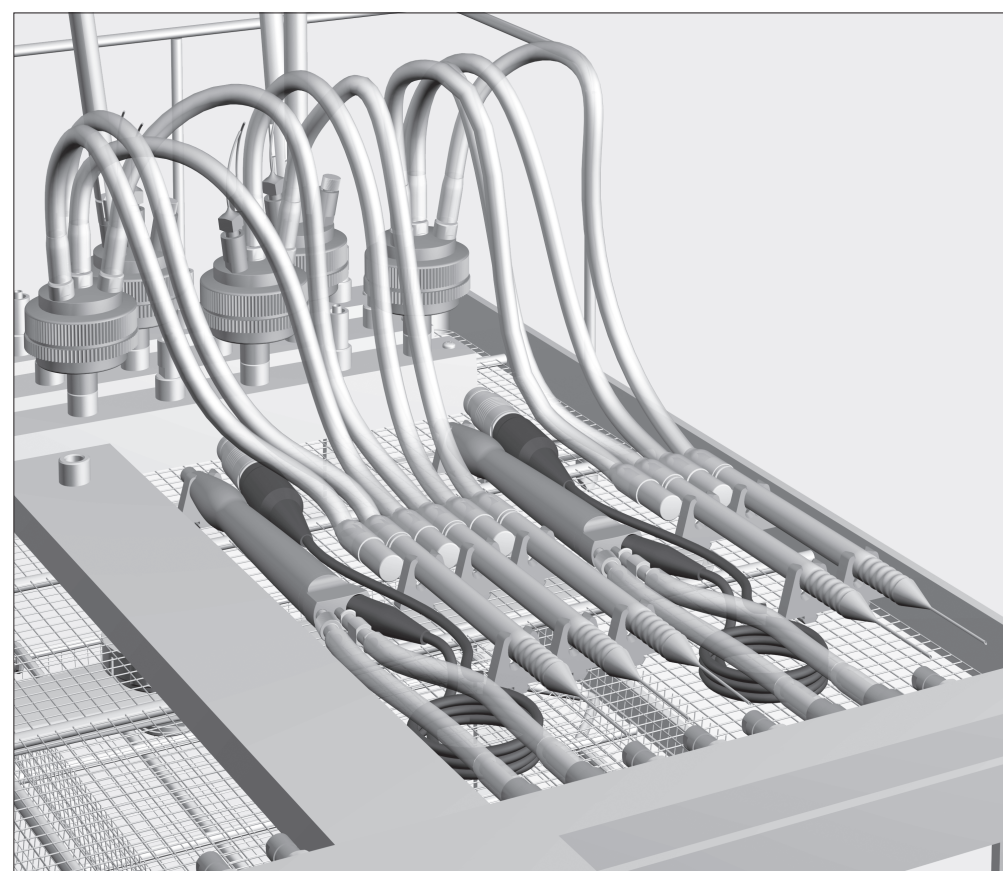
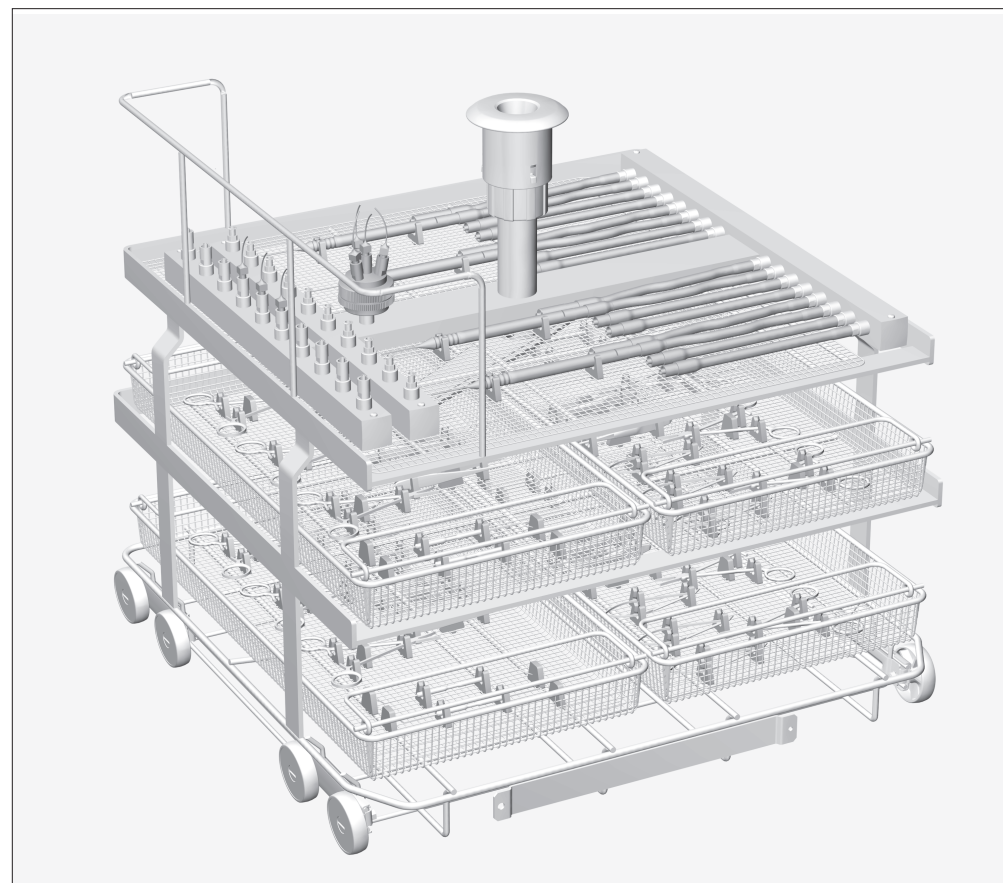
## Extra tillbehör

- Insats för mikroinstrument E 441/1
- DIN trådkorg E 142
- Filteradapter för smala kanyler E 478/1 med mikrofilter
- Silikonslangar E 448 300 mm med Luer lock-adaptrar ♂ för Luer lock ♀
- Lock E 531 för Luer lock
- Blindskruv E 362

Bifogade är:

- 50 hållare för mikroinstrument E 476, t ex för DIN trådkorg E 142
- 20 stöd för mikroinstrument E 477, t ex för DIN trådkorg E 142
- 8 övergångsdelar E 791 Luer lock ♀/Luer lock ♂
- 8 övergångsdelar E 790 Luer lock ♀/Luer lock ♀

- Hållare för mikroinstrument E 479
- Hållare för mikroinstrument E 476
- Stöd för mikro-instrument E 477
- Anslutning E 792 Luer lock ♂ med silikonslang
- Övergångsdelar E 791 Luer lock ♀/Luer lock ♂
- Övergångsdelar E 790 Luer lock ♀/Luer lock ♀
- Magnetlist ML/2 för den automatiska vagnavkänningen



## Användningsområde:

Injektorvagn E 440/3 ska uteslutande användas för rengöring av oftalmologiska instrument.

⚠ Diskdesinfektorns doseringssystem måste vara utrustat med tunna doseringsslangar (Ø 3 mm) när E 440/3 används. Låt gärna Miele service testa doseringsslangarna och vid behov sätta dit nya med monteringsatsen "Doseringsslang".

Den översta nivån är utrustad med olika anslutningar för ihåliga instrument, t ex spol- och sughandtag och kanyler. För ytterligare filtrering får maximalt 11 stycken E 478/1 anslutas.

⚠ Smala ihåliga instrument, exempelvis speciella kanyler (t ex Sautter-kanyler) och spol- och sughandtag, måste anslutas till filteradapter E 478/1. För E 478/1 finns en separat bruksanvisning, som bifogas. Vid frågor om specifika krav på diskvattnets filtreringsgrad för enskilda instrument, vänd dig till tillverkaren av instrumentet. Filterplatta E 478/1 har en avskiljning på  $\geq 0,1$  mm.

Fixera silikonhållare och -stöd i hållargallret och se till att instrumenten sitter ordentligt fast i injektorvagnens slanganslutningar.

Följ alltid den placering av diskgoods som lagts fast i valideringen.

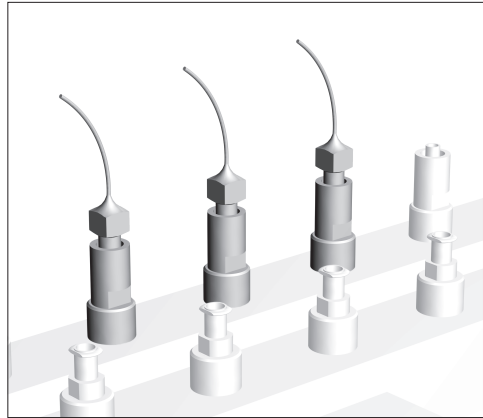
⚠ Under rengöring och desinfektion får instrumenten inte beröra varandra. Före anslutningen av ihåliga instrument måste det säkerställas att diskvattnet kan flöda fritt genom hålrum och kanaler. Kanyler och andra ihåliga instrument bör så snart som möjligt efter användning på patient, om möjligt redan i operationssalen, sköljas igenom med en vattenspruta. På så vis förhindras att blodrester eller rester av brukade läkemedel sätter igen trånga hålrum och försvårar invändig rengöring.

På injektorvagnens två undre nivåer placeras insatser E 441/1 och trådkorgar E 142, som är avsedda för rengöring av instrument som saknar hålrum. Anvisningar för placering i trådkorgar E 142, se baksida.

⚠ Rengöring av oftalmologiska instrument bör endast ske i för detta ändamål avsedda diskdesinfektorer. På detta vis förhindras att föroreningar från andra användningsområden bildar avlagringar i de smala ihåliga instrumenten. Under inga omständigheter får täcknät av plastfiber, t ex Miele's täcknät A 2 eller A 3, användas i diskdesinfektorn.

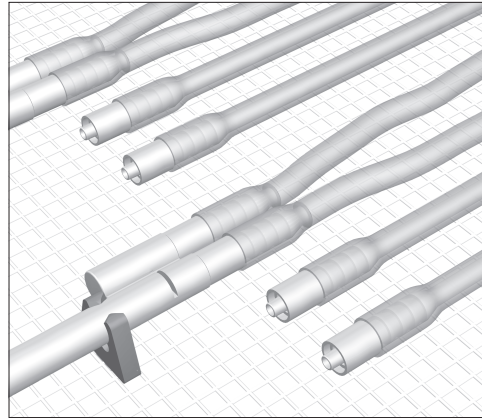
⚠ För att hålla ett tillräckligt jämnt spoltryck för alla spolordningar måste alla skruvanordningar förses med dysor, adaptrar, silikonslangar med Luer lock-anslutning, lock eller blindskruvar. Inga skadade spolordningar som dysor, adaptrar eller silikonslangar med Luer lock-anslutning får användas. Spolanordningar på injektorvagnen som saknar diskgoods behöver inte ersättas med blindskruvar.

## Placera oftalmologiska instrument

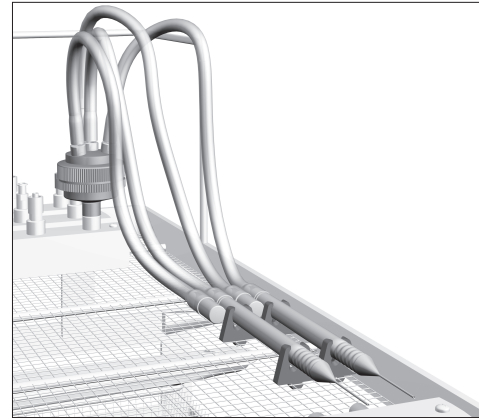


- Skruva fast kanyler med Luer lock-anslutningar på motsvarande Luer lock-adapter på injektorvagnens övre nivå.

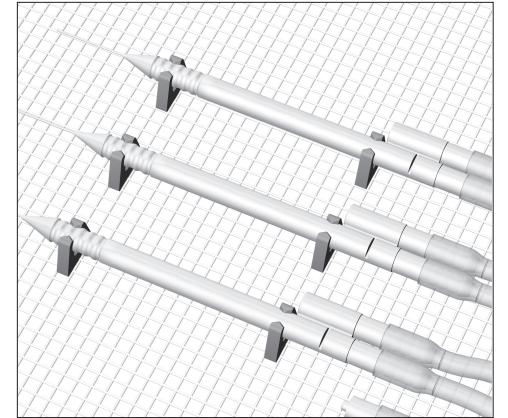
Förbind kanyler med Luer-anslutningar med injektorvagnens Luer lock-adapter med hjälp av en övergångsdel, t ex Luer-Lock ♀ / Luer ♂.



- Skruva fast långa ihåliga instrument på de flexibla slanganslutningarna med Luer Lock-adaptern ♂.
- För ihåliga instrument med flera anslutningar, t ex spol-/sughandtag, ska varje anslutning förbindas med en slanganslutning.
- Med hjälp av en övergångsdel Luer lock ♀ / Luer lock ♀ kopplas ihåliga instrument av hantyp ihop med en slanganslutning.



- Smala ihåliga instrument med flera anslutningar ansluts till en filter-adapter E 478/1.
- Varje anslutning på instrumentet, som spol-/sughandtag, ska kopplas ihop med en slanganslutning E 448.
- Mellan instrument med Luer lock-anslutning (hane) och slang-anslutning E 448 används en övergångsdel Luer lock ♀ / Luer lock ♀.



- Tryck fast de ihåliga instrumenten i silikonhållarna på injektorvagnens hållargaller.
- Sätt silikonhållarna i gallret på lämpligt avstånd i förhållande till instrumentets storlek.
- Skruva loss de ihåliga instrumenten efter färdig rengöring.

⚠ Ihåliga instrument som lossnat från adaptrarna under rengöringen måste rengöras på nytt.

## Kontroll inom ramen för kvalitetssäkringen

- Blås med medicinsk tryckluft ut kvarvarande vatten ur de ihåliga instrumenten. På så vis kontrolleras också att flödet är fritt genom hålrum.
- Med hjälp av ett indikatorpapper (indelning  $\leq 0,5$ ) kontrolleras vid behov pH-värdet för utblåsta vattendroppar.

### Vid negativt kontrollresultat:

- Vid igensättning eller begränsat genomflöde ska den partikel resp. föremål som orsakar detta avlägsnas manuellt.

Därefter ska (även vid ett pH-värde som avviker från neutralvärdet):

- Ihåliga instrument rengöras på nytt.

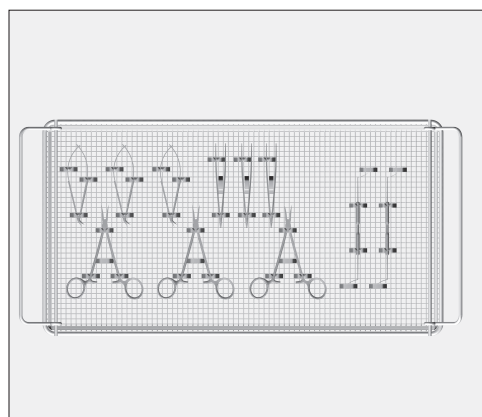
Om pH-värdet åter avviker från neutralvärdet ska Miele service kontaktas för problemanalys och åtgärdande.

## Trådkorg E 142 för ögon-OP-instrument

Under rengöring och desinfektion får de enskilda instrumenten inte komma åt varandra.

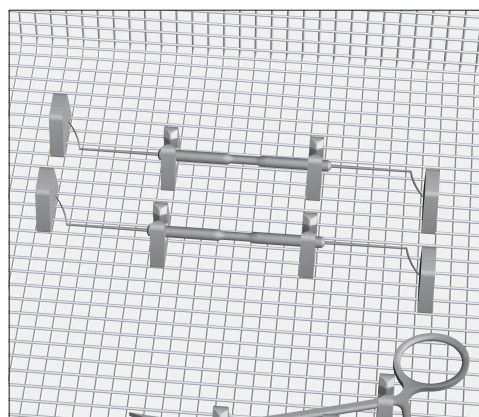
Lätta, tunna instrument utan hålrum fixeras i trådkorgarna E 142 med silikonhållare E 476 eller E 479 och silikonstöd E 477.

Om trådkorg E 142 används på injektorvagnens nedersta våning måste silikonhållare E 479 användas för att fästa instrumenten.



För att alla ytor ska spolas av och rengöras:

- Placera ledade instrument, som t ex saxar, ögonlocksvidgare och kolibri-pincetter, i öppnat tillstånd.
- Diamantknivar sätts i sitt yttersta läge innan de placeras i korgen.



- Fäst dessutom raka instrument i hållarna med hjälp av silikonstöd så att de inte kan glida ur hållarna.