

⚠ Noudata ehdottomasti puhdistus- ja desinfiointiautomaatin käyttöohjeessa mainittuja tärkeitä turvallisuusohjeita. Käsittele laitteessa ainoastaan sellaisia välineitä / lääkinnällisiä kohteita, jotka valmistajan mukaan kestävät koneellisen desinfiointin, ja noudata kunkin välineen omia puhdistus- ja desinfiointiohjeita. Käytettävä puhdistus- ja desinfiointiohjelma, johon tulisi sisältyä lämpödesinfiointi, on tarvittaessa sopeutettava puhdistettavien lääkinnällisten välineiden materiaalin laatuun sopivaksi. Viimeisessä huuhtelussa käytetään suoloista puhdistettua vettä aina kun vain mahdollista. Automaattista vaununtunnistusta käytettäessä vaunu on ensin koodattava oikein!

Varusteet:

Perusvaunu E 327/1, jossa kaksi tasoa, K 502, L 535, S 515 mm, mukana pidike automaattiseen vaununtunnistukseen tarvittavaa magneettillista varten (G 7835, G 7836, PG 8535 ja PG 8536) sekä suihkuvarsimagneetit suihkuvarsien valvontaa varten (vain PG 8535 ja PG 8536)

Erikseen ostettavat lisävarusteet:

- magneettillista ML/2 automaattista vaununtunnistusta varten
- DIN-verkkokori E 142
- pidikkeet mikroinstrumentteja varten E 476
- teline pieniä osia varten E 473



Käyttökohteet:

Vaunua E 327/1 voidaan käyttää puhdistus- ja desinfiointiautomaateissa G 7882, G 7882 CD, G 7892, G 7835, PG 8535, G 7836 ja PG 8536.

Vaunu mahdollistaa leikkaussalivälineiden puhdistamisen ja desinfiointin 4 DIN-verkkokorissa. Jokaiselle tasolle mahtuu kaksi DIN-verkkokoria.

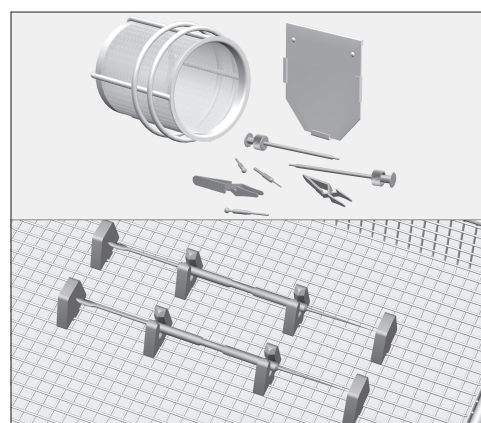
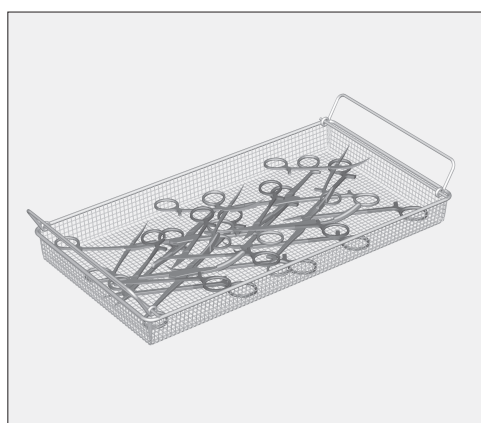
Täyttökorkeus (tasojen numerointi alhaalta lukien) [K x L x S mm]

Taso 1	112 x 520 x 510
Taso 2	105 x 512 x 480

Tarkista vaunua täyttäessä/ennen ohjelman käynnistämistä:

- pääsevätkö suihkuvarret pyörimään vapaasti,
- ovatko suihkuvarsien suuttimien aukot puhtaat vai onko niissä tukoksia,
- ovatko perille työnnettyt vaunut kytkeytyneet puhdistusautomaatin vesiliitäntään oikein.

Noudata aina validoinnin yhteydessä määritettyä täyttötapaa.

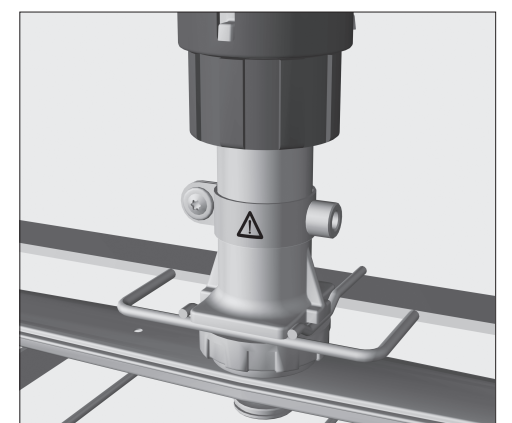


- Nivelletyt välineet on asetettava verkkokoreihin avatussa asennossa (näin pinnat eivät peitä toisiaan).

- Kevyet välineet, kuten kaapelipuristimet tai pienet osat, jotka voivat huuhtoutua pesuveden mukana, on asetettava suljettaviin telineisiin, esim. E 473 tai silikonisiin pidikkeisiin, esim. E 476.

- Vatien, kaarimaljojen ja kuppien kaltaiset astiat on asetettava vaunuun alassuun (mahdollisuuksien mukaan ylimmälle tasolle) siten, etteivät ne estä muiden välineiden puhdistumista ja ettei pesusuihku käännä niitä ympäri.

Jos kuppimaiset astiat asetetaan ylössuun, niiden puhtaaksi huuhtoutuminen hidastuu, mikä voi heikentää huuhtelutulosta.



Mittausaukko pesupaineen mittauksia varten, esim. normin DIN EN ISO 15883 mukaisia puhdistustuloksen tarkistuksia ja validointia varten.

- Pesupaineen mittausta varten aukon sulkuruuvien tilalle on vaihdettava Luer-Lock-sovitin, esim. E 447.

Pesupaineen mittausaukkoon ei saa missään tapauksessa kiinnittää suihkuuutintoja, instrumentteja tai muuta vastaavaa!

⚠ Läs noggrant igenom säkerhetsanvisningarna och varningarna i diskdesinfektorns bruksanvisning. Rengör endast instrument/medicinprodukter vilka av tillverkaren är deklarerade som maskinellt disk- och desinfektionsbara och beakta de specifika rengöringsanvisningarna. Det diskprogram som används med termisk desinfektion måste även anpassas till medicinprodukternas materialkvalitet. Den sista sköljningen skall om möjligt alltid ske med AD-vatten. Vid användning av den automatiska vagnavkänningen måste koden anpassas!

I leveransen ingår:

Grundvagn E 327/1 med två nivåer, H 502, B 535, T 515 mm, med hållare för magnetlisten till den automatiska vagnigenkänningen (G 7835, G 7836, PG 8535 och PG 8536) och spolarmsmagneter för spolarmsövervakningen (endast för PG 8535 och PG 8536).

Extra tillbehör:

- Magnetlist ML/2 för den automatiska vagnavkänningen
- DIN trådkorg E 142
- Hållare för mikroinstrument E 476
- Insats för smådelar E 473



Användningsområde:

Vagn E 327/1 kan sättas in i diskdesinfektor G 7882, G 7882 CD, G 7892, G 7835, PG 8535, G 7836 och PG 8536.

Den möjliggör rengöring och desinfektion av OP-instrument i 4 DIN-trådkorgar. På varje nivå kan man placera två DIN-trådkorgar.

Insättningshöjd (numrering av nivåer nedifrån) [höjd x bredd x djup i mm]

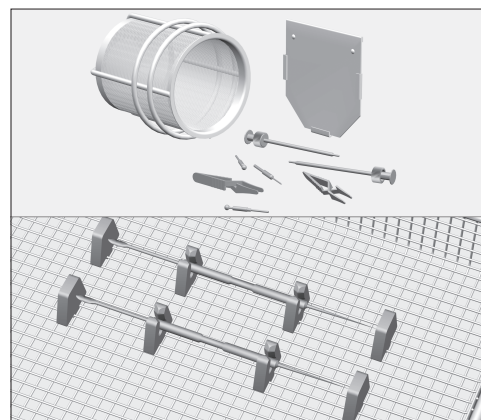
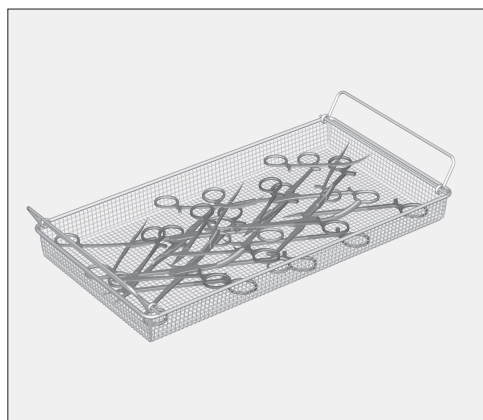
Nivå 1 112 x 520 x 510

Nivå 2 105 x 512 x 480

Kontrollera vid insättning / före varje programstart:

- att spolarmarna kan rotera fritt,
- att öppningarna på spolarmarnas dysor är rena och inte blockerade,
- att den insatta vagnen är korrekt kopplad till diskdesinfektorns vattenförsörjning.

Beakta noggrant de mallar som finns för insättning av föremålen.

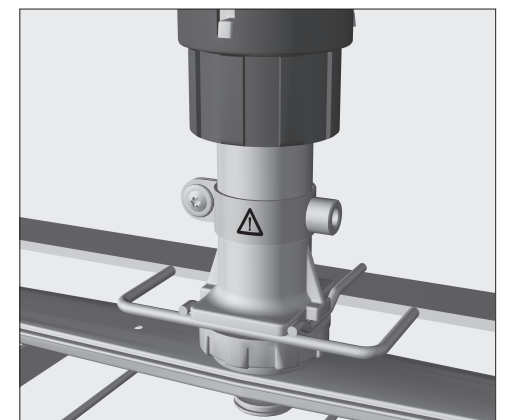


■ Placera instrument med länkar i trådkorgen i öppet tillstånd (minimering av den yta som täcks).

■ Lätta instrument och smådelar, som lätt kan spolras omkring i maskinen, skall säkras med hjälp av förslutningsbara insatser som E 473 eller silikonfästen som E 476.

■ Kärll som t ex burkar och rondsålar skall placeras i vagnen med öppningen nedåt (om möjligt på översta nivån), så att de inte förhindrar rengöringen av instrumenten och inte flyttas av vattenstrålarna.

Om ihåliga kärll placeras med öppningen uppåt påverkar detta vattenstrålen, vilket kan leda till ett sämre diskresultat.



Definierad mät punkt för spoltrycksmätningar exempelvis gällande effektivkontroller och valideringar enligt DIN EN ISO 15883

■ Byt ut låsskruven mot en Luer-Lock-adapter, till exempel E 447 för spoltrycksmätningar.

⚠ Anslut under inga omständigheter instrument eller spolningsledning- ar med mera till den definierade mät punkten!