

⚠ Noudata ehdottomasti puhdistus- ja desinfiointiautomaatin käyttöohjeessa mainittuja tärkeitä turvallisuusohjeita. Käsittele laitteessa ainoastaan sellaisia välineitä/lääkinnällisiä kohteita, jotka valmistajan mukaan kestävät koneellisen desinfioinnin, ja noudata kunkin välineen omia puhdistus- ja desinfiointiohjeita. Käytettävä puhdistus- ja desinfiointiohjelma, johon tulisi sisältyä lämpödesinfointi, on tarvittaessa sopeutettava puhdistettavien välineiden materiaalin laatuun sopivaksi.

### Käyttökohteet:

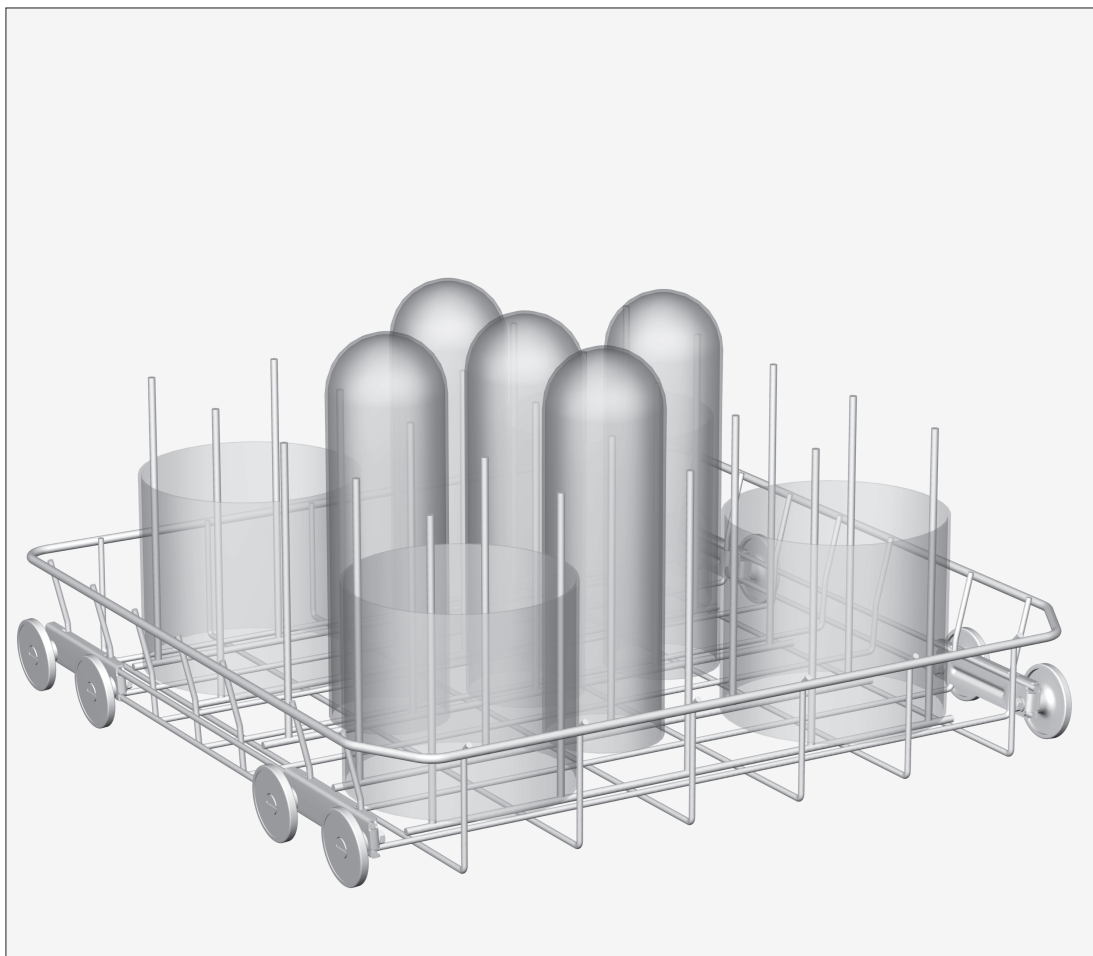
Alakoria U 167 voidaan käyttää puhdistus- ja desinfiointiautomaateissa G 7882, G 7882 CD, G 7892, G 7835, G 7836, PG 8535 ja PG 8536. Anestesiassa ja tehohoidossa käytettävät absorberit ja eritesäiliöt voidaan puhdistaa, desinfioida ja kuivata automaattisesti.

⚠ Absorberit ja eritesäiliöt on kuitenkin ensin tyhjennettävä, ja absorbointiaine on poistettava absorbereista.

Yllä olevasta alakorin kuvasta käy ilmi, miten pestävät välineet sijoitellaan pidikkeiden väliin tai pidikkeiden päälle.

- Pura absorberit tarvittaessa osiin ja sijoita sylinterit alakorin nurkkiin kukin aina neljän pidikkeen väliin.
- Työnnä eritesäiliöt alakorin keskellä olevien pidikkeiden päälle, jotta suihkusuuttimien suihkut yltävät säiliön pohjaan saakka. Jos likaantumat ovat jo ehtineet kuivua, säiliöt täytyy tarvittaessa esipuhdistaa tai esiliottaa.

⚠ Noudata suositeltuja kuivauslämpötiloja, jotta vältty materiaalin ennenaikaiselta vanhenemiselta. Huuhteluaineiden käyttö voi aiheuttaa muovisiin säiliöihin ajan mittaan jännitehalkeamia.



⚠ Läs noggrant igenom säkerhetsanvisningarna och varningarna i diskdesinfektorns bruksanvisning. Rengör endast instrument/medicinprodukter vilka av tillverkaren är deklarerade som maskinellt disk- och desinfektionsbara och beakta de specifika rengöringsanvisningarna. Det diskprogram som används med termisk desinfektion måste även anpassas till materialets kvalitet.

### Användningsområde:

Underkorg U 167 kan användas i följande diskdesinfektorer: G 7882, G 7884, G 7882 CD, G 7892, G 7835, G 7836, PG 8535 och PG 8536. Kalkbehållare för andningsluft och sekretglas från anesthesi eller intensivvård kan rengöras, desinficeras och torkas.

⚠ Kalkbehållare för andningsluft och sekretglas måste först tömmas. Kvarvarande kalk måste tas bort ordentligt.

I översikten över underkorgen visas placeringen av diskgodset mellan respektive på hållarna.

- Vid behov tas kalkbehållarna för andningsluft isär och cylindrarna ställs i underkorgens hörn runt de fyra hållarna.
- Sekretglasen ställs över hållarna i mitten av underkorgen så att vattenstrålarna kommer åt botten i glasen. Vid hårt fasttorkad smuts kan det behövas fördisk eller blötläggning.

⚠ Beakta den tillåtna torkningstemperaturen för att undvika att materialet slits ut i förtid. Användning av sköljmedel kan leda till spänningskorrosion på plastkärl.