

⚠ Sikkerhedsinformationerne og advarslerne i brugsanvisningen til rengørings- og desinfektionsmaskinen skal overholdes. Der må kun rengøres utensilier/medicinprodukter, som fra producentens side er deklareret som egnet til maskinrengøring, og de specifikke rengøringsråd skal følges. Det anvendte rengøringsprogram med fortrinsvis termisk desinfektion skal i givet fald afstemmes efter materialekvaliteten.

### Anvendelsesområde:

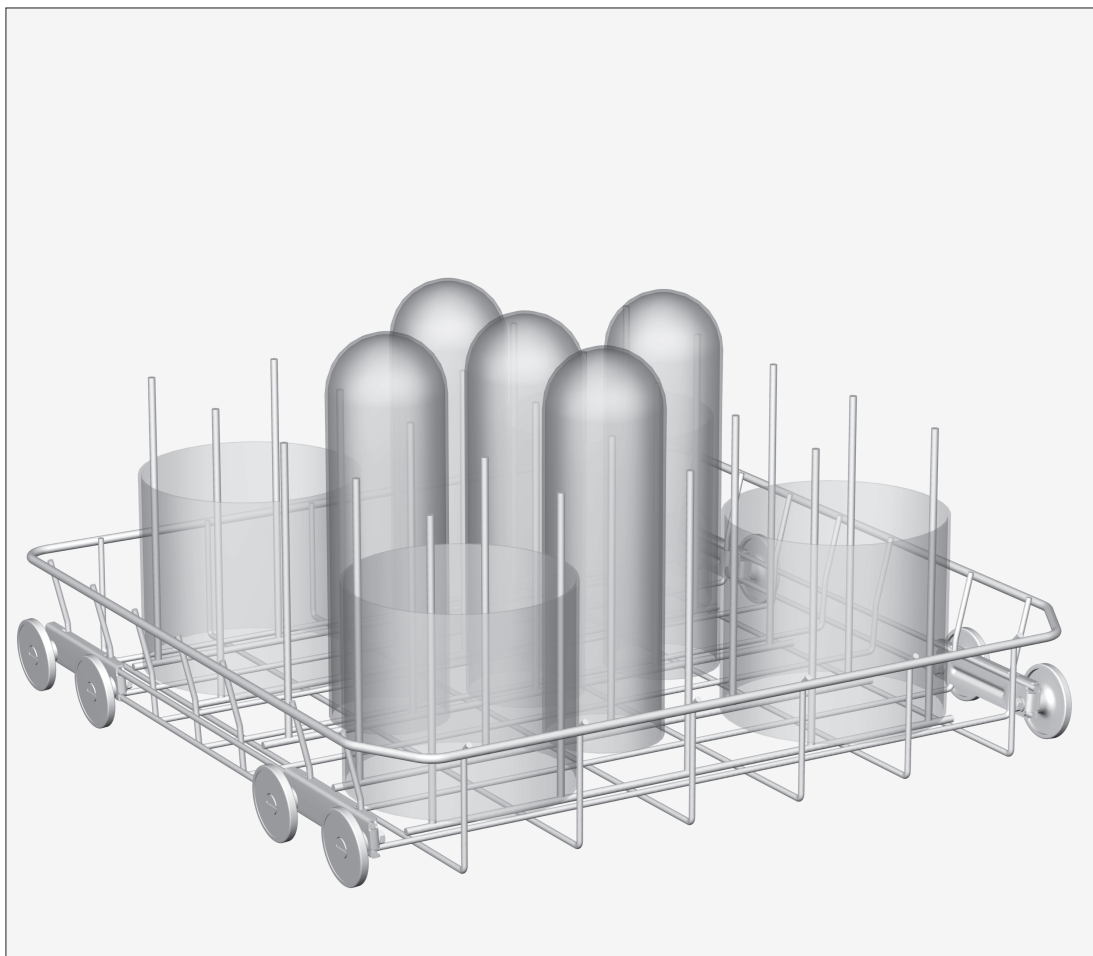
Underkurv U 167 kan anvendes i rengørings- og desinfektionsmaskine G 7882, G 7882 CD, G 7892, G 7835, G 7836, PG 8535 og PG 8536. Luftbefugtere og sekretglas fra anæstesiområdet eller intensivplejen kan rengøres, desinficeres og tørres.

⚠ Luftbefugtere og sekretglas skal forinden tømmes, eksisterende luftfugt skal være fjernet fuldstændigt.

Oversigten over underkurven viser placeringen af utensilierne mellem eller på holderne.

- Luftbefugtere skilles om nødvendigt, og cylindrene stilles i hjørnerne af underkurven hver mellem fire holdere.
- Sekretglas sættes på holderne i midten af underkurven, således at vandstrålerne kan nå ned i bunden af glassene. Ved hårdnakkede indtøringer kan det være nødvendigt forinden at rengøre glassene eller sætte dem i blød.

⚠ Overhold den tilladte tørretemperatur for at undgå for tidlig materialeældning. Anvendelse af afspændingsmiddel kan ved glas af kunststof føre til spændingsrevnekorrosion.



⚠ Kapitlet "Sikkerhetsregler og advarsler" i bruksanvisningen for rengjørings- og desinfeksjonsautomaten må absolutt følges. Klargjør bare instrumenter/medisinprodukter, som av produsenten er deklart som mulig å klargjøre for gjenbruk maskinelt, og følg produsentens anvisninger for klargjøring. Klargjøringsprogrammet hvor termisk desinfeksjon foretrekkes, må eventuelt avstemmes til materialkvaliteten.

### Anvendelsesområde:

Underkurven U 167 kan brukes i Rengjørings- og desinfeksjonsautomatene G 7862, G 7882, G 7882 CD, G 7884, G 7892, G 7835, G 7836, PG 8535 og PG 8536.

Den muliggjør rengjøring, desinfeksjon og tørking av pustekalk-beholdere og sekretglass fra anesthesi-området hhv. intensivpleie-området.

⚠ Pustekalk-beholdere og sekretglass må tømmes på forhånd, eksisterende kalk må fjernes fullstendig.

Oversikten over underkurven viser plasseringen av utensilene mellom, hhv. på holderne.

- Ta fra hverandre pustekalk-beholderne ved behov og plasser sylindrene i hjørnene på underkurven og alltid mellom fire holdere.
- Sett sekretglassene på holderne i midten av underkurven, slik at vannstrålene når bunnen av sekretglassene. Ved hardnakkete inntørkinger kan det være nødvendig med forvask eller bløtlegging.

⚠ Ta hensyn til tillatt tørketemperatur, for å unngå for tidlig aldring av materialet. Bruk av glansmiddel kan føre til spenningsbrudd-korrosjon på kunststoffbeholdere.