

⚠ Veillez à respecter les prescriptions de sécurité et mises en garde dans le mode d'emploi du laveur-désinfecteur. Traitez uniquement en laveur-désinfecteur les instruments et produits médicaux qui ont été déclarés adaptés à un traitement en machine par leur fabricant et suivez les indications de ce dernier. Le programme utilisé, de préférence avec désinfection thermique devra le cas échéant être adapté aux caractéristiques des matériaux.

### Applications :

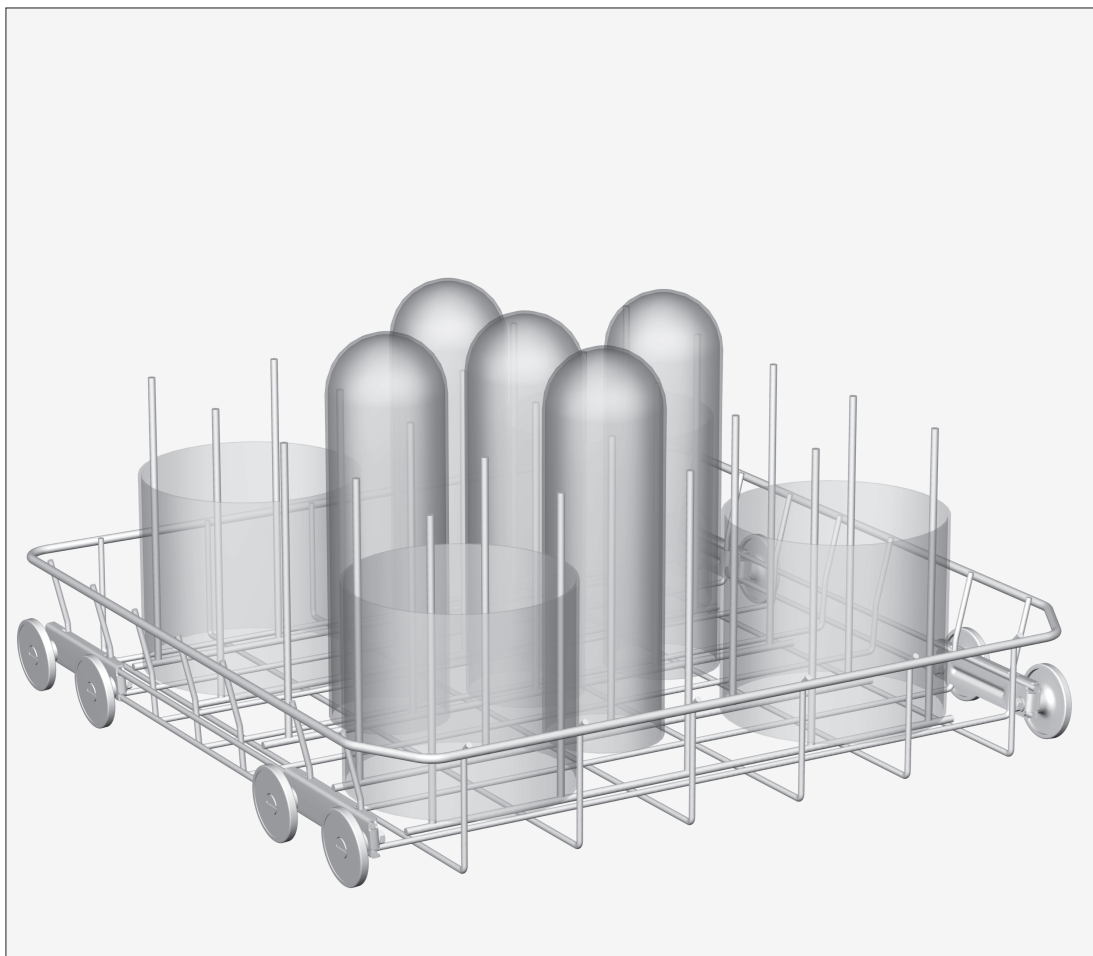
Le panier inférieur U 167 peut être utilisé dans le laveur-désinfecteur G 7882, G 7882 CD, G 7892, G 7835, G 7836, PG 8535 et PG 8536. Les récipients pour absorbant d'appareil à respiration en circuit fermé ainsi que les récipients pour sécrétions peuvent être lavés, désinfectés et séchés.

⚠ Les récipients pour absorbant et pour sécrétions doivent être vidés au préalable, il ne doit pas y avoir de résidus d'absorbant.

L'illustration du panier inférieur indique la disposition des instruments dans les supports.

- Si nécessaire, démonter le récipient d'absorbant et poser les cylindres dans les coins du panier inférieur entre 4 supports.
- Placer les récipients pour sécrétions sur les supports au milieu du panier inférieur de manière à ce que les jets d'eau puissent atteindre le fond du récipient. En cas d'incrustations il faudra peut-être avoir recours à un pré-lavage ou à un trempage.

⚠ Veiller à la température de séchage autorisée afin d'éviter toute usure précoce du matériau. L'utilisation de produit de rinçage avec des récipients en plastique peut résulter dans une corrosion des fissures dues à une tension trop importante.



⚠ Rispettare scrupolosamente le indicazioni sulla sicurezza e le avvertenze riportate nelle istruzioni d'uso del termodisinfettore. Trattare esclusivamente strumenti e altri dispositivi medici che siano stati esplicitamente dichiarati riutilizzabili dal relativo produttore e attenersi alle indicazioni da questo fornite. Il programma utilizzato, con disinfezione preferibilmente termica, deve essere adeguato alla qualità dei materiali di cui sono composti gli strumenti.

### Applicazioni:

Il cesto inferiore U 167 può essere impiegato nei termodisinfettori G 7882, G 7882 CD, G 7892, G 7835, G 7836, PG8535 e PG 8536. I contenitori per calce sodata e i recipienti di secrezione dei reparti anestesia e/o cura intensiva possono essere lavati, disinfettati e asciugati.

⚠ I contenitori per calce sodata e i recipienti di secrezione devono essere prima vuotati; la calce presente deve essere completamente rimossa.

La panoramica del cesto inferiore indica la disposizione degli strumenti da trattare tra i supporti e su essi.

- Se necessario smontare i contenitori per calce sodata e sistemare i cilindri negli angoli del cesto inferiore rispettivamente tra i quattro supporti.
- Fissare i recipienti di secrezione sui supporti al centro del cesto inferiore affinché i getti di spruzzo ne raggiungano le basi. In caso di sporco essiccatosi potrebbe essere necessario un prelavaggio oppure un preammollo.

⚠ Rispettare le temperature di asciugatura consentite per evitare il precoce invecchiamento dei materiali. L'utilizzo di brillantante con recipienti in materiale sintetico può causare corrosioni da tensione.