

⚠ Noudata ehdottomasti puhdistus- ja desinfiointiautomaatin G 7836 tai PG 8536 käyttöohjeessa mainittuja tärkeitä turvallisuusohjeita. Käsittele laitteessa ainoastaan sellaisia välineitä/lääkinnällisiä tuotteita, jotka valmistajan mukaan kestävät koneellisen desinfiointin, ja noudata kunkin välineen omia puhdistus- ja desinfiointiohjeita. Käytettävä puhdistus- ja desinfiointiohjelma, johon tulisi sisältyä lämpödesinfiointi, on tarvittaessa sopeutettava puhdistettavien lääkinällisten tuotteiden materiaalin laatuun sopivaksi. Viimeisessä huuhtelussa käytetään suoloista puhdistettua vettä aina kun vain mahdollista. Automaattista vaununtunnistusta käytettäessä vaunu on ensin koodattava oikein!

Varusteet:

Perusvaunu E 474/4, jossa mahdollisuus käyttää kolmea MIC-OP-moduulitelinetä, K 507, L 535, S 515 mm.

mukana toimitetut varusteet

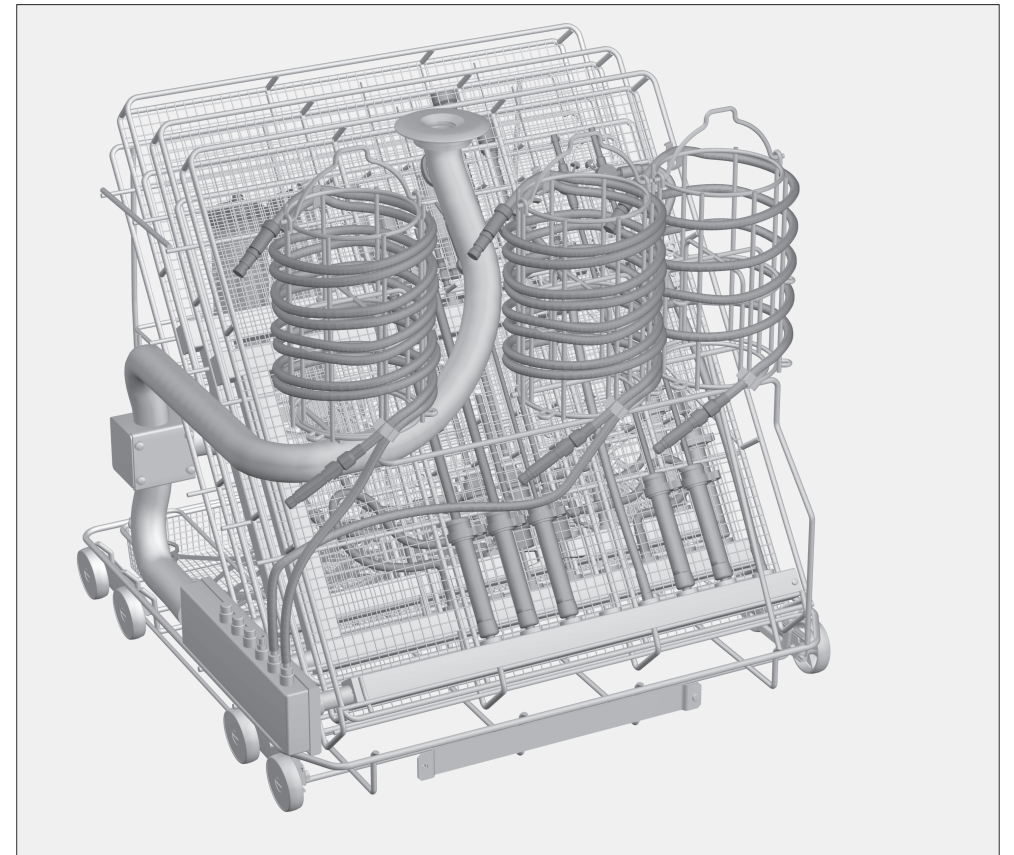
- 6 sulkuruuvia E 362
- 3 Luer-Lock-sovitinta ♀ - Luer-lock ♂ E 447

Käyttökohteet:

Vaunussa voidaan käyttää samanaikaisesti jopa kolmea MIC-instrumenteille tarkoitettua moduulia. Kylmävalokaapeleita ja imuletkuja voidaan puhdistaa enintään kolmessa telineessä E 444, pidikkeet näitä varten löytyvät vaunun etu- ja takaosasta. Imuletkujen sisäpuolista huuhtelua varten sekä pitkien ja ontojen instrumenttien liittämistä varten vaunussa on suihksuutinliittimiä. Lisäksi moduulien takana olevassa tilassa voidaan käyttää optisten välineiden erikoistelineitä. Rakon huuhteluruiskuja voidaan puhdistaa vaunun takaosassa.

Tarkista vaunua täyttäessä/ennen ohjelman käynnistämistä:

- Ovatko yksittäisten moduulien vesiliitäntöjen sulkuläpät toimintakunnossa?
- Onko kaikki käytettävät moduulit liitetty vaunun vesiliitäntään oikein?
- Onko perille työnnetty vaunu kytkeytynyt puhdistusautomaatin vesiliitäntään oikein?



⚠ Jotta kaikissa huuhtelupidikkeissä olisi riittävä, standardien mukainen pesuveden paine, jokaisessa kiinnitysruuvissa on oltava joko suutin, sovitin, huuhteluhylysy tai sulkuruuvi.

Vahingoittuneita huuhtelupidikkeitä, kuten suuttimia, sovittimia tai huuhteluhylysyjä ei saa missään tapauksessa käyttää.

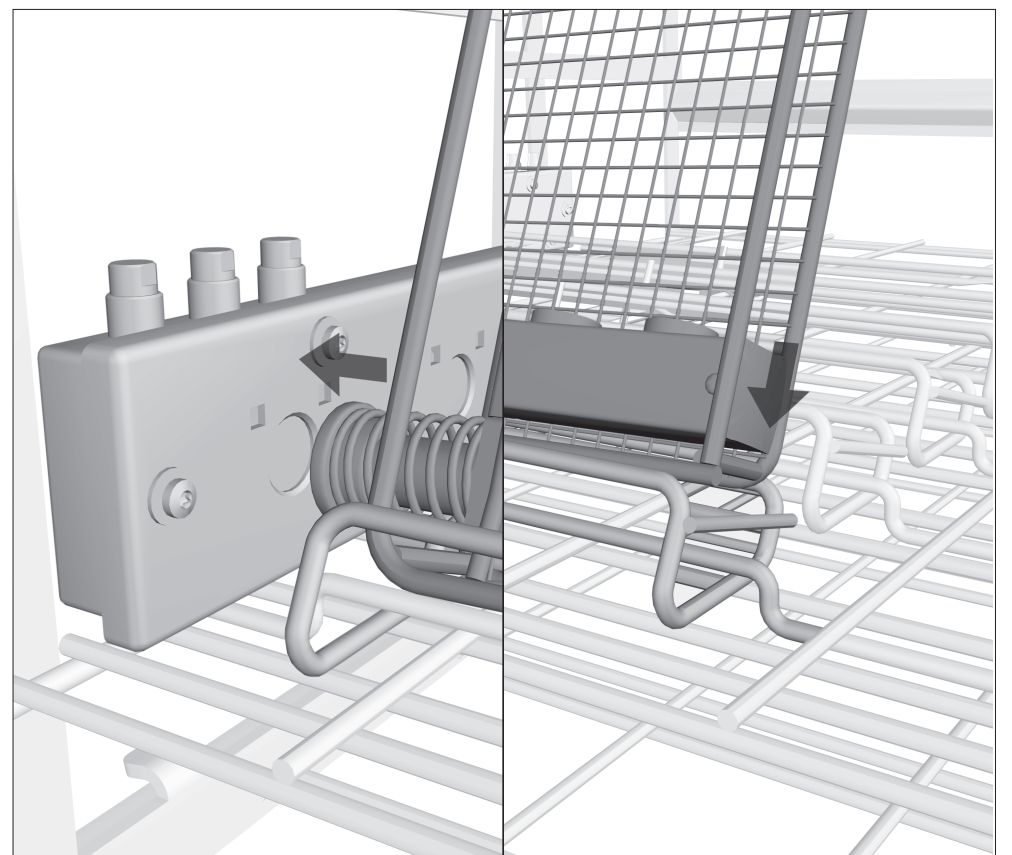
Jos huuhtelupidikkeisiin ei ole kiinnitetty mitään pestäviä välineitä, niiden tilalle ei tarvitse vaihtaa sulkuruuveja.

Noudata aina validoinnin yhteydessä määritettyä täyttötapaa.

⚠ Kaikki MIC-instrumentit täytyy purkaa osiin puhdistusta ja desinfiointia varten valmistajan ohjeiden mukaisesti. Kapeat ja ontot varrelliset instrumentit, joita ei voi purkaa osiin, on esipuhdistettava valmistajan ohjeiden mukaisesti.

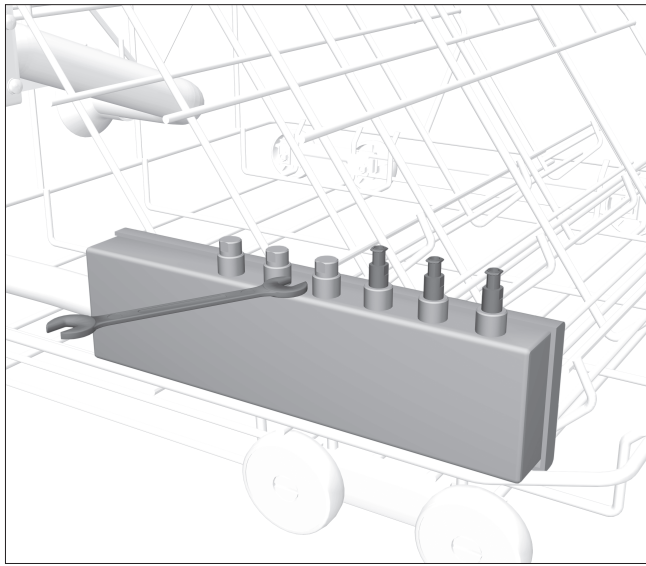
⚠ Ennen ontojen ja kapeiden instrumenttien liittämistä on varmistettava, että pesuvesi pääsee virtaamaan vapaasti instrumenttien sisäosien/kanavien läpi. Yksittäiset instrumentit eivät saa koskettaa toisiaan puhdistus- ja desinfiointivaiheen aikana.

⚠ Älä pese alemmalla tasolla suurikokoisia, vesisuihkua estäviä osia äläkä täytä verkkokoreja liian täyteen, sillä muuten pesuvesi ei ulotu kaikkialle moduuleihin asetettuihin instrumentteihin.



Moduulien asettaminen vaunuun

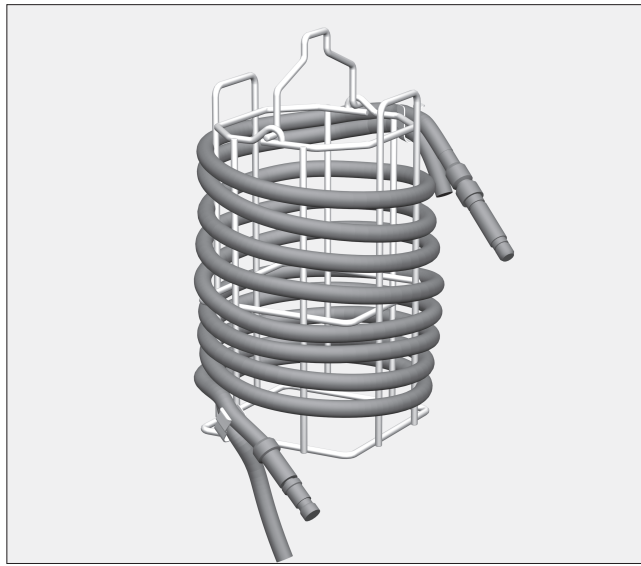
- Työnnä moduulin vedentuloaukko vaunun moduuliliitäntään, jolloin liitännän sulkuläppä painautuu auki.
- Paina moduuli kehyksen pidikesangan taakse.



Suorasuihkusuuttimien ja Luer-Lock-sovittimien kiinnittäminen

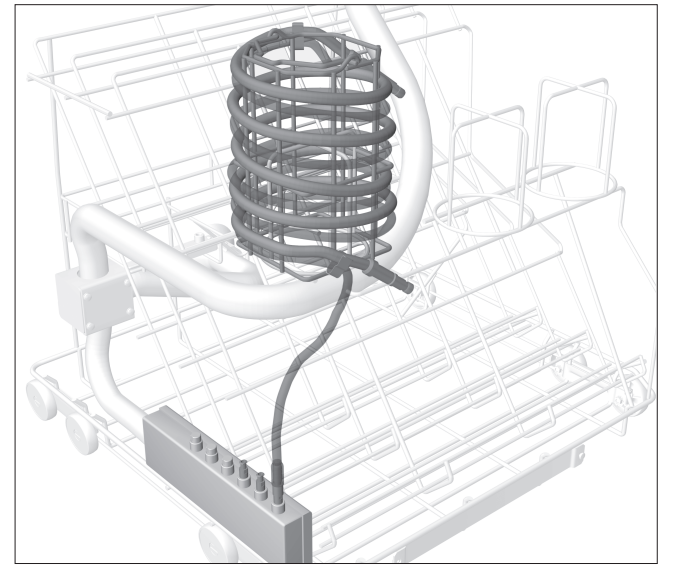
Vaunun vasemmalla sivulla on kuusi suihkuliittintä suihkusuuttimia, letkusovittimia tai imuletkuja varten.

- Irrota tarvittava määrä suihkuliittimien sulkutulppia kiertämällä ne auki 9 mm:n kita-avaimella.
- Ruuvaa näiden tilalle Luer-Lock-sovittimia tai suorasuihkusuuttimia ja kiristä ne kita-avaimella.



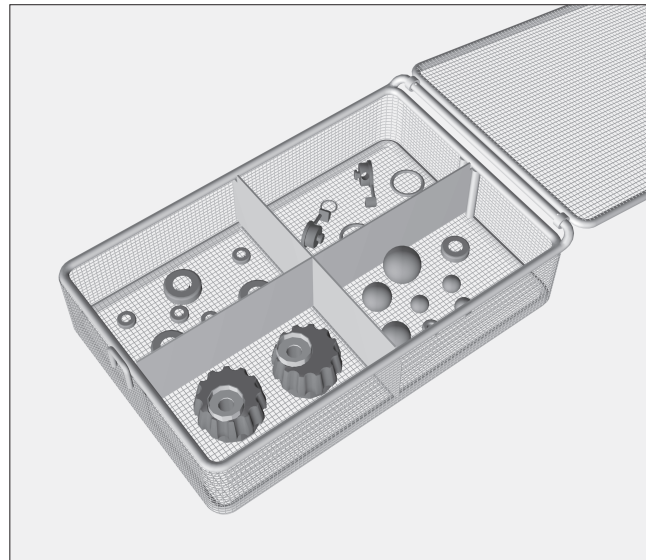
Kylmävalokaapelit ja imuletkut

Kylmävalokaapeleita ja imuletkuja voidaan puhdistaa ja desinfioida telineessä E 444 (erikseen ostettava lisävaruste, ei sisälly toimitukseen). Telineen mukana toimitetaan erillinen käyttöohje.



- Työnnä teline E 444 vaunun pidikkeeseen.
- Liitä imuletkun alempi pää sopivankokoiseen suihkusuuttimeen vaunun sivussa, jotta pesuvesi pääsee virtaamaan ylöspäin letkun sisäpuolta pitkin.

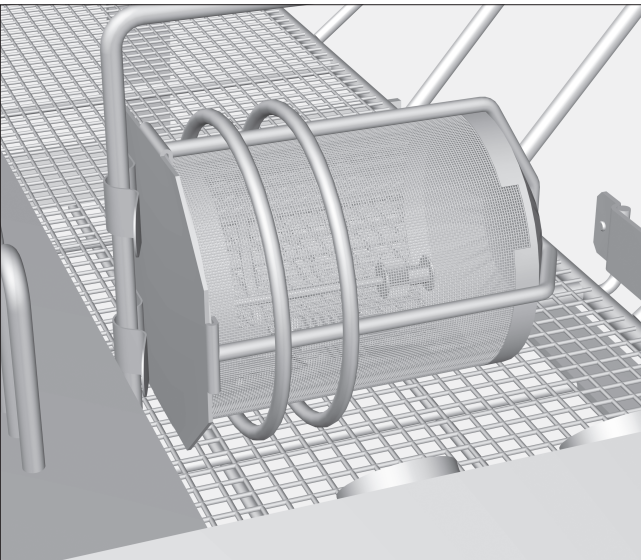
Kylmävalokaapelin tai imuletkun vapaana olevat päät eivät saa jäädä puristuksiin vaunun osien eivätkä puhdistus- ja desinfiointiautomaatin luukun väliin.



Pienet osat

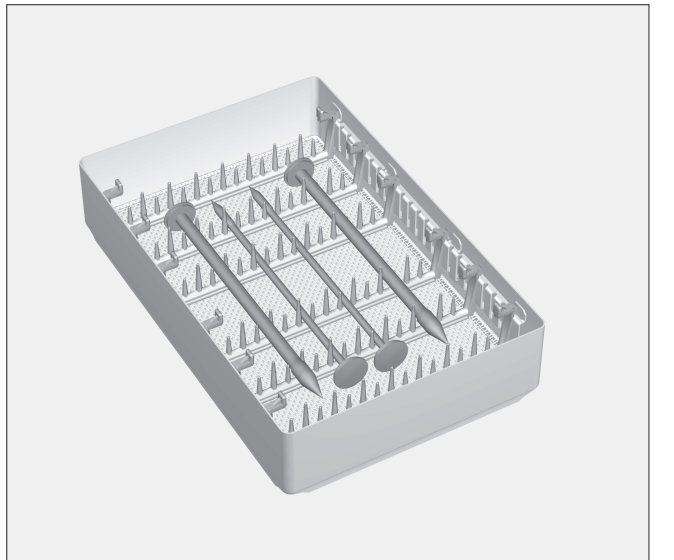
Aseta pienet osat, kuten tiivisteet ja hanat suljettaviin verkkokoreihin E 451/1 (erikseen ostettava lisävaruste, ei sisälly toimitukseen).

- Aseta suljetut verkkokorit vaunun alemmalle tasolle.



Jos puhdistat erittäin pieniä osia, jotka saattavat huuhtoutua pesuveteen verkkokorin silmien tai verkkokorin ja sen kannen välisen raon kautta, käytä varmuuden vuoksi esimerkiksi telinettä E 473/1 (erikseen ostettava lisävaruste, ei sisälly toimitukseen).

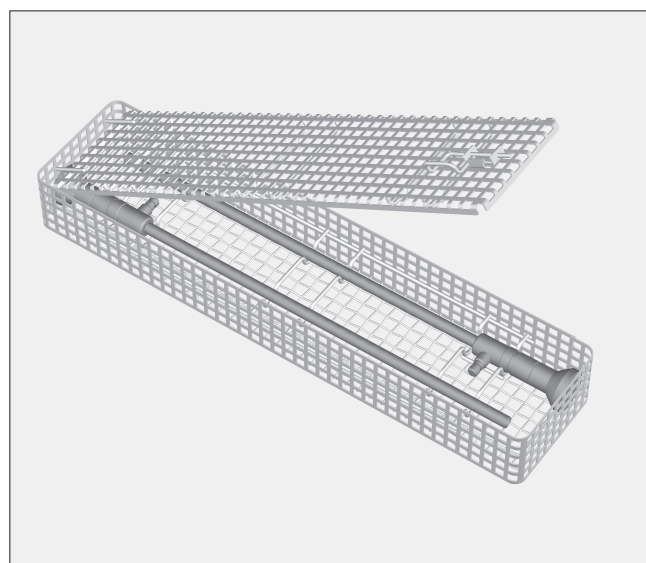
- Kiinnitä teline E 473/1 johonkin vaunun pieneen.



Umpinaiset troakaaripistimet

Umpinaiset troakaaripistimet tai mikroinstrumentit voidaan puhdistaa telineessä E 441/1 (erikseen ostettava lisävaruste, ei sisälly toimitukseen).

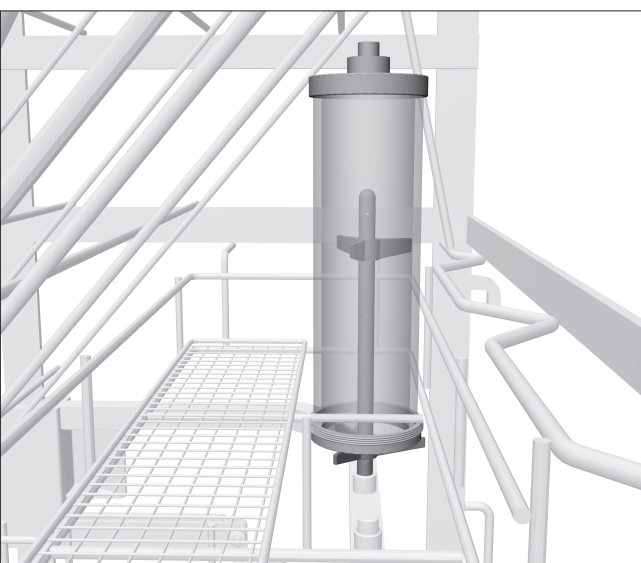
- Paina troakaaripistimet telineen hammastuksiin.
- Aseta teline vaunun alemmalle tasolle.



Optiset välineet

⚠ Optiset välineet saa puhdistaa vain optisten välineiden valmistajan omista telineistä tai erikoistelineestä E 460 (erikseen ostettava lisävaruste, ei sisälly toimitukseen). Vain tällaisissa telineissä välineet eivät vahingoitu mekaanisesti!

- Aseta optisten välineiden teline moduulien takana olevaan tilaan vaunussa.



Rakon huuhteluruiskut

Rakon huuhteluruiskujen puhdistukseen voidaan käyttää suihkusuuttimia E 454 yhdessä erillisten muovitukien kanssa (telineen E 903/1 lisävaruste, ei sisälly toimitukseen).

Toimi seuraavasti:

- Avaa vaunun takaosassa olevien vesiliitäntöjen sulkuruuvit kiertämällä ne auki 9 mm:n kita-avaimella.
- Ruuvaa suihkusuuttimet E 454 vesiliitäntöihin ja varmista kiinnitys kiristämällä niitä kita-avaimella.
- Työnnä muovituet suihkusuuttimien päälle, suurin ensin.
- Aseta rakon huuhteluruiskun lasiputki muovituen päälle.