

⚠ Beakta noggrant säkerhetsanvisningarna och varningarna i bruksanvisningarna för diskdesinfektorerna G 7836 och PG 8536. Rengör endast instrument/ medicinprodukter vilka av tillverkaren är deklarerade som maskinellt disk- och desinfektionsbara och beakta de särskilda rengöringsanvisningarna. Diskprogram med termisk desinfektion måste överensstämma med medicinprodukternas materialkvalitet. Den sista sköljningen ska om möjligt alltid ske med AD-vatten. Vid användning av den automatiska vagnavkänningen måste koden anpassas.

### I leveransen ingår:

Grundvagn E 474/4 med tre insatsmöjligheter för MIC-OP-moduler, höjd 507, bredd 535, djup 515 mm.

### Medföljande tillbehör

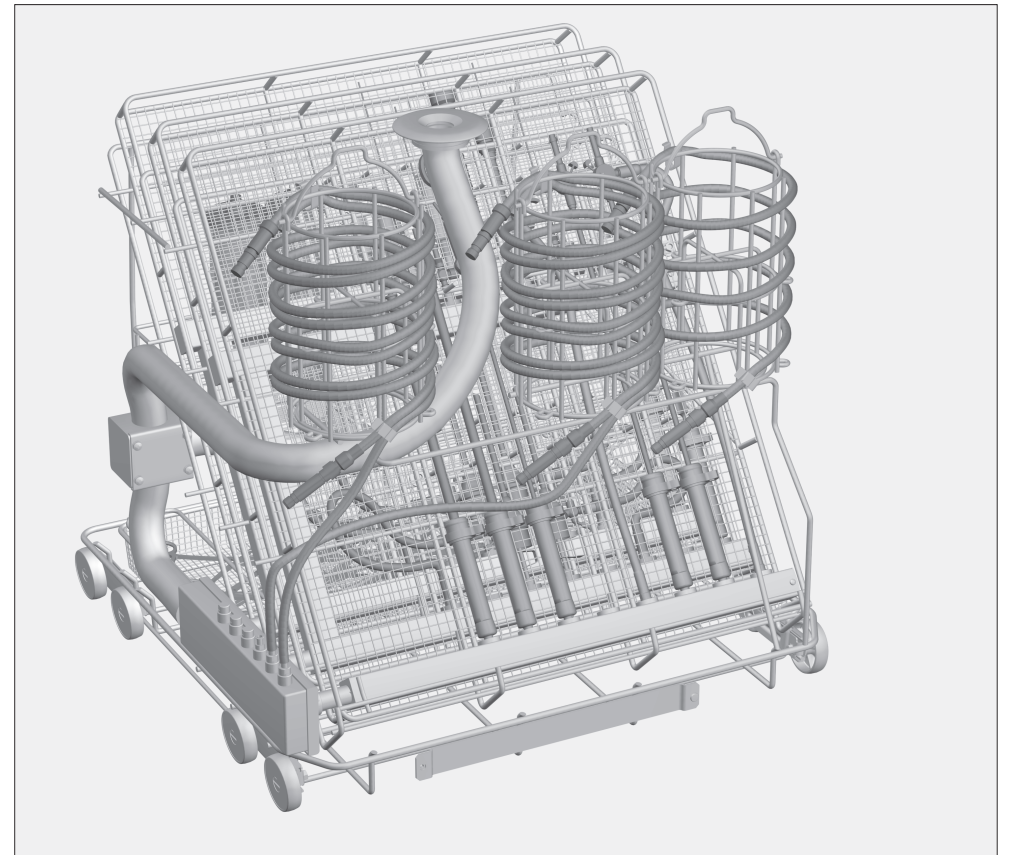
- 6 blindskruvar E 362
- 3 E 447 Luer-Lock-adaptrar ♀ för Luer-lock ♂

### Användningsområde

I vagnen kan upp till tre moduler för MIC-instrument placeras. Ljusledarkablar och sugslangar kan diskas med maximalt tre insatser E 444. Hållare för dessa finns fram och bak i vagnen. Det finns anslutningsmöjligheter för invändig sköljning av sugslangar eller anslutning av långa instrument. Dessutom kan specialinsatser för optiska instrument placeras bakom modulerna. Doseringssprutor kan diskas i bak i vagnen.

### Kontrollera vid insättning/före varje programstart:

- Att locken till vattenförsörjningen för varje enskild modul fungerar.
- Att de insatta modulerna är korrekt anslutna till vagnens vattenförsörjning.
- Att den inskjutna vagnen är korrekt kopplad till diskdesinfektorns vattenförsörjning.



⚠ För att spoltrycket ska vara tillräckligt standardiserat för alla spolanordningar måste alla kopplingspunkter förses med dysor, adaptrar, spolhylsor eller blindskruvar. Inga skadade spolanordningar som dysor, adaptrar eller spolhylsor får användas.

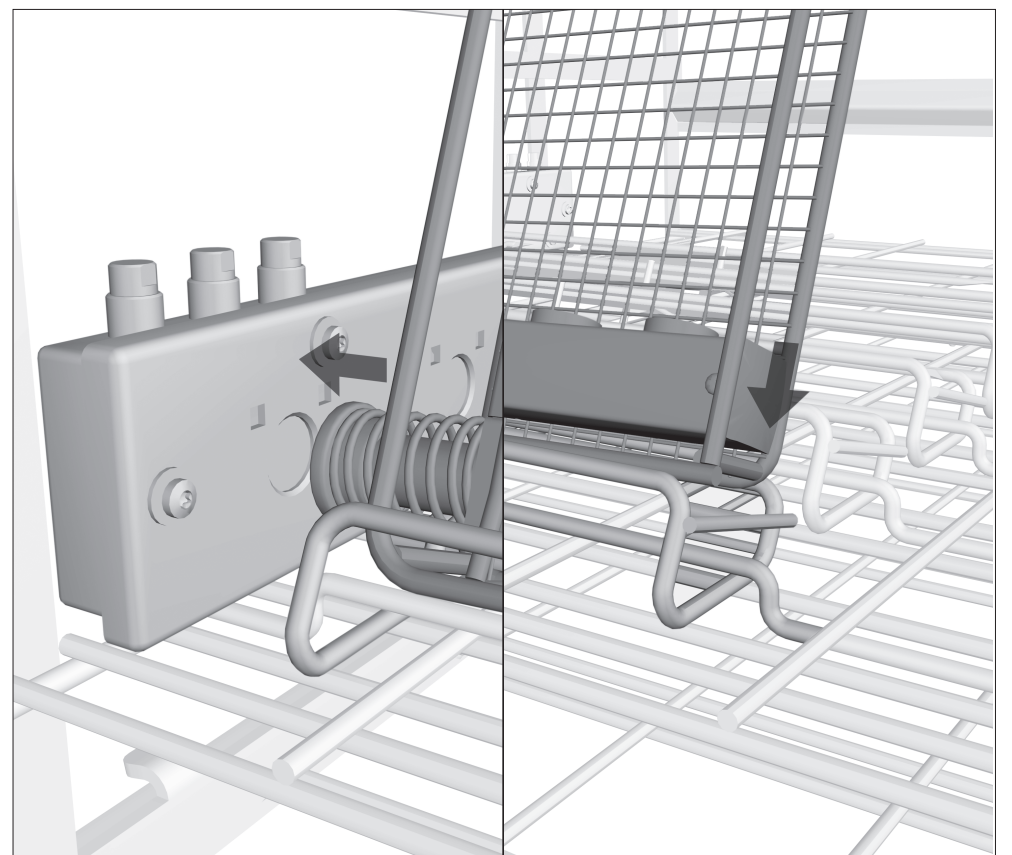
Spolanordningar utan diskgoods behöver inte ersättas med blindskruvar.

Håll dig alltid till den fastlagda placeringen av diskgoods inom ramen för valideringen.

⚠ Alla MIC-instrument måste tas isär enligt tillverkarens anvisningar innan de diskas. Smala instrument med skaft som inte kan tas isär måste förbehandlas enligt tillverkarens anvisningar.

⚠ Innan ihåliga instrument ansluts måste du kontrollera att kanaler och håligheter inte är blockerade. Under rengöring och desinfektion får de enskilda instrumenten inte komma åt varandra.

⚠ Placera inget diskgoods som täcker stora ytor eller överfyllda trådkorgar på den nedre nivån i vagnen. Diskvattnet kommer då inte åt instrumenten i modulerna.



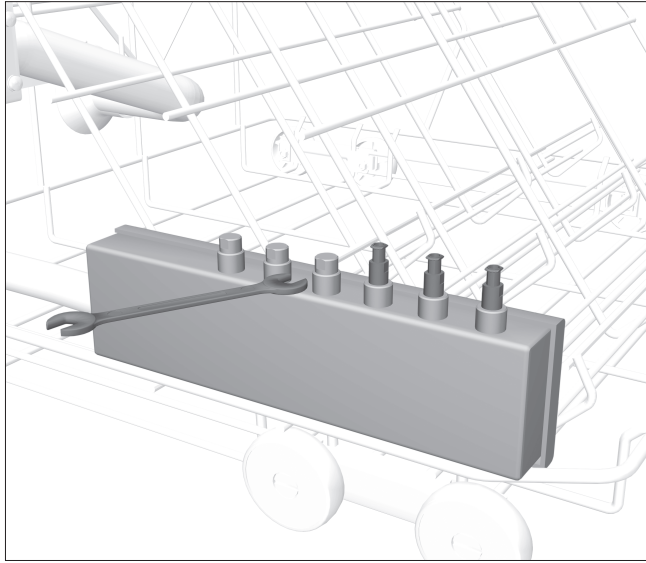
### Sätta in moduler i vagnen

- Skjut in modulens vattenförsörjning i vagnens koppling. Locket öppnas därmed.
- Tryck fast modulen bakom ramens hållarbygel.



## Vagn E 474/4 för MIC-moduler

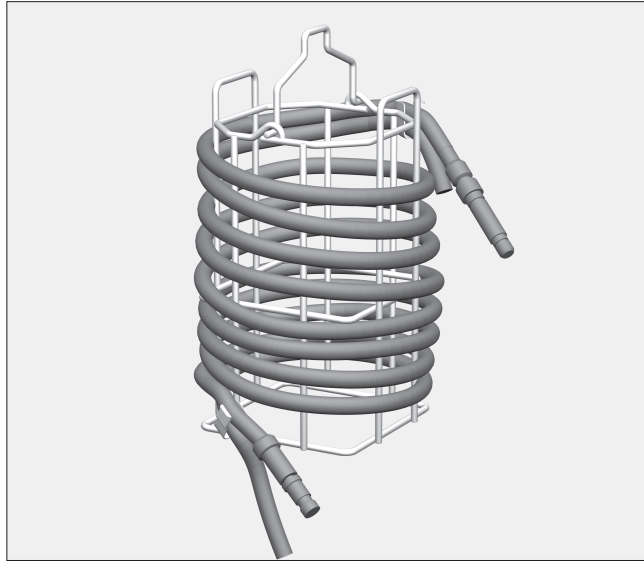
**Miele**  
PROFESSIONAL



### Sätta in injektordysor och Luer-Lock-adaptrar

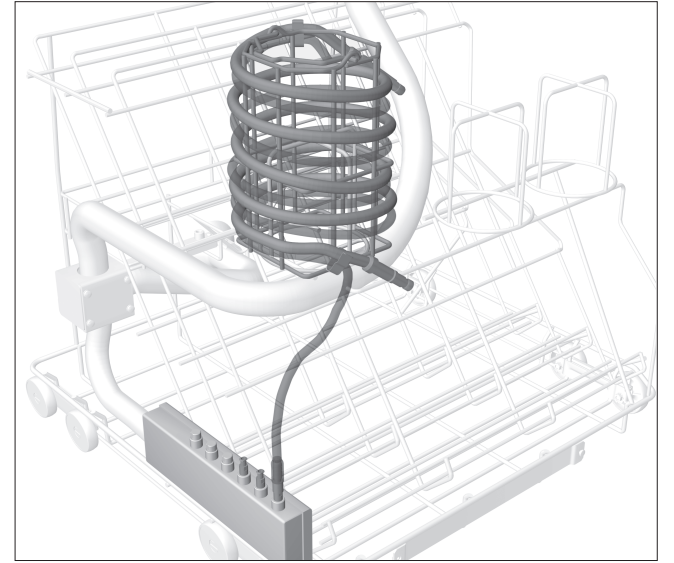
På vagnens vänstra sida finns sex anslutningar för injektordysor, slangadaptrar eller sugslangar.

- Skruva loss blindskruvarna från anslutningarna med en fast nyckel SW 9.
- Skruva i Luer-Lock-adaptrarna eller injektordysorna i anslutningarna och skruva fast dem med lämplig nyckel.



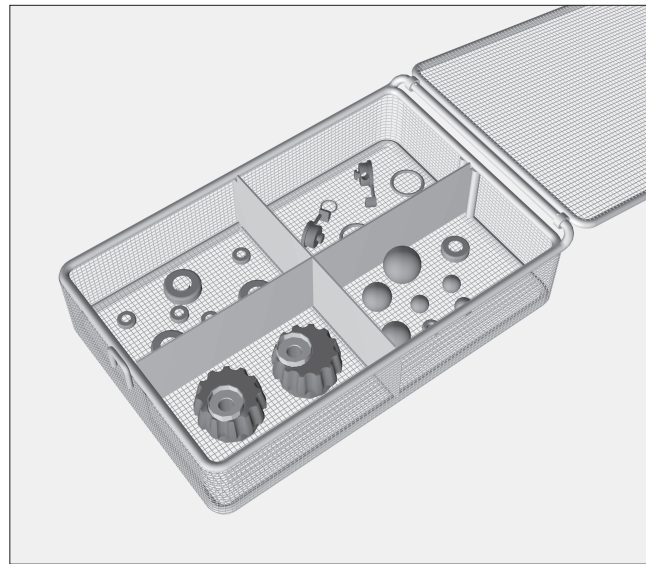
### Ljusledarkabel och sugslangar

Ljusledarkablar och sugslangar kan diskas med insatsen E 444 (tillbehör som inte ingår i leveransen). En separat bruksanvisning bifogas insatsen.



- Sätt insatsen E 444 på vagnens hållare.
- Anslut sugslangens ände till en passande adapter på sidan av vagnen så att insidan spolas igenom uppåt.

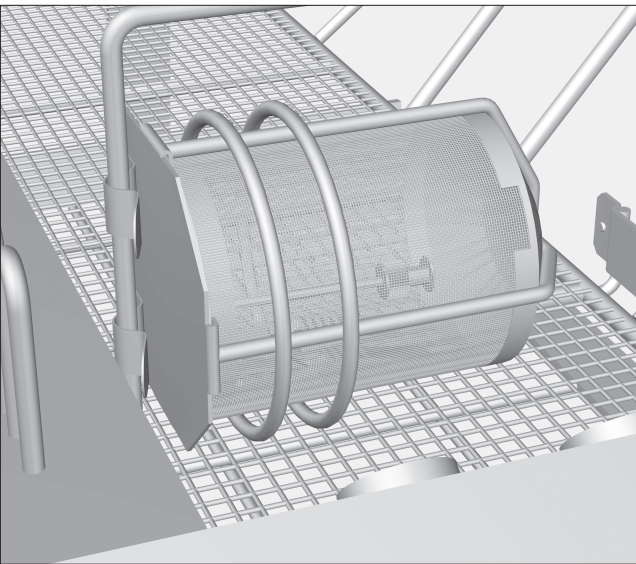
Ljusledarkablarnas eller sugslangarnas utstickande ändar får inte klämmas ner i vagnen eller klämmas i diskdesinfektorns lucka.



### Smådelar

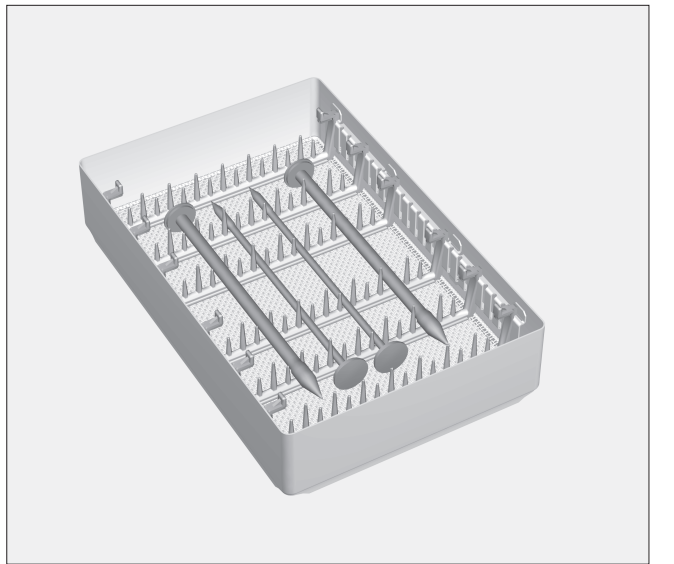
Lägg smådelar som exempelvis packningar och kranar i trådkorg E 451 som kan stängas (tillbehör som inte ingår i leveransen).

- Stäng trådkorgen och ställ den på vagnens nedre nivå.



De allra minsta delarna, som kan spolas ut genom trådkorgens nät eller genom mellanrummet mellan trådkorgen och locket, kan du säkra i till exempel insatsen E 473/1 (tillbehör som inte ingår i leveransen).

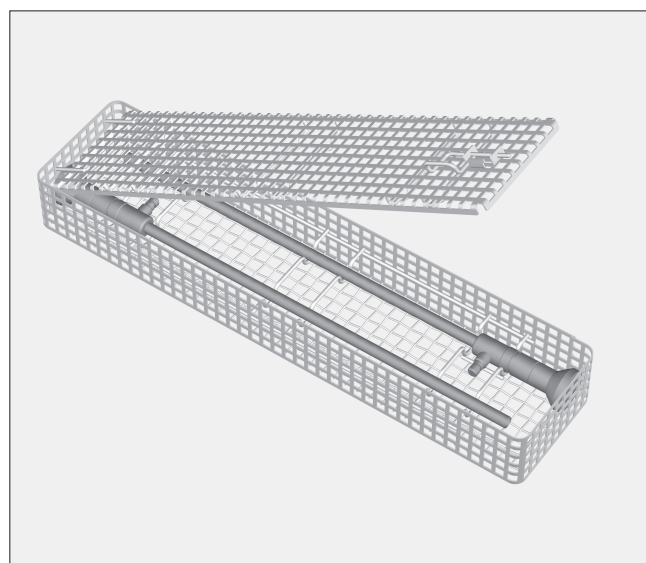
- Sätt fast insatsen E 473/1 i en av vagnens skenor.



### Trokarer utan håligheter

Trokarer utan håligheter eller mikroinstrument kan diskas i insatsen E 441/1 (tillbehör som inte ingår i leveransen).

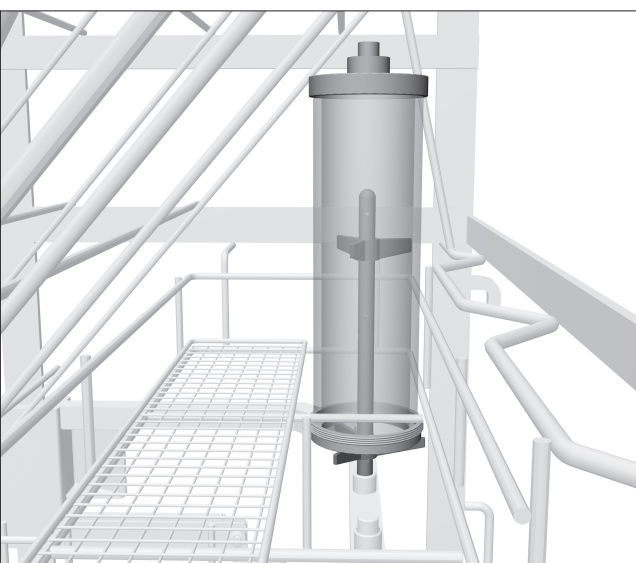
- Tryck ner trokarerna i hållarna.
- Placera insatsen på vagnens nedre nivå.



### Optiska instrument

⚠ Optiska instrument får endast diskas i insatser från tillverkaren eller i specialinsats E 460 (tillbehör som inte ingår i leveransen). Detta för att skydda de optiska instrumenten från mekaniska skador.

- Ställ insatsen med optiska instrument på vagnens hylla.



### Doseringsprutor

För diskning av doseringsprutor kan injektordysor E 454 tillsammans med plaststöd användas (tillbehör från E 903/1 som inte ingår i leveransen).

Gör så här:

- Skruva loss blindskruvarna från anslutningarna bak i vagnen med en skiftnyckel SW 9.
- Skruva in injektordysorna E 454 i anslutningarna och dra åt dem med en lämplig nyckel.
- Sätt fast plaststöden på injektordysorna, de största först.
- Ställ doseringsprutans glascylinder på plaststödet.