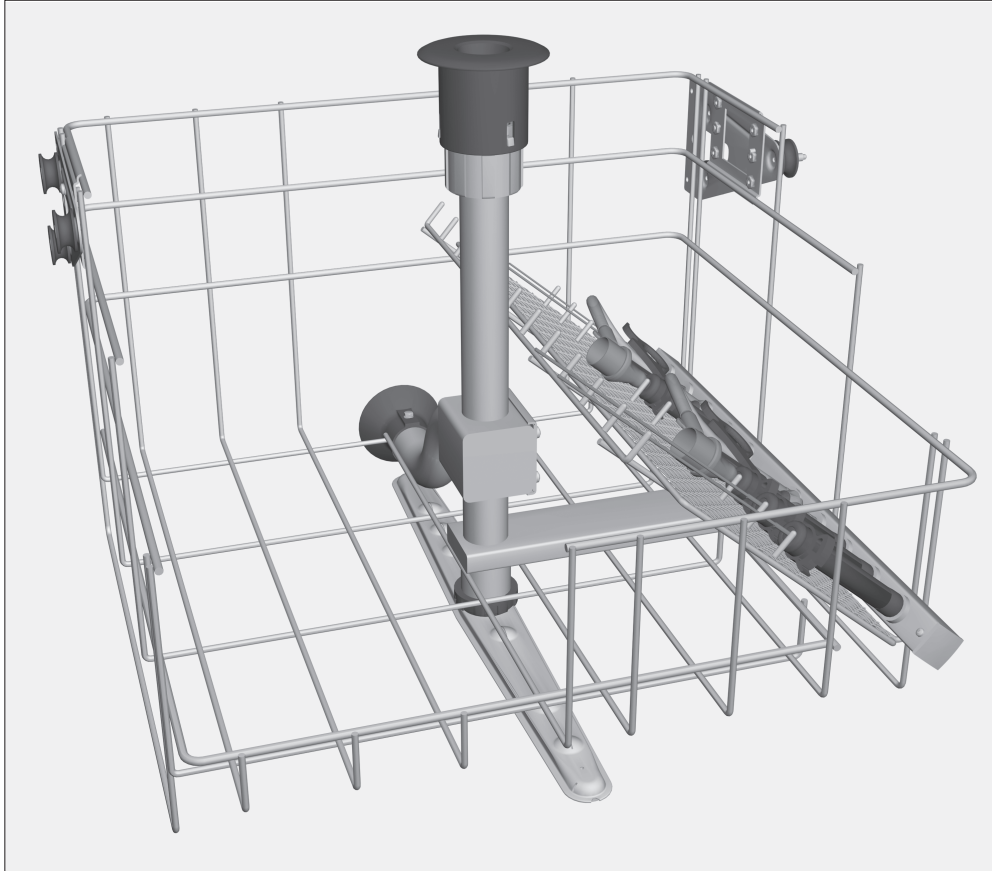


⚠ Noudata ehdottomasti puhdistus- ja desinfiointiautomaatin käyttöohjeessa mainittuja tärkeitä turvallisuusohjeita. Käsittele laitteessa ainoastaan sellaisia välineitä/lääkinnällisiä tuotteita, jotka valmistajan mukaan kestävät koneellisen desinfiointin, ja noudata kunkin välineen omia puhdistus- ja desinfiointiohjeita. Käytettävä puhdistus- ja desinfiointiohjelma, johon tulisi sisältyä lämpödesinfiointi, on tarvittaessa sopeutettava puhdistettavien lääkitsevien tuotteiden materiaalin laatuun sopivaksi. Viimeiseen huuhteluun tulee käyttää suoloista puhdistettua vettä aina kun vain mahdollista.



Varusteet:

Suorasuihkuyläkori O 176/1, jossa suihkuvarsimagneetit suihkuvarsien valvontaa varten (vain PG 8535 ja PG 8536).

Vakiovarusteisiin kuuluvat myös seuraavat osat:

- 2 huuhteluhylysyä E 442 instrumenteille, joiden Ø 4 - 8 mm, Ø 11 mm, pituus 121 mm, suojuksella peitetty aukko Ø 6 mm
- 2 silikoniletkeä E 448, 300 mm, joissa Luer-Lock-sovitin ♂ - Luer-Lock ♀
- 1 suihkusuiutin E 452, Ø 2,5 mm, pituus 60 mm
- 1 pidikkeellinen suihkusuiutin E 453, Ø 4 mm, pituus 100 mm
- 1 suorasuihkusuiutin E 454 troakaarihylysyille Ø 10 - 15 mm, mukana korkeudensäätöjousi, Ø 8 mm, pituus 150 mm
- 2 suihkusuiutinta Ø 2,5 mm
- 4 suihkusuiutinta Ø 4 mm
- 4 suppiloa

Käyttötarkoitus:

Suorasuihkuyläkori O 176/1 on tarkoitettu MIC-kirurgian, artroskopian ja urologian leikkaussalivälineiden koneelliseen puhdistukseen ja desinfiointiin.

Yläkoria O 176/1 voidaan käyttää puhdistus- ja desinfiointiautomaateissa G 7835, G 7836, G 7882, G 7882 CD, G 7884, G 7892, PG 8535 ja PG 8536.

Suorasuihkuyläkori O 176/1 on jaettu kahteen osaan:

- Oikealla puolella on suihkusuiutinlista, jossa on 10 pidikettä onttoja kappaleita varten, esim. troakaaripistimille, kanyyleille sekä MIC-instrumenttien varsille.

Standardien vaatimukset täyttävä instrumenttien sisäpuolinen puhdistus ja desinfiointi on mahdollista vain, kun instrumentit on purettu riittävän pieniin osiin ja kun käytetään oikeankokoisia suuttimia, hylsyjä ja sovitimia. Tarkista instrumenttien sisäpuolisten alueiden puhdistustulos käyttökohteen edellyttämällä tavalla, pelkkä silmäääräinen tarkistus ei välttämättä riitä.

- Yläkorin vasen puoli on tyhjä. Siihen voidaan asettaa telineitä ja verkkokoreja umpinaisten instrumenttien puhdistusta ja desinfiointia varten, esim. teline E 379 (erikseen ostettava lisävaruste).

Tarkista yläkoria täyttäessä/ennen ohjelman käynnistämistä:

- Ovatko suihkusuiutinlistan silikonipidikkeet ehjät ja ovatko ne varmasti paikollaan?
- Ovatko kaikki huuhteluhylysyt, suuttimet ja suppilot tiukasti kiinni silikonipidikkeissä?

Puuttuvat tai vedenpaineen vahingoittamat silikonipidikkeet on ehdottomasti korvattava uusilla silikonipidikkeillä. Vasta tämän jälkeen moduulia (koria, vaunua) saa käyttää. Näillä edellytyksillä silikonipidikkeet standardoivat pesuveden paineen automaattisesti.

Vahingoittuneita huuhtelupidikkeitä, kuten suuttimia, sovitimia tai huuhteluhylysyjä ei saa missään tapauksessa käyttää.

- Onko perille työnnetty yläkori kytkeytynyt puhdistus- ja desinfiointiautomaatin vesiliittimään oikein?
- Pääseekö suihkuvarsi pyörimään vapaasti?

⚠ Noudata aina validoinnin yhteydessä määritettyä täyttötapaa.

Yksittäiset instrumentit eivät saa koskettaa toisiaan puhdistus- ja desinfiointivaiheen aikana.

⚠ Loukkaantumisvaaran vähentämiseksi kori tulisi täyttää takaosasta etuosan suuntaan ja tyhjentää vastaavasti päinvastaisessa järjestyksessä.

Jotta pesuvesi pääsisi virtaamaan onttojen kappaleiden läpi, tällaiset kappaleet on purettava valmistajan ohjeiden mukaan mahdollisimman pieniin osiin ja kaikki mahdolliset hanat on avattava. Varmista vielä ennen onttojen ja kapeiden kappaleiden liittämistä, että pesuvesi pääsee varmasti virtaamaan kappaleiden sisäosien/kanavien läpi.

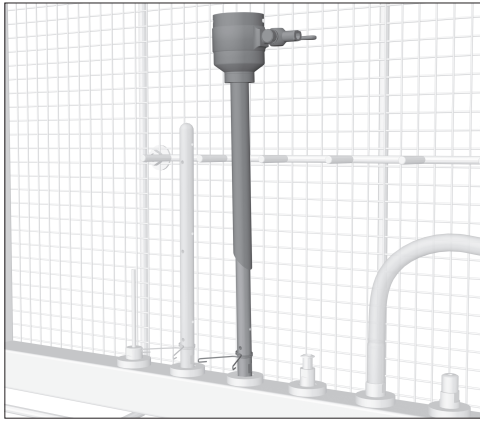
⚠ Kapeat ja ontot varrelliset instrumentit, joita ei voi purkaa osiin, on esipuhdistettava valmistajan ohjeiden mukaisesti.

Huuhteluhylysy E 442

Huuhteluhylysy E 442 on tarkoitettu kapeiden ja onttojen sekä ulkohalkaisijaltaan Ø alle 10 mm:n kokoisten instrumenttien puhdistukseen ja desinfiointiin.

Valitse käytettävä huuhteluhylysy sen mukaan, että sen suutinaukko tai suojuus vastaa mahdollisimman hyvin kunkin instrumentin halkaisijaa.

- Työnnä MIC-instrumenttien varret suojuksellisiin huuhteluhylysyihin.
- Aseta HF-pihdit ja elektrodit siten, että niiden toiminnallinen pää tulee alas kiinni suojuksellisiin huuhteluhylysyihin.
- Työnnä varrelliset instrumentit, joita ei voi purkaa osiin, suoraan huuhteluhylysyyn. Instrumenttien toiminnallisten päiden tulee olla auki, jännitä tarvittaessa kahvaosaa auki erillisellä puristinjoussella E 472 (erikseen ostettava lisävaruste). Liitä instrumentin sivuliittimeen erillinen letkusovitin E 448. Liitä letkusovitin suihkusuiutinlistan silikonipidikkeeseen.
- Työnnä Ø alle 10 mm:n troakaarihylysy suoraan huuhteluhylysyihin. Kiinnitä troakaarihylysyn sivuliittimeen erillinen letkusovitin E 448. Liitä letkusovitin suihkusuiutinlistan silikonipidikkeeseen.

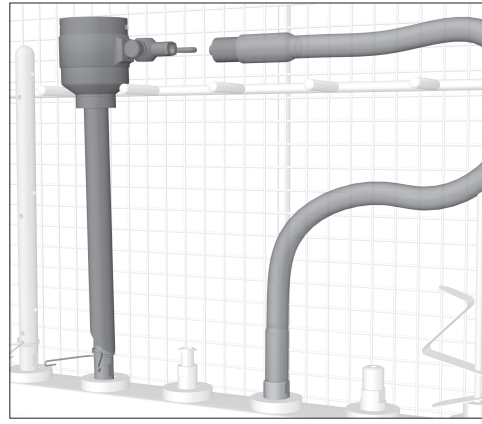


Troakaarihylsyt Ø 10 - 20 mm

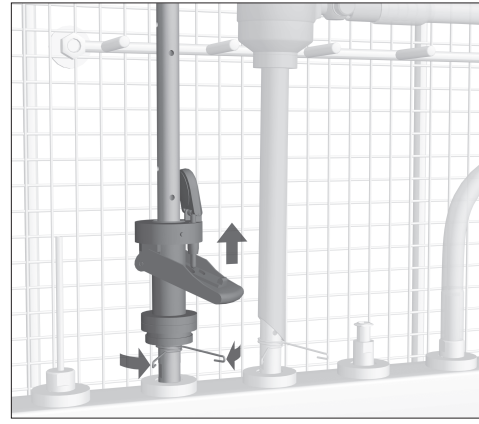
- Pura troakaarihylsyt osiin.

Puhdista ja desinfioi pienet osat suljettavassa verkkokorissa.

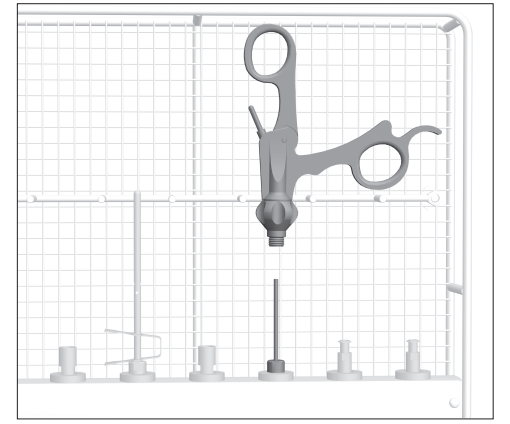
- Työnnä Ø 10 - 15 mm:n troakaarihylsyt suihku-suuttimeen E 454.
- Aseta troakaarihylsyt paikalleen puristinjousen avulla siten, että pesuvesi ulottuu kriittisiin alueisiin suuttimen sivuaukkojen kautta.



- Kiinnitä troakaarihylsyt sivuliittimiin erillinen letkusovitin E 448.
- Ruuvaa letkusovitin suihku-suutinta.

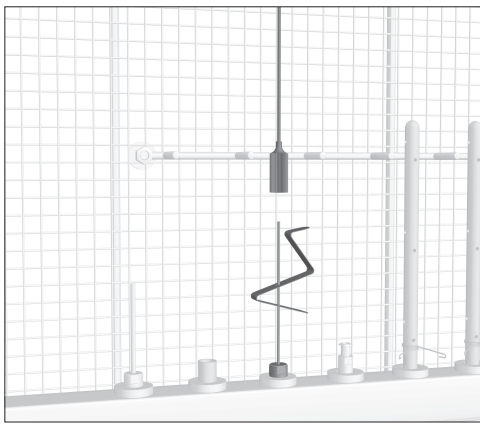


- Työnnä läppäventtiili troakaarihylsytille tarkoitettuun suihku-suuttimeen E 454 tai E 453, jossa on pidikepuristin.
- Kiinnitä läppäventtiili puristinjousen tai pidikepuristimen avulla siten, että pesuvesi ulottuu kriittisiin alueisiin suuttimen sivuaukkojen kautta.



Kädensijat

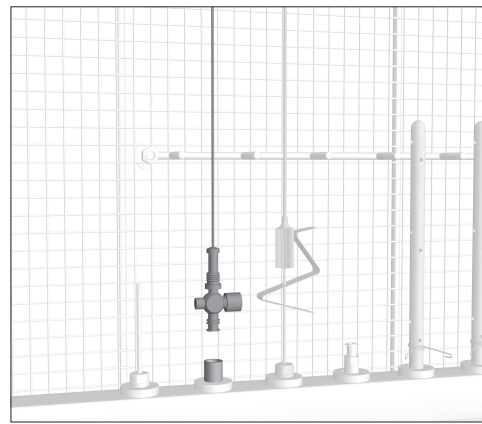
- Työnnä likaiset kädensijat suoraan suihku-suuttimeen, esim. E 452.



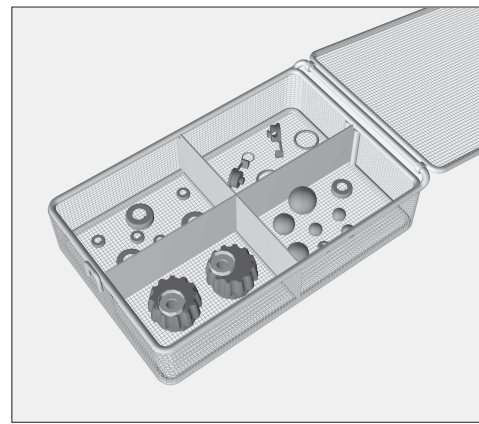
Veres-kanyylit

- Pura Veres-kanyylit osiin.
- Kiinnitä Veres-kanyylien ulommainen osa suihku-suuttimeen E 453 puristinjousella E 472 (erikseen ostettava lisävaruste).

Veres-kanyyleiden yläpää pysyy paikallaan poikki-pienen avulla.

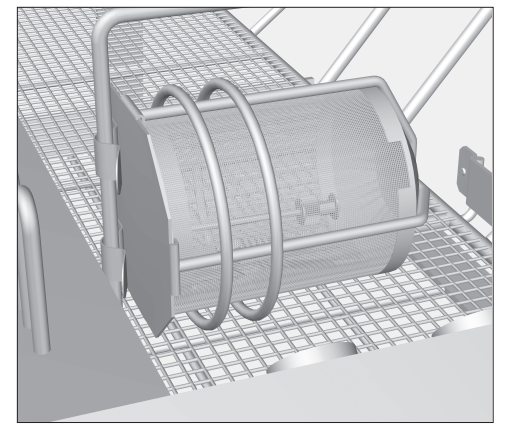


- Ruuvaa Veres-kanyylien sisempi osa Luer-Lock-sovittimeen ♂, hanan on oltava avatussa asennossa. Veres-kanyyleiden yläpää pysyy paikallaan poikki-pienen avulla.



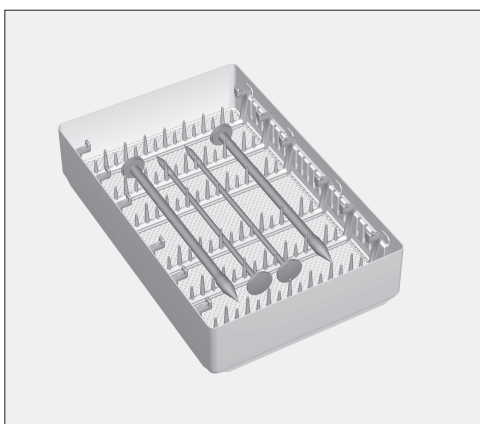
Pienet osat

- Aseta pienet osat, kuten tiivisteet ja hanat suljettaviin verkkokoreihin, esim. E 451 (erikseen ostettava lisävaruste).
- Aseta suljetut verkkokorit yläkorin vasemmalla puolella olevaan tyhjiin tilaan.



Jos puhdistat erittäin pieniä osia, jotka saattavat huuhtoutua pesuveteen verkkokorin silmien tai verkkokorin ja sen kannen välisen raon kautta, käytä varmuuden vuoksi esimerkiksi telinettä E 473/1 (erikseen ostettava lisävaruste).

- Kiinnitä teline E 473/1 johonkin yläkorin poikki-tukeen.



Umpinaiset troakaaripistimet

Umpinaiset troakaaripistimet tai mikroinstrumentit voidaan puhdistaa telineessä E 441/1 (erikseen ostettava lisävaruste).

- Paina troakaaripistimet telineen hammastuksiin.
- Aseta teline yläkorin vasemmalla puolella olevaan tyhjiin tilaan.



Optiset välineet

⚠ Optiset välineet saa puhdistaa vain optisten välineiden valmistajan omassa telineessä tai erikoistelineessä E 460 (erikseen ostettava lisävaruste). Vain tällaisissa telineissä välineet eivät vahingoitu mekaanisesti!

- Aseta optisilla välineillä täytetty teline yläkorin vasemmalla puolella olevaan tyhjiin tilaan.