

⚠ Noudata ehdottomasti puhdistus- ja desinfiointiautomaatin käyttöohjeessa mainittuja tärkeitä turvallisuusohjeita. Käsittele laitteessa ainoastaan sellaisia välineitä/lääkinnällisiä tuotteita, jotka valmistajan mukaan kestävät koneellisen desinfiointin, ja noudata kunkin välineen omia puhdistus- ja desinfiointiohjeita. Käytettävä puhdistus- ja desinfiointiohjelma, johon tulisi sisältyä lämpödesinfiointi, on tarvittaessa sopeutettava puhdistettavien lääkinällisten tuotteiden materiaalin laatuun sopivaksi. Viimeiseen huuhteluun tulee käyttää suoista puhdistettua vettä aina kun vain mahdollista. Automaattista vaununtunnistusta käytettäessä vaunu on ensin koodattava oikein!

Varusteet:

Perusvaunu E 450/1, K 502, L 535, S 515 mm, mukana toimitettavat osat:

- 3 E 336, huuhteluhylysy MIBO, Ø 11 mm, pituus 121 mm
- 2 sulkuruuvia E 362
- 15 huuhteluhylysyä E 442 instrumenteille, joiden Ø 4 - 8 mm, Ø 11 mm, pituus 121 mm, suojuksella peitetty aukko Ø 6 mm
- 5 huuhteluhylysyä E 443 instrumenteille, joiden Ø 8 - 8,5 mm, Ø 11 mm, pituus 121 mm, suojuksella peitetty aukko Ø 10 mm
- 12 E 445, aukon suojus Ø 6 mm
- 12 E 446, aukon suojus Ø 10 mm
- 3 Luer-Lock-sovitinta ♀ - Luer-lock ♂ E 447
- 6 silikoniletkia E 448, 300 mm, joissa Luer-Lock-sovitin ♂ - Luer-Lock ♀
- 5 Luer-Lock-sovitinta ♂ - Luer-lock ♀ E 449
- 1 DIN-verkkokori E 451
- 3 suihkusuutinta E 452, Ø 2,5 mm, pituus 60 mm
- 8 pidikkeellistä suihkusuutinta E 453, Ø 4 mm, pituus 100 mm
- 6 suorasuihkuuutinta E 454 troakaarihylsille Ø 10 - 15 mm, mukana korkeudensäätöjousi, Ø 8 mm, pituus 150 mm
- 4 avausjousta E 456 MIC-instrumentteja varten
- 3 pidikettä E 464 suorasuihkuuuttimiin E 454, troakaarihylsille Ø 20, mukana korkeudensäätöjousi, Ø 13 mm, pituus 65 mm
- 2 puristinjousta E 472 suorasuihkuuuttimiin, Ø 4 mm

Käyttökohteet:

Standardien vaatimukset täyttävä instrumenttien sisäpuolinen puhdistus ja desinfiointi on mahdollista vain, kun instrumentit on purettu riittävän pieniin osiin ja kun käytetään oikeankokoisia suuttimia, hylsyjä ja sovitimia. Tarkista instrumenttien sisäpuolisten alueiden puhdistustulos käyttökohteen edellyttämällä tavalla, pelkkä silmäääräinen tarkistus ei välttämättä riitä.

Suorasuihkuvaunussa E 450/1 voidaan puhdistaa ja desinfioida MIC-instrumentteja, joiden pituus on enintään 55 cm. Sitä voidaan käyttää puhdistus- ja desinfiointiautomaateissa G 7892, G 7882 CD, G 7835, G 7836, PG 8535 ja PG 8536.

Käytetty pesuohjelma on sovitettava käyttökohteen mukaan, pesuvaiheessa on tarpeen käyttää lisättyä vesimäärää. Lisäksi vaikutusaikaa voidaan pidentää asianmukaisen puhdistustuloksen saavuttamiseksi.

G 7835 ja PG 8535:

Kopioi ohjelma DES-VAR-TD ja muuta parametrit käyttökohdetta vastaaviksi.

G 7892 ja G 7882 CD:

Pyydä Miele-huoltoa laatimaan käyttökohteeseen sovitettu Vario-ohjelma ja tallennuta se ohjelmapaikalle A.

Vaunun ylemmällä tasolla on erilaisia suorasuihkuliittimiä onttoja kappaleita varten, esim. troakaaripistimille, kanyyleille sekä MIC-instrumenttien varsille.

Suorasuihkuvaunun alemmalle tasolle voidaan asettaa telineitä ja verkkokoreja umpinaisten instrumenttien puhdistusta ja desinfiointia varten, täyttökori mm: K 105, L 480, S 500.

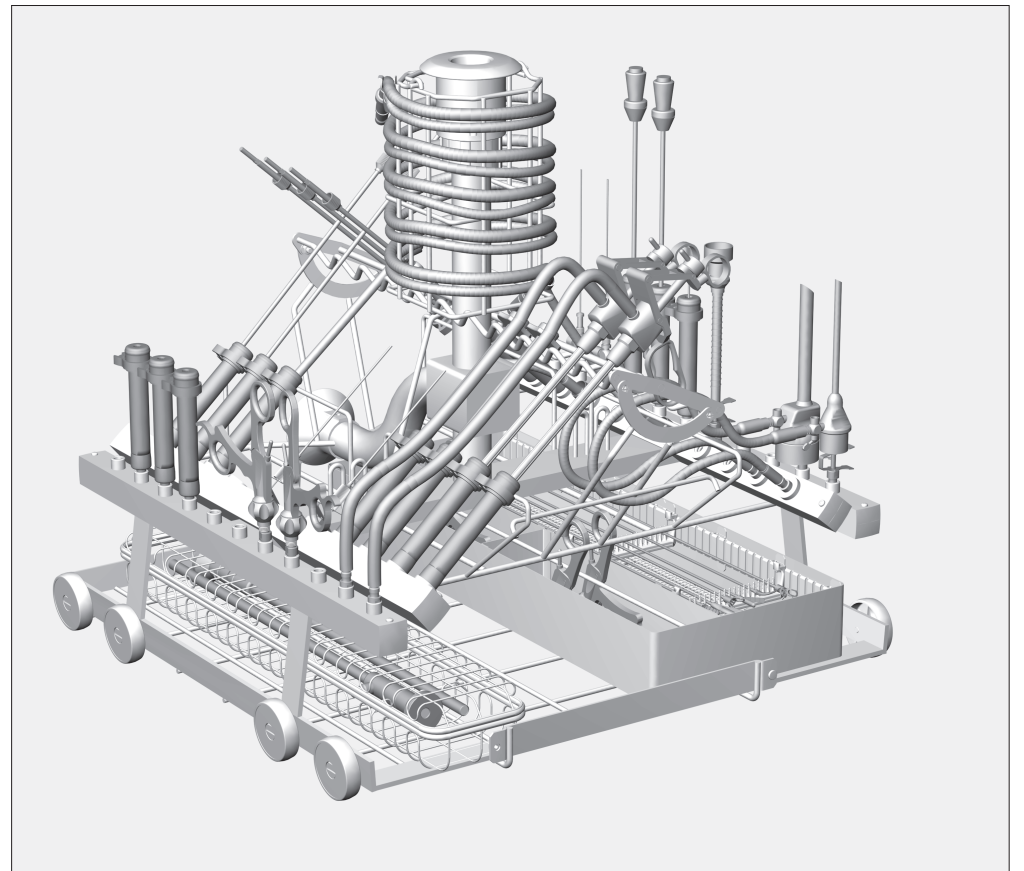
Tarkista vaunua täyttäessä/ennen ohjelman käynnistämistä:

- Ovatko suihkusuutinlistojen silikonipidikkeet ehjät ja ovatko ne varmasti paikoillaan?
- Onko perille työnnetty vaunu kytkeytynyt puhdistusautomaatin vesiliitäntään oikein?

⚠ Jotta kaikissa huuhtelupidikkeissä olisi riittävä, standardien mukainen pesuveden paine, jokaisessa kiinnitysruuuissa on oltava joko suutin, sovitin, huuhteluhylysy tai sulkuruuvi. Vahingoittuneita huuhtelupidikkeitä, kuten suuttimia, sovitimia tai huuhteluhylysyä ei saa missään tapauksessa käyttää.

Puuttuvat tai vedenpaineen vahingoittamat silikonipidikkeet on ehdottomasti korvattava uusilla silikonipidikkeillä. Vasta tämän jälkeen vaunua (koria, moduulia) saa käyttää. Näillä edellytyksillä silikonipidikkeet standardoivat pesuveden paineen automaattisesti.

Jos huuhtelupidikkeisiin ei ole kiinnitetty mitään pestäviä välineitä, niiden tilalle ei tarvitse vaihtaa sulkuruuveja.



Noudata aina validoinnin yhteydessä määritettyä täyttötappaa.

⚠ Kaikki MIC-instrumentit täytyy purkaa osiin puhdistusta ja desinfiointia varten valmistajan ohjeiden mukaisesti. Kapeat ja ontot varrelliset instrumentit, joita ei voi purkaa osiin, on esipuhdistettava valmistajan ohjeiden mukaisesti.

⚠ Ennen onttojen ja kapeiden instrumenttien liittämistä on varmistettava, että pesuvesi pääsee virtaamaan vapaasti instrumenttien sisäosien/kanavien läpi. Yksittäiset instrumentit eivät saa koskettaa toisiaan puhdistus- ja desinfiointivaiheen aikana.

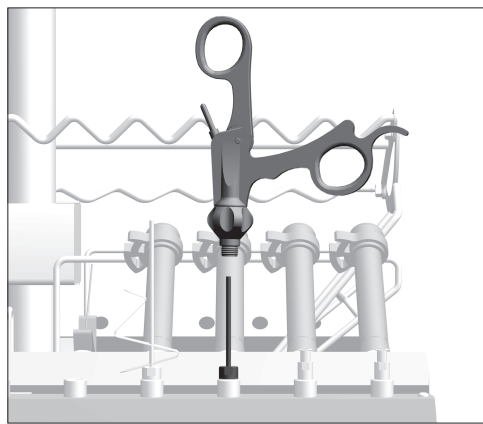
⚠ Älä pese alemmalla tasolla suurikokoisia, vesisuihkua estäviä osia äläkä täytä verkkokoreja liian täyteen, sillä muuten pesuvesi ei ulotu kaikkiin instrumentteihin.

Huuhteluhylysyt

Huuhteluhylysyt E 336, E 442 ja E 443 on tarkoitettu kapeiden ja onttojen sekä ulkohalkaisijaltaan alle 10 mm:n instrumenttien puhdistukseen ja desinfiointiin.

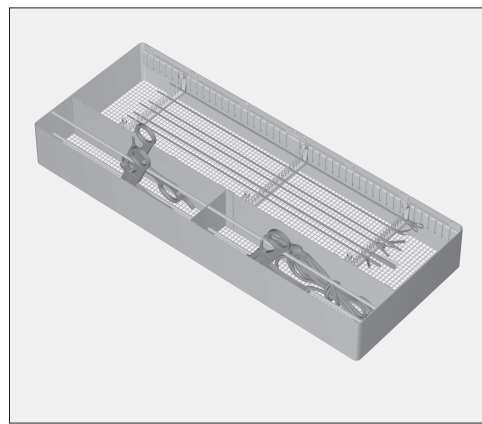
Valitse käytettävä huuhteluhylysy sen mukaan, että sen suutinaukko tai suojus vastaa mahdollisimman hyvin kunkin instrumentin halkaisijaa.

- Työnnä MIC-instrumenttien varret suojuksellisiin huuhteluhylysyihin.
- Aseta HF-pihdit ja elektrodit siten, että niiden toiminnallinen pää tulee alas kiinni suojuksellisiin huuhteluhylysyihin.
- Työnnä varrelliset instrumentit, joita ei voi purkaa osiin, suoraan huuhteluhylysyyn. Instrumenttien toiminnallisten päiden tulee olla auki, jännitä tarvittaessa kahvaosaa auki erillisellä puristinjousta E 472. Liitä instrumenttien sivuliittimeen erillinen letkusovitin E 448. Liitä letkusovitin suihkusuutinlistan silikonipidikkeeseen.
- Työnnä Ø alle 10 mm:n troakaarihylsy suoraan huuhteluhylysyihin. Kiinnitä troakaarihylsyn sivuliittimeen erillinen letkusovitin E 448. Liitä letkusovitin suihkusuutinlistan silikonipidikkeeseen.



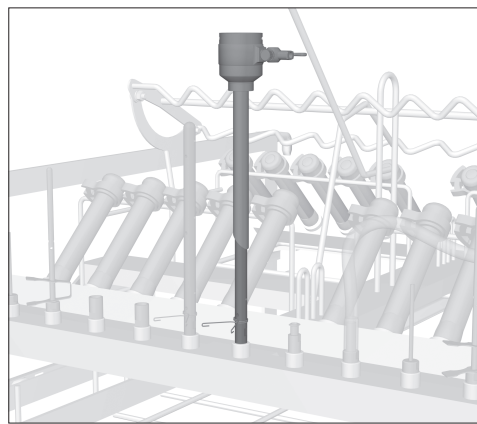
Kädensijat

- Työnnä likaiset kädensijat suoraan suihkuasuuttimeen, esim. E 452.



Irrotettavat sisäosat

Irrotettavat sisäosat, HF-kaapelit ja vain vähän likaantuneet kädensijat voidaan puhdistaa telineessä E 457 (erikseen ostettava lisävaruste, ei sisälly toimitukseen). Telineen mukana toimitetaan erillinen käyttöohje.



Troakaarihylyt Ø 10 - 20 mm

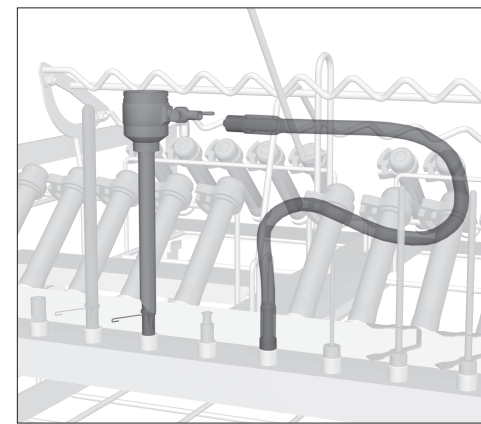
- Pura troakaarihylyt osiin.

Puhdista ja desinfioi pienet osat suljettavassa verkkokorissa.

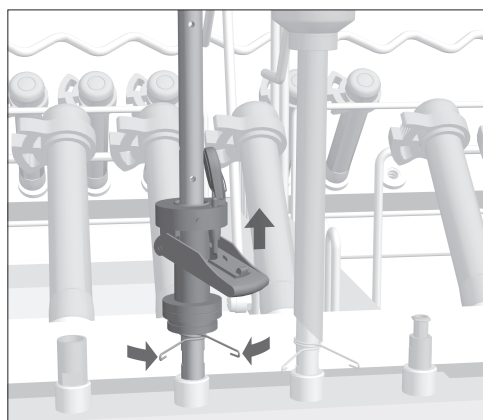
- Työnnä Ø 10 - 15 mm:n troakaarihylyt suihkuasuuttimeen E 454.

Käytä Ø 15 - 20 mm:n troakaarihylyille suihkuasuutinyhdistelmää E 464 ja E 454.

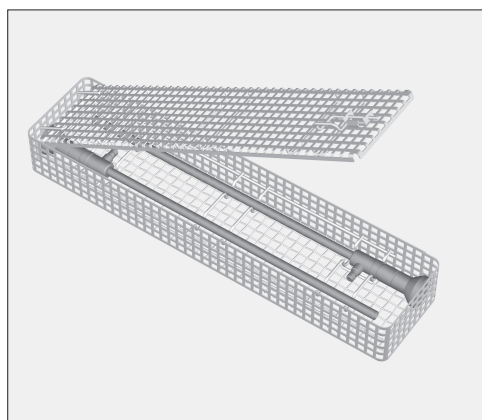
- Aseta troakaarihyly paikalleen puristinjousten avulla siten, että pesuvesi ulottuu kriittisiin alueisiin suuttimen sivuaukkojen kautta.



- Kiinnitä troakaarihylyjen sivuliittimiin erillinen letkusovitin E 448.
- Ruuvaa letkusovitin suihkuasuutinlistaan.



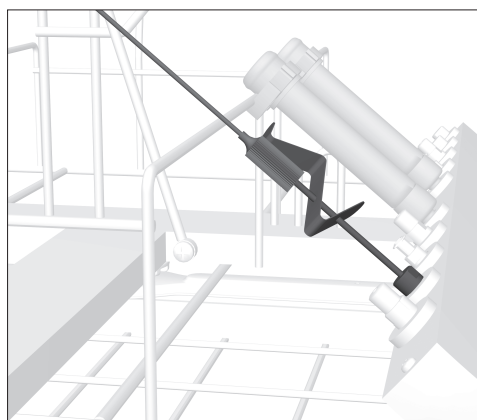
- Työnnä läppäventtiili troakaarihylyille tarkoitettuun suihkuasuuttimeen E 454 tai E 453, jossa on pidikepuristin.
- Kiinnitä läppäventtiili puristinjousten tai pidikepuristimen avulla siten, että pesuvesi ulottuu kriittisiin alueisiin suuttimen sivuaukkojen kautta.



Optiset välineet

⚠ Optiset välineet saa puhdistaa vain optisten välineiden valmistajan omista telineistä tai erikoistelineestä E 460. Vain tällaisissa telineissä välineet eivät vahingoitu mekaanisesti!

- Aseta optisten välineiden teline vaunun alemmalle tasolle.

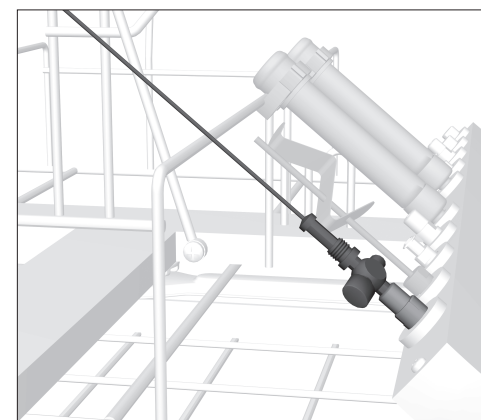


Veres-kanyylit

- Pura Veres-kanyylit osiin.
- Kiinnitä Veres-kanyylien ulommainen osa suihkuasuuttimeen E 453 puristinjousteella E 472.

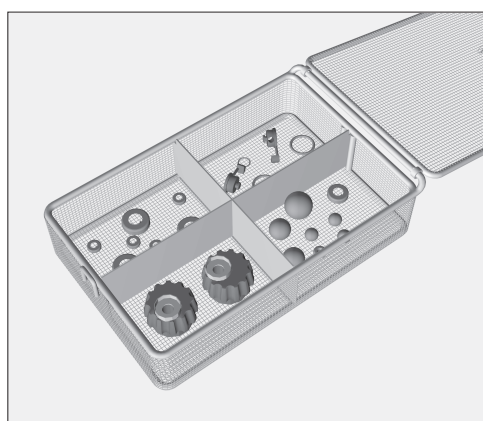
Veres-kanyyleiden yläpää pysyy paikallaan poikkiapienan avulla.

Suutin voidaan asentaa myös pystysuoraan suihkuasuutinlistaan.



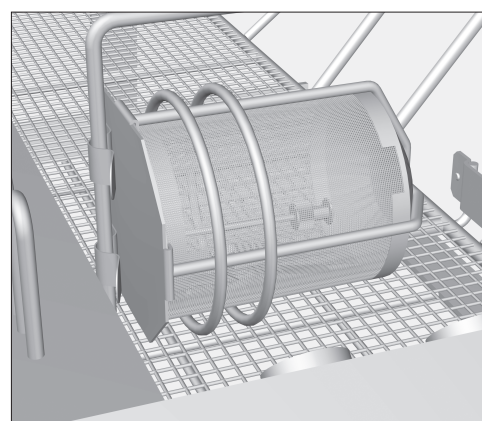
- Ruuvaa Veres-kanyylien sisempi osa Luer-Lock-sovittimeen ♂, hanan on oltava avatussa asennossa. Veres-kanyyleiden yläpää pysyy paikallaan poikkiapienan avulla.

Luer-Lock-sovitinta voidaan käyttää myös pystysuorassa suihkuasuutinlistassa.



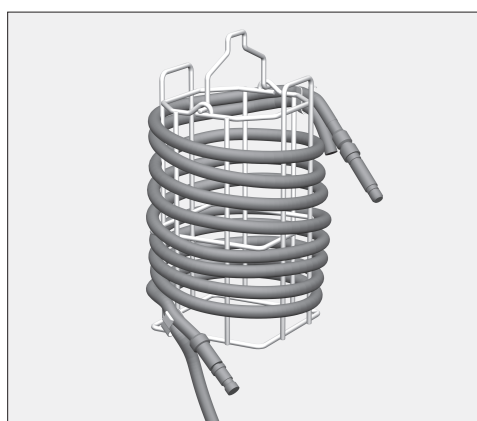
Pienet osat

- Aseta pienet osat, kuten tiivisteet ja hanat suljettaviin verkkokoreihin E 451.
- Aseta suljetut verkkokorit vaunun alemmalle tasolle.



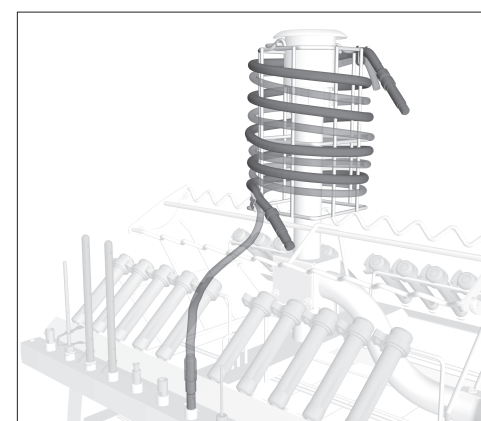
Jos puhdistat erittäin pieniä osia, jotka saattavat huuhtoutua pesuveteen verkkokorin silmien tai verkkokorin ja sen kannen välisen raon kautta, käytä varmuuden vuoksi esimerkiksi telinettä E 473/1 (erikseen ostettava lisävaruste, ei sisälly toimitukseen).

- Kiinnitä teline E 473/1 johonkin vaunun pieneen.



Kylmävalokaapelit ja imuletkut

Kylmävalokaapeleita ja imuletkuja voidaan puhdistaa ja desinfioida telineessä E 444 (erikseen ostettava lisävaruste, ei sisälly toimitukseen). Telineen mukana toimitetaan erillinen käyttöohje.



- Työnnä teline E 444 vaunun vedentuloaukkoon.
- Liitä imuletkun alempi pää sopivankokoiseen suihkuasuuttimeen, jotta pesuvesi pääsee virtaamaan ylöspäin letkun sisäpuolta pitkin.

Kylmävalokaapelin tai imuletkun vapaana olevat päät eivät saa jäädä puristuksiin vaunun osien eivätkä puhdistus- ja desinfiointiautomaatin luukun väliin.