

Medfølger ved levering:

2-delt skylleanordning E 499,
H ca. 100 mm, Ø 23 mm.

Anvendelsesområder

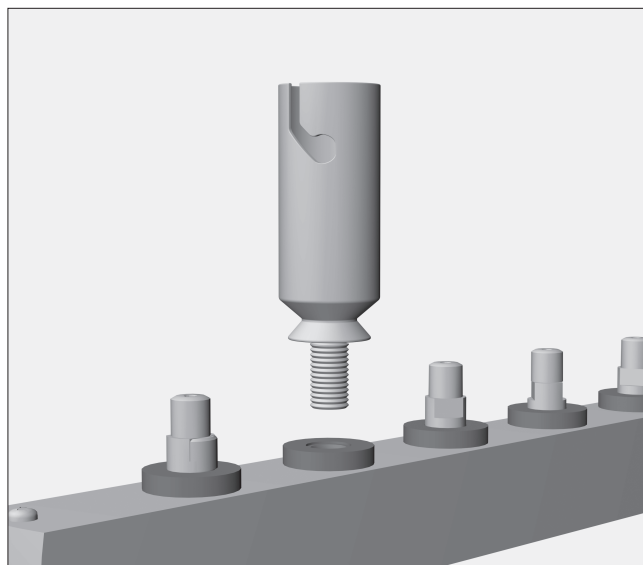
Skylleanordning E 499 kan anvendes ved rengøring af insufflations-, skylle- og sugekanyler, inkl. sugaafbrydere, fra f.eks. MIC- og ØNH-områderne.



⚠ Sikkerhedsinformationerne og advarslerne i brugsanvisningen til rengørings- og desinfektionsmaskinen skal overholdes. Der må kun rengøres medicinprodukter, som fra producentens side er deklareret egnet til maskinrengøring, og de specifikke rengøringsråd skal følges. Det anvendte rengøringsprogram med fortrinsvis termisk desinfektion skal i givet fald afstemmes efter utensiliernes materialekvalitet.

Montering

- Tag fat ca. midt på den øverste del af skylleanordning E 499, drej den i urets retning, indtil der mødes modstand, og træk den ud (opefter). Drejeskiven må ikke drejes.
- Fjern en injektordyse eller blindskruer fra injektorlisten på en vogn, en overkurv eller et modul.
- Skru skruegevindet på den nederste del af skylleanordning E 499 i den ledige position med hånden/stik den ned i den ledige silikoneholder.
- Sæt skylleanordningens to dele sammen, og drej derefter den øverste del i ved at dreje mod urets retning, indtil der mødes modstand.



Det kan være nødvendigt at funktionsteste vognen, overkurven eller modulet før første anvendelse.

Hvis der skal anvendes flere skylleanordninger parallelt i samme vogn, overkurv eller modul, skal det kontrolleres, om det ønskede antal er tilladt iht. valideringen.

Overhold altid det i valideringen fastlagte maksimale antal skylleanordninger.

Anvendelse

- Skil så vidt muligt suge- eller skyllekanylerne ad iht. producentens anvisninger, og åbn eventuelle haner og/eller ventiler.
- Foretag forrensning i tilfælde af kraftig tilsmudsning.

⚠ Inden rengøringen skal det sikres, at vandet kan trænge igennem lumener/kanaler.

- Tag fat ca. midt på den øverste del af skylleanordning E 499, drej den i urets retning, indtil der mødes modstand, og træk den ud (opefter). Drejeskiven må ikke drejes.
- Sæt den kanyle, der er forberedt til rengøringen, ind i den nederste del af skylleanordningen ①.
- Vælg den mindst mulige udløbsåbning ved hjælp af drejeskiven på den øverste del af skylleanordningen ②.

For at der under rengøringen kan strømme tilstrækkeligt meget skyllevand gennem kanylen, bør der ikke vælges for stor en udløbsåbning,

- Stik forsigtigt skylleanordningens to dele ind i hinanden ③, idet kanylen føres gennem den valgte udløbsåbning. Tilslutningsnæsen og eventuelle ventiler og sugaafbrydere bliver dermed indkapslet i skylleanordningen.

⚠ Ved fyldning af maskinen må kanylerne under ingen omstændigheder rage ud over vognenes/overkurvenes/modulernes sidekanter. Dette for at undgå eventuelle beskadigelser ved indskubning i rengørings- og desinfektionsmaskinen.

- Drej derefter den øverste del af skylleanordningen mod urets retning, indtil der mødes modstand.

⚠ Tilstrækkelig fastgørelse opnås kun, når den øverste del af skylleanordningen drejes helt i ved at dreje mod urets retning. Ellers kan skylletrykket presse skylleanordningens to halvdele fra hinanden, hvorved der kan opstå skader på genstanden.

- Både før og efter rengøringen skal det kontrolleres, at fastgørelsen er i orden.

