


I leveransen ingår

Tvådelad spolanordning E 499,
höjd cirka 100 mm, Ø 23 mm.

Användningsområde

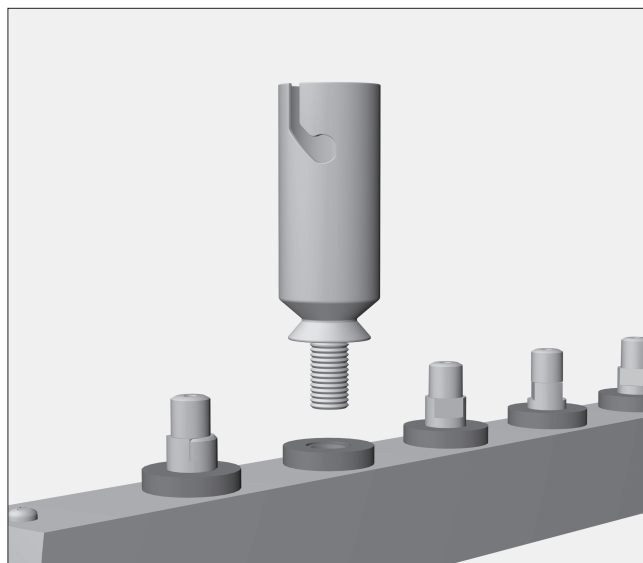
Spolanordningen E 499 är avsedd för rengöring av insufflations-, spol- och sugkanyler, inklusive sugregulatorer, från discipliner som exempelvis MIC och ÖNH.



 Läs noggrant igenom säkerhetsanvisningarna och varningarna i bruksanvisningen för diskdesinfektorn. Rengör endast medicinprodukter vilka av tillverkaren är deklarerade som maskinellt disk- och desinfektionsbara. Beakta även särskilda rengöringsanvisningar för olika instrument och medicinprodukter. Det diskprogram som används med termisk desinfektion måste anpassas till instrumentens materialkvalitet.

Montering

- Ta tag i mitten av spolanordningens övre del. Vrid medsols tills det tar stopp och dra sedan uppåt. Vrid inte vid vridplattan.
- Ta bort en injektordysa eller blindskruv ur injektorlisten på en vagn, överkorg eller modul.
- Skruva in spolanordningens undre del med gängan i den nu lediga positionen för hand eller stick ner den i det lediga sili-konfästet.
- Sätt in spolanordningens båda delar i varandra. Vrid sedan spolanordningens övre del motsols tills det tar stopp.



I förekommande fall ska vagnens, överkorgens eller modulens prestanda kontrolleras innan den används första gången.

Ska flera spolanordningar användas parallellt i en vagn, överkorg eller modul, ska det önskade antalet tillförlitlighet säkerställas inom ramen för en validering.
Ramen för fastlagt maximalt antal spolanordningar får sedan inte överskridas.

Användning

- Plocka isär sug- eller spolkanylerna enligt tillverkarens anvisningar och öppna eventuella kranar och ventiler.
- Förbehandling kan krävas om kanylerna är starkt kontaminerade.

⚠ Innan ihålliga instrument rengörs måste du kontrollera att kanaler eller ihålligheter inte är igensatta.

- Ta tag i mitten av spolanordningens övre del. Vrid medsols tills det tar stopp och dra sedan uppåt. Vrid inte vid vridplattan.
- Ställ ner kanylerna som ska rengöras i spolanordningens nedre del ①.
- Välj minsta möjliga öppning med hjälp av vridplattan på spolanordningens övre del ②.

Välj inte för stor öppning. Detta för att tillräckligt med diskvatten ska genomströmma kanylerna vid rengöringen.

- Sätt in spolanordningens båda delar försiktigt i varandra ③. För sedan ner kanylerna i öppningarna. Anslutningsdon, eventuella ventiler och sugregulatorer är därmed inkapslade i spolanordningen.

⚠ Var noga med att kanylerna inte sticker ut utanför sidorna av vagnen, överkorgen och modulerna när du placerar dem. Detta för att undvika skador när de skjuts in i och dras ut ur diskdesinfektorn.

- Vrid sedan spolanordningens övre del motsols tills det tar stopp.

⚠ För att det ska vara ordentligt fäst måste spolanordningens övre del vara vriden motsols tills det tar stopp. Annars kan spoltrycket trycka isär de båda delarna och eventuellt skada diskgodset.

- Kontrollera att allt sitter korrekt både före och efter rengöring.

