


Standardlevering

Spyleinnretning i to deler E 499,
H ca. 100 mm, Ø 23 mm.

Anvendelsesområde

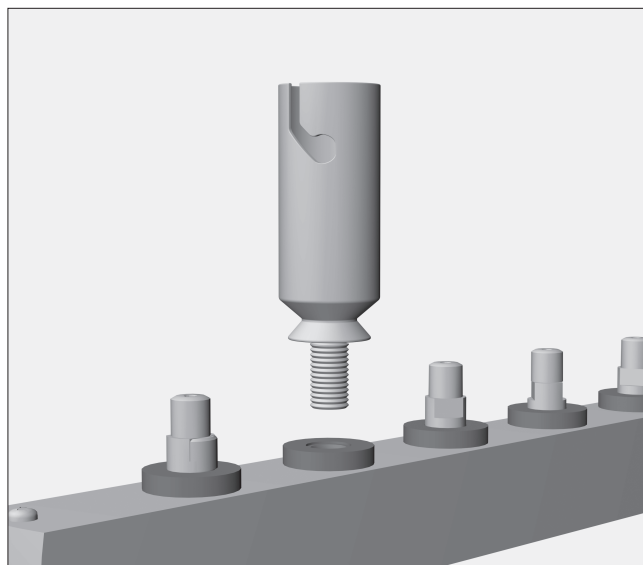
Spyleinnretningen E 499 er beregnet for klargjøring av skylle- og sugekanyler, inkludert sugekanyler med inngangsport for luft, fra disipliner som f.eks. MIS eller ØNH.



 Kapitlet "Sikkerhetsregler og advarsler" i bruksanvisningen for rengjørings- og desinfeksjonsautomaten må absolutt følges. Klargjør bare medisinprodukter som av produsenten er deklartert som mulig å klargjøre for gjenbruk maskinelt, og følg produsentens spesifikke anvisninger for klargjøring. Klargjøringsprogrammet hvor termisk desinfeksjon foretrekkes, må eventuelt avstemmes til materialkvaliteten på instrumentene.

Montering

- Ta tak i midten på den øvre delen av spyleinnretningen E 499, dreii med klokken til den stopper og trekk den opp. Ikke dreii på dreieskiven.
- Fjern en injektordyse eller blindskruer fra injektorlisten til vognen, overkurven eller modulen.
- Skru den nedre delen på spyleinnretningen E 499 med skruer-gjengen inn for hånd i den ledige plassen hhv. sett den inn i den ledige silikonholderen.
- Sett begge delene til spyleinnretningen E 499 i hverandre. Dreii deretter den øvre delen av spyleinnretningen mot klokken til den stopper.



Før første gangs bruk er det nødvendig å foreta en funksjonstest av vognen, overkurven eller modulen.

Skal det anvendes flere E 499-spyleinnretninger parallelt i en vogn, overkurv eller modul, må det kontrolleres om ønsket antall er tillatt innenfor rammen av valideringen.

Overhold alltid maks. antall spyleinnretninger som er fastsatt innenfor valideringen.

Anvendelse

- Hvis mulig: Demonter suge- eller skyllekanylene iht. produsentens angivelser, og åpne eventuelle kraner og/eller ventiler.
- Ved sterk tilsmussing må det eventuelt gjennomføres en forrengjøring.

⚠ Før klargjøring må det sørges for at vaskevannet kan trenge igjennom lumen (hulrommene)/kanalene.

- Ta tak i midten på den øvre delen på spyleinnretning E 499 og dreii den med klokken til den stopper og trekk den deretter opp. Ikke dreii på dreieskiven.
- Innstill den klargjorte kanylen i den nederste delen på spyleinnretningen ①.
- Velg det minste hullet ved hjelp av dreieskiven ② på øvre del av spyleinnretningen.

Hullet du velger bør ikke være for stort. På denne måten sikrer du at tilstrekkelig mengde vaskevann kan strømme gjennom kanylene under klargjøring.

- Sett de to delene på spyleinnretningen E 499 forsiktig sammen ③, slik at kanylen føres gjennom det valgte hullet. På denne måten blir tilkoblingsansatsen og eventuelt ventiler og inngangsporter for luft kapslet inn i spyleinnretningen.

⚠ Ved plassering må du sørge for at kanylene ikke stikker over kanten på vognene, overkurvene og modulene, for å unngå mulige skader ved innsetting i rengjørings- og desinfeksjonsautomaten.

- Dreii deretter øverste del på spyleinnretningen mot klokken til den stopper.

⚠ Delene er kun låst når øvre del på spyleinnretningen E 499 er dreiid mot klokken til den stopper. Hvis ikke, kan spyletrykket presse de to halvdelene på spyleinnretningen fra hverandre slik at godset kan bli skadet.

- Kontroller at låseanordningen sitter korrekt både før og etter klargjøring.

