

Volumen de suministro

Dispositivo de lavado de dos piezas E 499, altura aprox. 100 mm, Ø 23 mm.

Finalidad

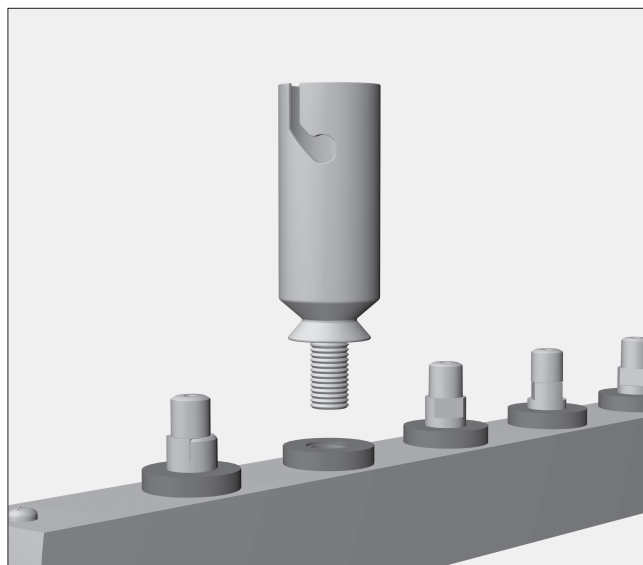
El dispositivo de lavado E 499 está diseñado para el tratamiento de cánulas de insuflación, lavado y aspiración, incluido el interruptor de aspirado, de disciplinas como p. ej. MIC u otorrinolaringología.



⚠ Aténgase en todo momento a las indicaciones y advertencias de seguridad de las instrucciones de manejo de la termodesinfectora. Utilice exclusivamente productos médicos que hayan sido declarados por el fabricante como re-tratables y tenga en cuenta las indicaciones específicas para el tratamiento. El programa de tratamiento utilizado, preferiblemente con desinfección térmica, deberá ajustarse a la calidad del material de los productos médicos.

Montaje

- Sujete la parte superior del dispositivo de lavado E 499 por el centro, gire hasta el tope en el sentido de las agujas del reloj y después extráigala hacia arriba. No la enrosque en el disco giratorio.
- Retire una tobera inyectora o tornillo ciego de la regleta inyectora de un carro, cesto superior o módulo.
- Enrosque manualmente la parte inferior del dispositivo de lavado E 499 con racor en la posición libre o introdúzcala en el alojamiento de silicona libre.
- Introduzca ambas partes del dispositivo de lavado E 499 una dentro de la otra. A continuación, gire la parte superior del dispositivo de lavado hasta el tope en sentido contrario a las agujas del reloj.



Si fuera necesario, compruebe la potencia del carro, cesto superior o módulo antes de la primera utilización.

Si hubiera que utilizar varios dispositivos de lavado E 499 de forma paralela en un carro, cesto superior o módulo, se debe comprobar si se admite el número deseado de dispositivos para la validación. Aténgase siempre al número máximo de dispositivos de lavado determinados para la validación.

Aplicación

- Siempre que sea posible desmonte las cánulas de aspiración o de lavado según las indicaciones del fabricante y abra las tomas y las válvulas si las hubiera.
- Para un grado de suciedad muy elevado es necesario realizar un prelavado.

⚠ Antes del tratamiento debe garantizarse que el agua de lavado pueda pasar por los lumen/canales.

- Sujete la parte superior del dispositivo de lavado E 499 por el centro, gire hasta el tope en el sentido de las agujas del reloj y después extráigala hacia arriba. No la enrosque en el disco giratorio.
- Ajuste las cánulas preparadas para el tratamiento en la parte inferior del dispositivo de lavado ①.
- Elija el orificio de salida más pequeño posible con ayuda del disco giratorio en la parte superior del dispositivo de lavado ②.

No se debe elegir un orificio de salida demasiado grande, para que el agua de lavado pueda enjuagar las cánulas durante el tratamiento.

- Introduzca con cuidado ambas partes del dispositivo de lavado E 499 una dentro de la otra. ③. Para ello introduzca las cánulas por el orificio de salida seleccionado. De esta manera la pieza de unión, así como las válvulas y los interruptores de succión, si los hubiera, están encapsulados en el dispositivo de lavado.

⚠ Al colocarlos, tenga cuidado de que las cánulas no sobresalgan de los laterales del carro, de los cestos superiores y los módulos para evitar daños al introducirlos en la termodesinfectora.

- A continuación, gire la parte superior del dispositivo de lavado hasta el tope en sentido contrario a las agujas del reloj.

⚠ Para garantizar que la sujeción es adecuada, la parte superior del dispositivo de lavado E 499 debe girarse hasta el tope en sentido contrario a las agujas del reloj.

De lo contrario la presión de lavado puede hacer que ambas mitades del dispositivo de lavado se suelten y causen daños al resto de objetos.

- Compruebe la correcta posición de la sujeción antes y después del tratamiento.

