

⚠ Kapittelet „Sikkerhetsregler og advarsler“ i bruksanvisningen for rengjørings- / desinfeksjonsautomatene G 7836 eller PG 8536 må absolutt følges. Klargjør bare instrumenter/medisinprodukter, som fra produsentens side er deklartert som mulig å klargjøre for gjenbruk maskinelt, og følg produsentens anvisninger for klargjøring. Vogn E 428 må kun brukes i klargjøringsprogrammet **ROBOTVARIO**. Programmet er ikke en del av standardprogrammene som følger med rengjørings- og desinfeksjonsautomaten ved levering, men må legges inn i Profitronic av Miele's serviceavdeling i ettertid. Vogninnstillingen gjøres av Miele i forbindelse med igangsettingen. Ved bruk av automatisk vogngjenkjenning, må kodingen være tilpasset!

Standardlevering:

Grunnvogn E 428 med 6 holdere for instrumenter med skaft til bruk ved robotkirurgi, H 518, B 533, D 513 mm, med holder for magnetlist for den automatiske vogngjenkjenningen.

Ekstrautstyr

Magnetlist ML/2 for automatisk vogngjenkjenning

Anvendelsesområde:

I vogn E 428 er det **kun** 5-mm stive instrumenter og 8-mm skaftinstrumenter for roboter i serien IS 2000 og IS 3000 til kirurgisystemet da Vinci® som kan klargjøres med programmet ROBOTVARIO og rengjøringsmiddelet Mucapur ROBOTVARIO.

⚠ Det må ikke plasseres andre utensiler i vognen.

⚠ Instrumentklargjøringen må gjennomføres i en rengjørings- og desinfeksjonsautomat som utelukkende er installert for denne anvendelsen. På denne måten forhindrer du avleiringer fra andre disipliner i hulrommene til instrumentene.

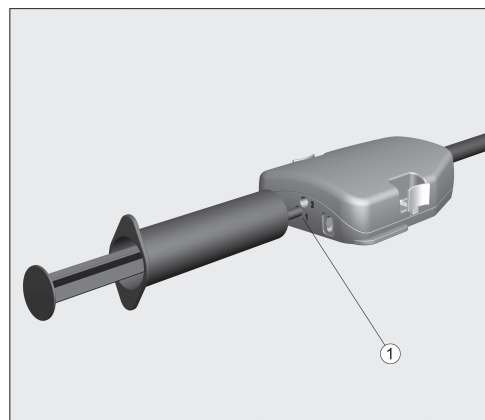
Kontroller ved plasseringen/før hver programstart:

Er vognen som er skjøvet inn riktig tilkoblet rengjørings- og desinfeksjonsautomatens vannforsyning?

Manuell forrengjøring

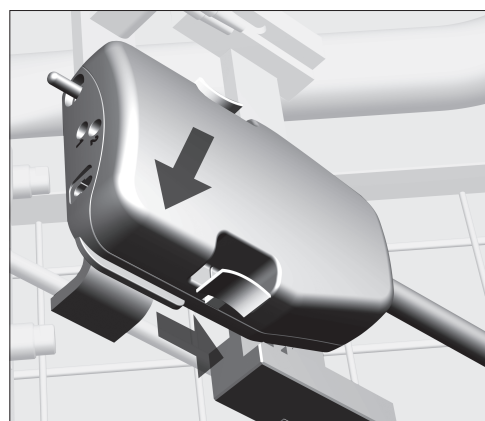
⚠ Forbehandlingen på brukerstedet samt forberedelse til maskinell klargjøring skal gjennomføres i henhold til opplysningene fra instrumentprodusenten.

I tillegg skal instrumentene, som ble fylt med en oppløsning i OP, gjennomgå følgende behandling straks etter at de har ankommet sterilsentralen:



- Oppløsningen skal trekkes ut av instrumentene.
 - Fyll instrumentet med 3 % Mucapur ROBOTVARIO oppløsning på nytt og la det virke i 30 minutter.
- Innenfor denne virketiden på 30 minutter:
- Mucapur ROBOTVARIO-oppløsningen trekkes ut av instrumentet og erstattes med frisk oppløsning.
 - La det virke i 5 minutter.
 - Gjenta prosessen 5 ganger.

Plassering og tilkobling av instrumentene



- Sett instrumentene ovenfra og ned i holderne.

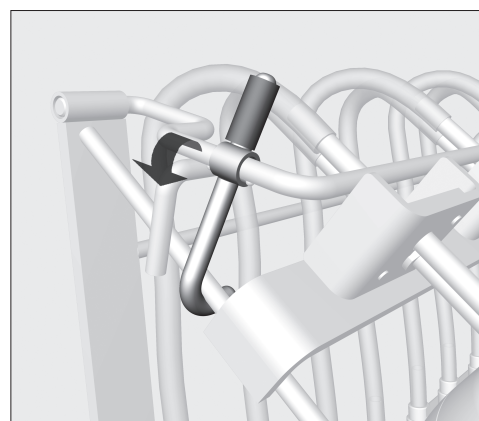
Skaftet skal ligge mellom to støtter (bøylar).

- Åpne arbeidsdelen på instrumentene.



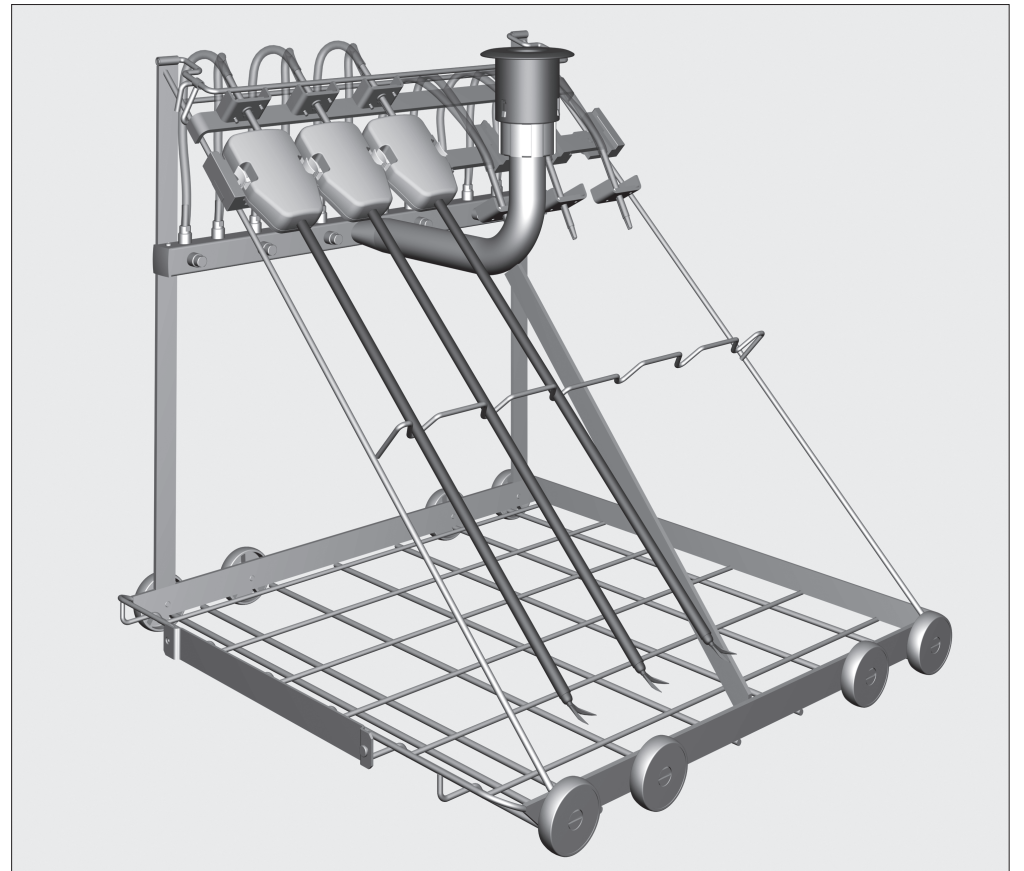
- Sett dobbeltrørtilkoblingen inn i instrumentenes spylekanaler (1 og 2).

Spyleåpningen på skaftet til de 5-mm stive instrumentene må ikke tilkobles for maskinell rengjøring.



- Etter at alle instrumentene er plassert: Fell ned bøylene for å sikre tilkoblingene og fest den med kroken.

Festeanordningene til vannledningene holdes i posisjon ved hjelp av bøylene. Vannledninger som ikke er i bruk må også plasseres under bøylene.



- Deretter viderebehandler du instrumentene i samsvar med instrumentprodusentens opplysninger.

Instrumentene, spesielt de distale arbeidsendene, må se rene ut ved optisk kontroll, før de plasseres i vogn E 428.

Instrumenter som ikke blir festet av festeanordningene og bøylene, kan ikke klargjøres i vognen.

Rutinekontroll av rengjøringseffektens stabilitet

Etter siste operative bruk og maskinelle rengjøring bør instrumentene demonteres for stikkprøver. Gå frem slik: kapp av vaiertrekkene ved styrehjulene, trekk av den distale arbeidsdelen. Den innvendige distale sylindren, hvor vaiertrekkene føres gjennom og