



Campo de aplicación

Con el complemento E 444 pueden esterilizarse cables de luz fría y mangueras de succión. El complemento E 444 se cuelga en el carro inyector para instrumentos MIC o se pasa por el tubo de admisión de agua. Con el carro inyector se adjuntan las instrucciones de manejo por separado.

⚠ Aténgase en todo momento a las indicaciones y advertencias de seguridad de las instrucciones de manejo de la termodesinfectora. Para el tratamiento utilice exclusivamente instrumental/productos médicos que hayan sido declarados por el fabricante como aptos y tenga en cuenta las indicaciones específicas para el tratamiento. El programa de tratamiento utilizado, preferiblemente con desinfección térmica, deberá ajustarse a la calidad del material de los productos médicos.

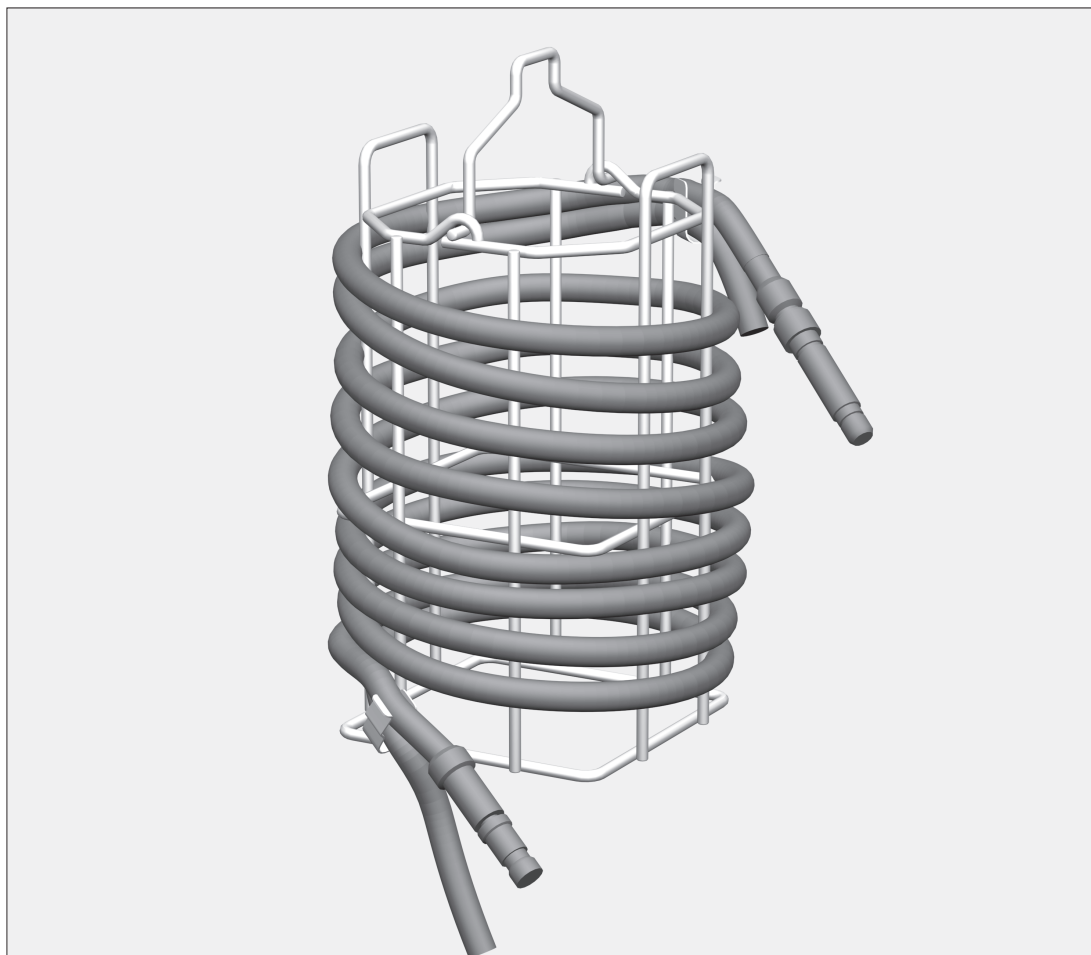
Cables de luz fría y mangueras

- Fije los extremos superiores del cable y de la manguera de succión en el dispositivo superior de sujeción del complemento.
- Enrolle el cable de luz fría y la manguera de succión en paralelo sobre el complemento.

Las mangueras de succión deben enrollarse en una espiral descendente para conseguir así una corriente fluida ascendente del baño de lavado y que éste pueda salir sin dejar residuos al final de la operación de lavado.

- Fije el extremo inferior del cable en el dispositivo inferior de sujeción del complemento.
- Conecte el extremo inferior de la manguera de succión a un difusor de lavado; de este modo el lumen es atravesado por el baño de lavado.

Para evitar la ruptura de la fibra y el consiguiente deterioro del cable, los cables de luz fría no deben doblarse mucho.



Áreas de aplicação

No complemento E 444 podem ser lavados cabos de fibra óptica e tubos de sucção. O complemento E 444 é pendurado no carro injector para instrumentos MIC ou encaixado no tubo de entrada de água. Juntamente com carro injector são fornecidas as instruções de utilização.

⚠ Leia atentamente as medidas de segurança e precauções mencionadas no livro de instruções da máquina de lavar e desinfetar. Lave e desinfete somente instrumentos/produtos considerados dispositivos médicos que tenham a indicação do fabricante de que podem ser lavados na máquina e siga as indicações específicas. O programa de lavagem utilizado, de preferência com desinfecção térmica, deve ser adequado à qualidade do material dos produtos médicos.

Cabos fibra óptica e tubos de sucção

- Fixar a ponta superior do cabo e do tubo no dispositivo de fixação superior do complemento.
- Enrolar o cabo de fibra óptica e tubo de sucção paralelamente ao complemento.

Os tubos de sucção devem ser enrolados em forma de espiral voltados para cima para que a água possa circular e no final seja completamente removida.

- A ponta final do cabo de fibra óptica deve ser fixa no dispositivo de fixação inferior do complemento.
- Ligar a ponta final do tubo de sucção a um injector, desta forma a água banha todo o interior.

Os cabos de fibra óptica não podem ser dobrados demasiadamente para evitar que as fibras se partam e fique danificado.