

I leveransen ingår:

- | | |
|--|---|
| Filteradapter E 478/1 är utrustad med: | Extra tillbehör |
| – 4 spolanslutningar för Luer lock ♂ | – E 448 Silikonslang 300 mm med Luer lock-adapter ♂ för Luer lock ♀ |
| – 1 filterplatta i rostfritt stål | – E 362 Blindskruv |
| – 4 lock E 531 för Luer lock | – Övergångsdelar E 790 Luer lock ♀/Luer lock ♀ |

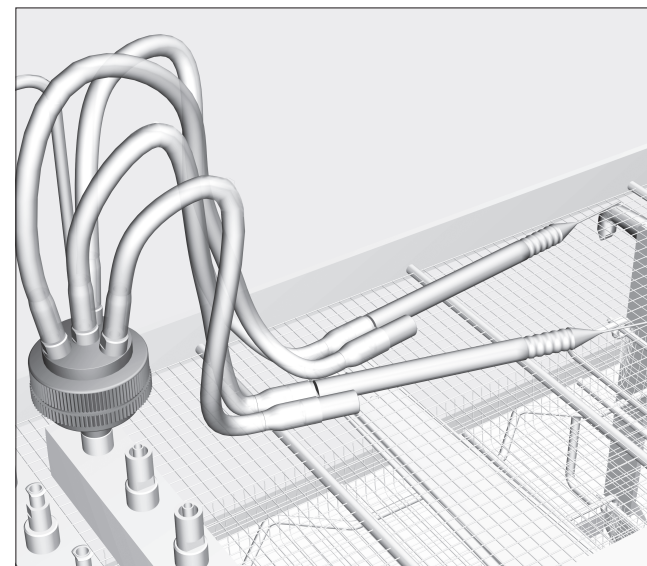
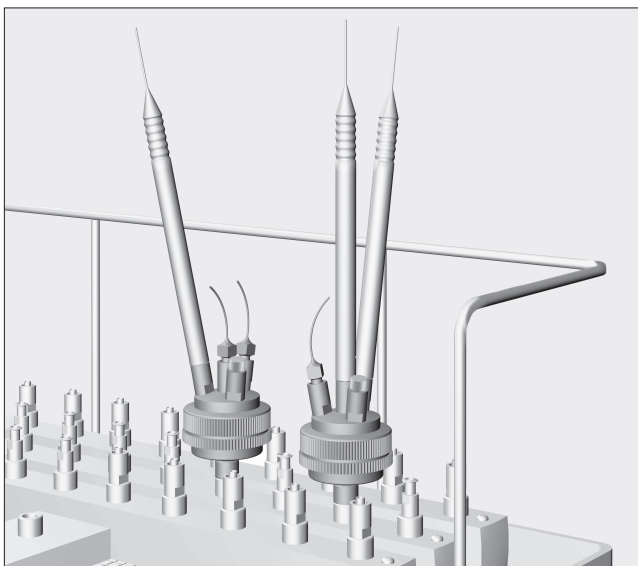
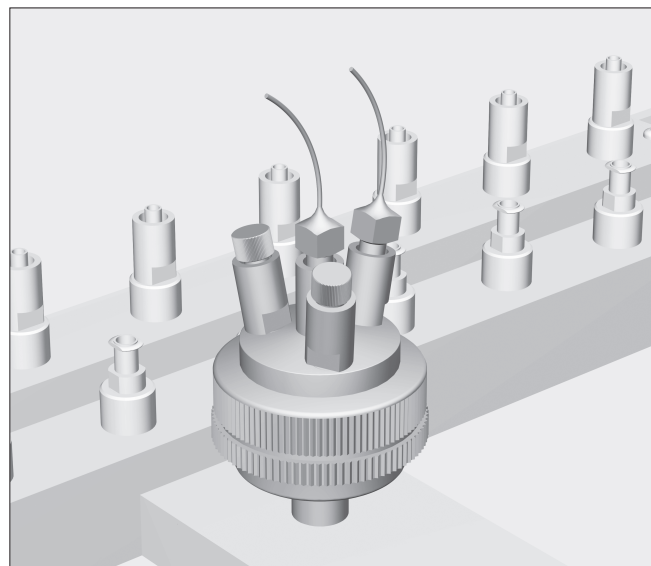
⚠ Läs noggrant igenom säkerhetsanvisningarna och varningarna i bruksanvisningen för diskdesinfektorn och för injektorvagnen. Rengör endast kanyler och medicinska produkter som enligt tillverkaren tål maskinell rengöring. Beakta specifika tillverkaranvisningar för rengöring, särskilt beträffande krav på filtreringsgrad. Diskprogram med termisk desinfektion måste eventuellt anpassas till medicinprodukternas materialkvalitet.

Användningsområde

Filteradapter E 478/1 passar för injektorvagnar för ögon-OP-instrument. För injektorvagnen finns en separat bruksanvisning. Med filteradapter E 478/1 kan särskilt smala spol- och sughandtag och smala kanyler, t ex Sautter-kanyler, rengöras. Den insatta filterplattan med avskiljningsgrad $\geq 0,1$ mm förhindrar att partiklar ur diskvatten sätter igen hålrum.

Följ alltid den placering av diskgoods som lagts fast i valideringen.

Kanylerna och andra ihåliga instrument ska så snart som möjligt efter användning på patienten, om möjligt redan i operationssalen, sköljas igenom med vatten med hjälp av en spruta. På så vis förhindras att blodrester eller rester av brukade läkemedel sätter igen trånga hålrum och försvårar invändig rengöring.



Att rengöra kanyler

- Skruva fast kanylerna på Luer lock-spolanslutningarna på E 478/1.
- Förslut anslutningar som ej används med ett lock E 531!

Att rengöra smala ihåliga instrument

Instrument med en anslutning:

- Skruva fast kanylerna på Luer lock-spolanslutningarna på E 478/1.
- Mellan instrument med Luer lock-anslutning (hane) och slanganslutning E 448 används en övergångsdel Luer lock ♀ / Luer lock ♀.
- Förslut anslutningar som ej används med ett lock E 531!

Instrument med flera anslutningar:

- Skruva av Luer lock-spolanslutningen (fast nyckel SW 7), ersätt den med silikonslang E 448 och skruva sedan fast den (fast nyckel SW 9).
- Varje anslutning på instrumentet, som spol-/sughandtag, ska kopplas ihop med en slanganslutning E 448.
- Mellan instrument med Luer lock-anslutning (hane) och slanganslutning E 448 används en övergångsdel Luer lock ♀ / Luer lock ♀.

Ihåliga instrument måste fästas på injektorvagnens hållargaller. Detta finns beskrivet i injektorvagnens bruksanvisning.

Ej använda slanganslutningar ersätts med en blindskruv E 362.

Kontroll inom ramen för kvalitetssäkringen

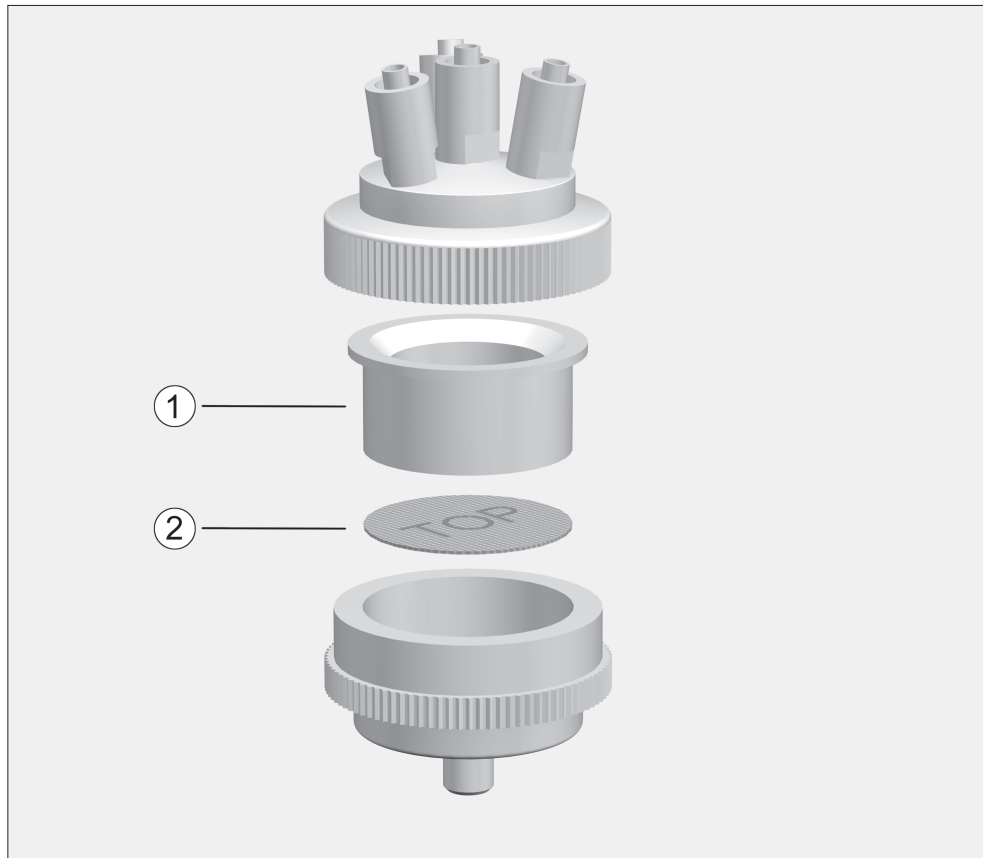
Ihåliga instrument som lossnat från adapterna under rengöringen måste rengöras på nytt.

- Efter genomförd rengöring skall ihåliga instrument och kanyler skruvas av och kvarvarande vatten blåsas ut med medicinsk tryckluft. Då kontrolleras samtidigt att inga hålrum är igensatta.
- Med hjälp av ett indikatorpapper (indelning $\leq 0,5$) kontrolleras vid behov pH-värdet för utblåsta vattendroppar.

Vid negativt kontrollresultat:

- Vid igensättning eller begränsat genomflöde ska den partikel resp. föremål som orsakar detta avlägsnas manuellt. Därefter ska (även vid ett pH-värde som avviker från neutralvärdet):
- Kanylerna diskas på nytt.

Om pH-värdet åter avviker från neutralvärdet ska Miele service kontaktas för problemanalys och åtgärdande.



Rengöra filterplattan av rostfritt stål

Filterplattan av rostfritt stål måste rengöras **minst en gång per arbetsdag** om uteslutande oftalmologiska instrument diskas i diskdesinfektorn.

Filterplattan måste rengöras före varje oftalmologisk diskomgång vid förhöjd risk för kontamination, t ex för att instrument från andra discipliner har diskats under föregående diskomgångar.

Gör så här:

- Skruva av filteradaptern från injektorvagnen.
- Skruva isär filteradapterns över- och underdel.
- Tag ut silikonadaptern ① och filterplattan ② från underdelen.
- Skölj av adaptern och rengör filterplattan ② under rinnande vatten med en mjuk borste.

Efter rengöringen måste ovillkorligen följande kontrolleras:

- att filterplattan ser helt ren ut
- att hålen på filterplattan inte är skadade.

⚠ Filterplattor får under inga omständigheter sättas in om de har synliga föroreningar. Genomspolning av smala ihåliga instrument kan då inte garanteras.

Skadade filterplattor får inte heller sättas in igen. Deras filtreringsförmåga (verkningsgrad) minskar då och smala instrument kan bli igensatta. Kasta skadade eller kontaminerade filterplattor och ersätt dem med nya.

- Sätt in filterplattan i adapterns underdel med påskriften **TOP** uppåt. Hela filterplattan måste sluta tätt mot den ringformade ytan på adapterns underdel.
- Sätt in silikonadaptern ① i underdelen och skruva ihop adapterns över- och underdel.
- Skruva fast filteradaptern på injektorvagnen.