

## Standardlevering:

- Filteradapter E 478/1 er utstyrt med:
- |                                  |   |
|----------------------------------|---|
| – 4 uttak for Luer-Lock ♂        | Ekstra utstyr   |
| – 1 filterplate i rustfritt stål | – E 448, silikonslange 300 mm med Luer-Lock-adapter ♂ for Luer-Lock ♀ |
| – 4 kapper E 531 for Luer-Lock   | – E 362, blindplugg   |
|                                  | – Forbindelsesstykker E 790 Luer-Lock ♀ / Luer-Lock ♀                 |

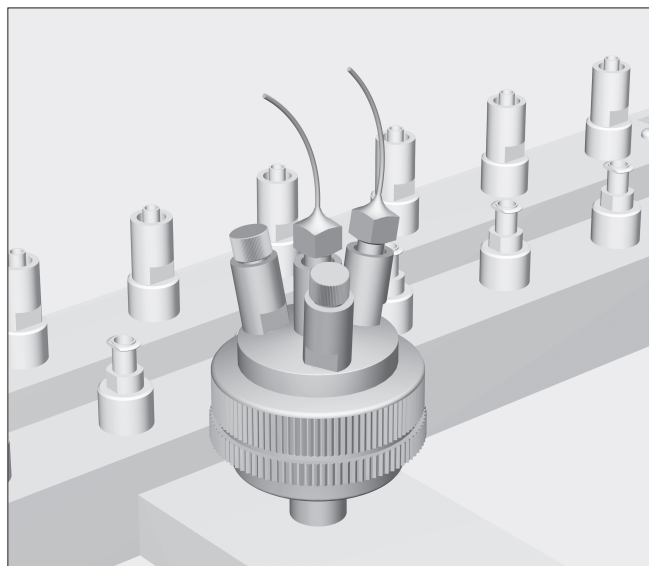
⚠ Kapittelet "Sikkerhetsregler og advarsler" i bruksanvisningen for rengjørings- og desinfeksjonsautomaten og injektorvognen må absolutt følges. Klargjør bare kanyler/medisinprodukter, som fra produsentens side er deklarerert som mulig å klargjøre for gjenbruk maskinelt, og følg produsentens anvisninger for klargjøring, spesielt med hensyn til nødvendig filtreringsgrad. Klargjøringsprogrammet hvor termisk desinfeksjon foretrekkes, må eventuelt avstemmes til materialkvaliteten på medisinproduktene.

## Anvendelsesområde

Filteradapter E 478/1 kan brukes i injektorvogn for øye-OP instrumenter. Det følger en egen bruksanvisning med injektorvognen. Med filteradapter E 478/1 kan det klargjøres spesielt trange irrigasjon- og aspirasjonshåndtak og trange kanyler, f. eks. sautterkanyler. Den innsatte filterplaten med en utskilling på  $\geq 0,1$  mm forhindrer at partikler i vaskevannet tetter hulrommene.

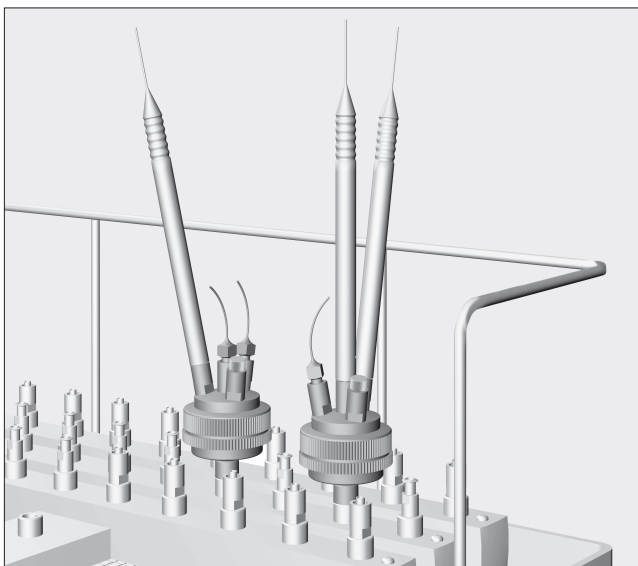
Overhold alltid det plasseringsmønsteret som er fastsatt innenfor valideringen.

Kanyler og andre hule instrumenter bør så raskt som mulig etter bruk på pasienten, fortrinnsvis allerede i OP, gjennomskylles ved hjelp av en sprøyte fylt med vann. På denne måten unngår du at trange hulrom blir tilstoppet av blodrester eller rester av brukte medikamenter, noe som kan utgjøre en risiko for den innvendige rengjøringen.



### Klargjøring av kanylene

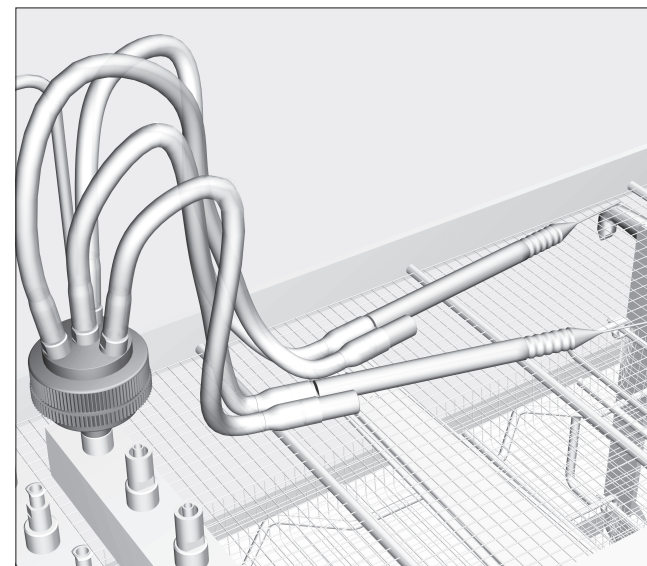
- Skru kanylene på Luer-Lock-uttakene på E 478/1.
- Tilkoblinger som ikke er i bruk låses med en kappe E 531!



### Klargjøring av trange instrumenter

#### Instrumenter med en tilkobling:

- Koble instrumentene på Luer-Lock-uttaket på E 478/1.
- Sett inn et forbindelsesstykke E 790 Luer-Lock ♀ / Luer-Lock ♀ mellom instrumentene med hankjønn Luer-Lock-tilkobling og Luer-Lock-uttaket.
- Tilkoblinger som ikke er i bruk låses med en kappe E 531!



#### Instrumenter med flere tilkoblinger:

- Skru av Luer-Lock-uttakene (dobbelthodet skrunøkkel SW 7), og erstatt dem med silikonslanger E 448 og skru dem fast (dobbelthodet skrunøkkel SW 9).
- Koble hver instrumenttilkobling, f.eks. irrigasjon- og aspirasjonshåndtak med en slangetilkobling E 448.
- Sett inn et forbindelsesstykke Luer-Lock ♀ / Luer-Lock ♀ mellom instrumentene med hankjønn Luer-Lock-tilkobling og slangetilkoblingen E 448.

De hule instrumentene må festes i underlagsgitteret på injektorvognen. Dette er beskrevet i bruksanvisningen til injektorvognen.

Slangetilkoblinger som ikke er i bruk må erstattes av en blindplugg E 362.

## Kontroll og kvalitetssikring

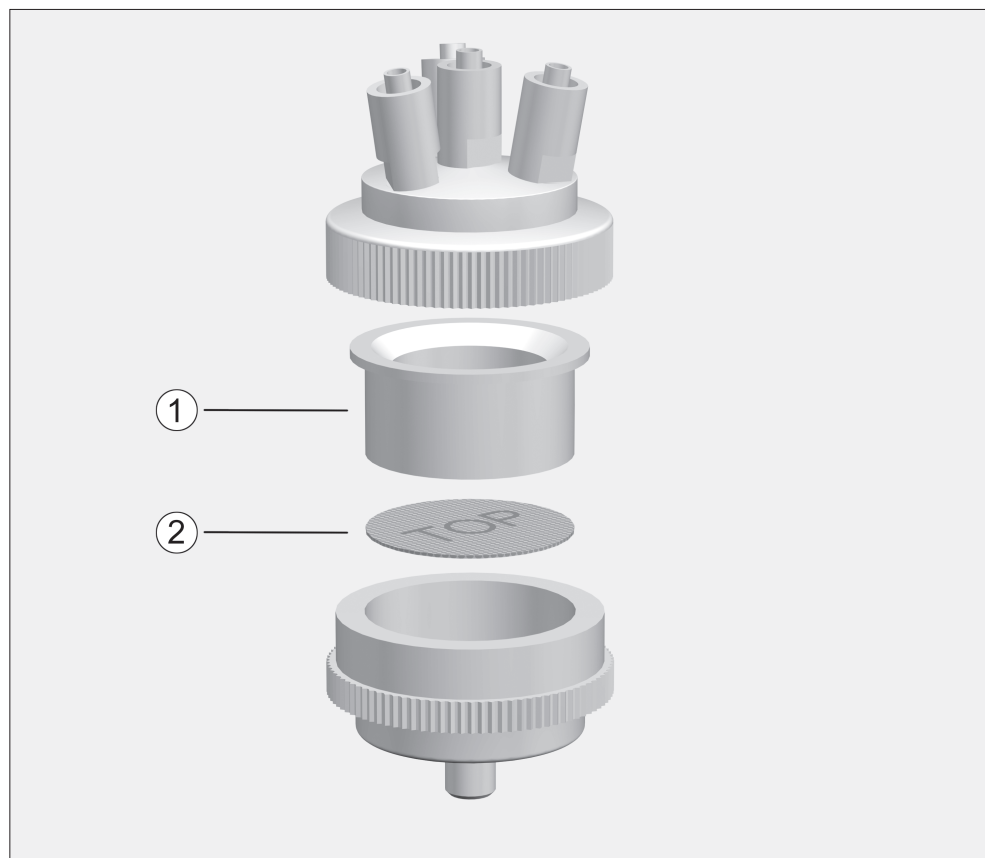
Kanyler og hule instrumenter som har løsnet fra adapterne under klargjøringen, må klargjøres en gang til.

- Ta av de hule instrumentene eller kanylene etter vellykket rengjøring, og blås ut restvannet med medisinsk trykkluft. Dermed blir gjennomtrengeligheten kontrollert samtidig.
- pH-verdien på vandrdåpene som renner ut kan kontrolleres med indikatorpapir (deling  $\leq 0,5$ ).

### Ved negativt testresultat:

- Ved tilstopping eller begrenset gjennomtrengelighet; fjern partikkelen evt. gjenstanden som forårsaker dette, manuelt. Deretter, også dersom pH-verdien avviker fra den nøytrale:
- Klargjør kanyler en gang til.

Dersom pH-verdien fortsatt ikke er nøytral, kontakt Miele's serviceavdeling for analyse og retting av problemet.



## Rengjøring av filterplaten i rustfritt stål

Filterplaten må rengjøres **minst én gang hver arbeidsdag** når det kun rengjøres oftalmologiske instrumenter i rengjørings- og desinfeksjonsautomaten.

Filterplaten må rengjøres før hver klargjøring av oftalmologiske instrumenter i maskinen når det er økt risiko for forurensning, f. eks. når det er klargjort instrumenter fra andre disipliner i foregående programforløp.

Gå frem slik:

- Skru filteradapteren av injektorvognen.
- Skru adapterens over- og underdel fra hverandre.
- Ta silikonadapteren ① og filterplaten ② ut av underdelen.
- Skyll adapterens underdel og filterplaten ② under rennende vann og rengjør med en myk børste.

Etter rengjøringen må du kontrollere om:

- filterplaten ser helt ren ut,
- hullmønsteret på filterplaten er skadet.

⚠ Du må ikke sette inn filterplater som har synlige forurensninger. Ellers er ikke gjennomskyllingen av trange instrumenter sikret. Du må heller ikke sette inn filterplater som er skadet. Evnen til å holde tilbake smuss vil da være svekket og de trange instrumentene kan bli tilstoppet. Kassér skadede eller forurensede filterplater og erstatt dem med nye.

- Sett inn filterplaten med skriften **TOP** opp i underdelen på adapteren. Den må ligge nøyaktig i den ringformede holderen i underdelen på adapteren.
- Sett silikonadapteren ① inn i underdelen og skru sammen over- og underdelen på adapteren.
- Skru filteradapteren på injektorvognen.