

Varusteet:

- Suorasuihkuyläkori O 177/1, K 281 mm, L 531 mm, S 475 mm.
- 26 suutinta Ø 4 mm, pituus 30 mm,
- 7 suppiloa.

Käyttötarkoitus:

Suorasuihkuyläkori O 177/1 on suunniteltu lääkinällisille välineille, kuten hammaslääketieteen instrumenteille.

Yläkoria O 177/1 voidaan käyttää puhdistus- ja desinfiointiautomaateissa G 7881, G 7882, G 7882 CD, G 7891, G 7892, PG 8535 ja PG 8536.

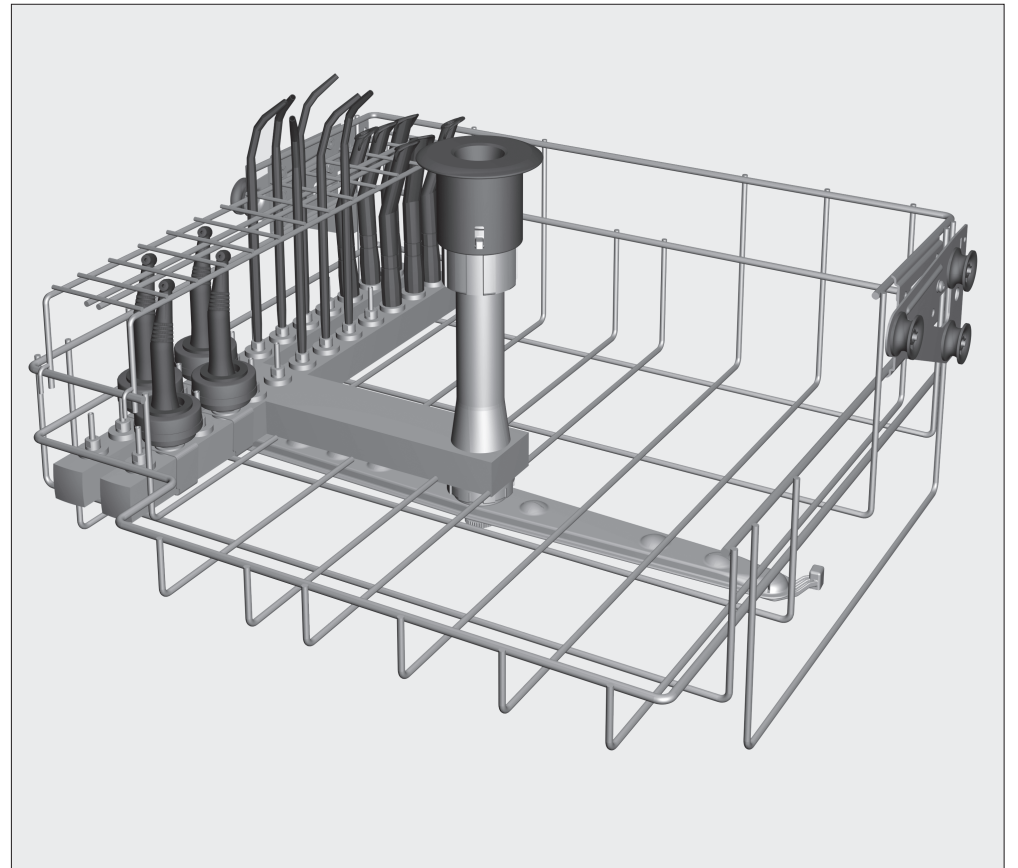
Vasemmalla puolella on kaksi suihkusuutinlistaa, joissa on yhteensä 26 suihkupidikettä ontojen välineiden sisä- ja ulkopuoliseen puhdistukseen. Oikea puoli on tyhjä ja siihen voidaan asettaa telineitä ja verkkokoreja, joissa on muita kuin onttoja välineitä.

Asettelu-esimerkkejä ja lisäohjeita koneen täyttöä varten löydät puhdistus- ja desinfiointiautomaatin kappaleesta "Käyttökäsiä".

Käsitteli käsi- ja kulmakappaleet ainoastaan niille tarkoitetuissa suihkupidikkeissä, esim. pidiketelineessä AUF 1.

Suihkuvarren valvonta

Jotta suihkuvarren valvontaa voitaisiin käyttää malleissa PG 8535 ja PG 8536, koneeseen on asennettava magneettisuihkuvarsi.



⚠ Noudata ehdottomasti puhdistus- ja desinfiointiautomaatin käyttöohjeessa mainittuja tärkeitä turvallisuusohjeita. Käsittele laitteessa ainoastaan sellaisia välineitä/lääkinällisiä tuotteita, jotka valmistajan mukaan kestävät koneellisen desinfiointin, ja noudata kunkin välineen omia puhdistus- ja desinfiointiohjeita. Käytettävä puhdistus- ja desinfiointiohjelma, johon tulisi sisältyä lämpödesinfiointi, on tarvittaessa sopeutettava puhdistettavien lääkinällisten tuotteiden materiaalin laatuun sopivaksi. Viimeiseen huuhteluun tulee käyttää suoista puhdistettua vettä aina kun vain mahdollista.

Käyttö:

Noudata aina validoinnin yhteydessä määritettyä täyttötapaa.

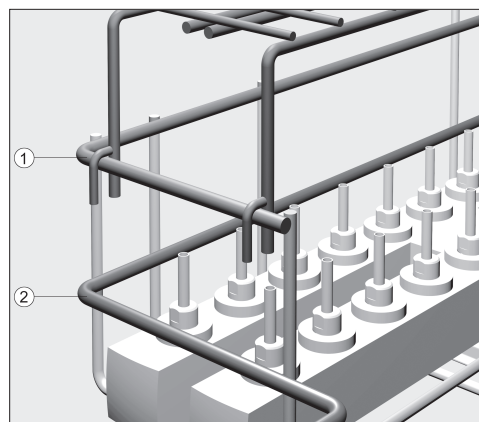
⚠ Instrumentit, jotka ovat irronneet suihkusuuttimista/-pidikkeistä pesun ja desinfiointin aikana, on käsiteltävä uudelleen.

Varmista vielä ennen onttojen ja kapeiden kappaleiden liittämistä, että pesuvesi pääsee varmasti virtaamaan kappaleiden sisäosien/kanavien läpi.

- Työnnä ontot instrumentit suihkusuuttimiin. Korkeudeltaan säädettävä tukiritilä pitää instrumentit paikoillaan.
- Ohjelman päätyttyä puhtaat kappaleet on kuivattava lääketieteellisellä paineil-malla, jonka jälkeen ne on huollettava ja tarvittaessa steriloitava valmistajan ohjeiden mukaisesti. Noudata omassa maassasi voimassa olevia määräyksiä.

Tukiritilän korkeuden säätö:

- Nosta tukiritilää ylöspäin ja
- aseta se molemmilta puolin paikalleen joko tasolle ① tai ②.



Tarkista vaunua täyttäessä/ennen ohjelman käynnistämistä:

- Ovatko silikonipidikkeet ehjät ja ovatko ne varmasti paikoillaan?
- Ovatko kaikki suuttimet ja suihkupidikkeet tiukasti kiinni silikonipidikkeissä?

Puuttuvat tai vedenpaineen vahingoittamat silikonipidikkeet on ehdottomasti korvattava uusilla silikonipidikkeillä. Vasta tämän jälkeen yläkoria saa käyttää. Näillä edellytyksillä silikonipidikkeet standardoivat pesuveden paineen automaattisesti.

Vahingoittuneita suihkupidikkeitä, kuten suuttimia, sovittimia tai huuhteluhylyjä ei saa missään tapauksessa käyttää.

- Pääsevätkö suihkuvarret (korin suihkuvarsi ja koneen yläsuihkuvarsi) pyörimään vapaasti?

Erikseen ostettavat lisävarusteet:

Jos asennat samaan yläkoriin useampia suihkupidikkeitä onttoja kappaleita varten, sinun on validoitava puhdistustuloksen luotettavuus uudelleen suihkupidikkeiden enimmäismäärän mukaisesti. Pysy tämän jälkeen validoinnin yhteydessä määritellyn suihkupidikkeiden enimmäismäärän rajoissa.

Pidiketeline AUF 1 käsi- ja kulmakappaleita varten:

Käsi- ja kulmakappaleiden käsittelyä varten yläkori täytyy varustaa jälkikäteen enintään 11 sovitinkappaleella AUF 1. Sovitinkappaleiden mukana toimitetaan erillinen käyttöohje.

Ennen kuin käsi- ja kulmakappaleet otetaan uudelleen käyttöön puhdistuksen ja desinfiointin jälkeen, niiden toimivuus on testattava, esim. suihkuttamalla niiden läpi vettä sylkyaltaaseen.

Huuhtelupidike E 499:

Huuhtelupidike E 499 on tarkoitettu huuhtelu- ja imuputkien puhdistukseen ja desinfiointiin, mukaan lukien imusäätimet. Huuhtelupidikkeen mukana toimitetaan erillinen käyttöohje.



Huuhteluhylyt E 442 ja E 443 onttoja instrumentteja varten:

Huuhteluhylyt E 442 ja E 443 on tarkoitettu kapeiden ja onttojen sekä ulkohalkaisijaltaan alle 10 mm:n instrumenttien puhdistukseen ja desinfiointiin.

- E 442 instrumenteille, ulkohalkaisija 4 - 8 mm Ø,
- E 443 instrumenteille, ulkohalkaisija 8 - 8,5 mm Ø.

Ulostuloaukkojen määrää voi säädellä erikseen ostettavilla huuhteluhylysten suojuksilla:

- E 445 huuhteluhylyksen suojuks; aukko Ø 6 mm,
- E 446 huuhteluhylyksen suojuks; aukko Ø 10 mm.

Välineiden halkaisijan ja huuhteluhylysten aukkojen tai niiden suojuksien halkaisijan on sovittava toisiinsa: valitse esimerkiksi huuhteluhylyksen suojuksen aukon kooksi Ø 6 mm hammaslääketieteen kirurgisia imuputkia varten.

I leveransen ingår:

- Injektoröverkorg O 177/1, höjd 281 mm, bredd 531 mm, djup 475 mm
- 26 injektordysor Ø 4 mm, längd 30 mm
- 7 trattar.

Användningsområde:

Injektoröverkorgen O 177/1 är avsedd för maskinell diskning av OP-instrument från MIC-, artroskopisk och urologisk kirurgi.

Överkorgen O 177/1 kan sättas in i diskdesinfektorerna G 7881, G 7882, G 7882 CD, G 7891, G 7892, PG 8535 och PG 8536.

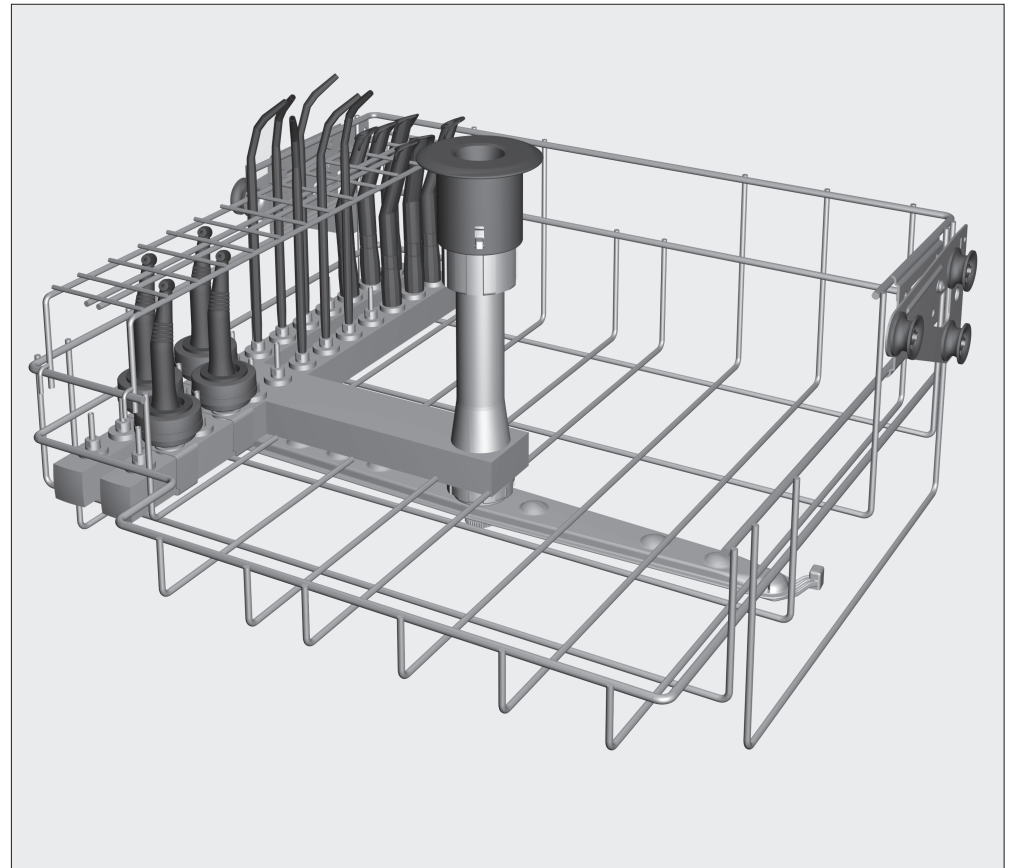
På vänster sida finns två injektorlister med sammanlagt 26 fästen för diskning av ihåliga instrument. Höger sida är tom och kan bestyckas med insatser och trådkorgar för diskning av instrument utan håligheter.

Exempel på utrustning och vidare hänvisningar om utrustning finns i kapitlet "Användningsteknik" i diskdesinfektorns bruksanvisning.

Använd endast speciellt anpassade spolplanordningar för rengöring av hand- och vinkelstycken, som hållaren AUF 1.

Spolarmsövervakning

För att använda spolarmsövervakningen i PG 8535 och PG 8536 måste en magnetpolarm monteras.



⚠ Läs noggrant igenom säkerhetsanvisningarna och varningarna i diskdesinfektorns bruksanvisning. Rengör endast instrument och medicinprodukter som av tillverkaren deklarerats som maskinellt disk- och desinfektionsbara och beakta dennes rengöringsanvisningar. Diskprogram med termisk desinfektion måste överensstämma med medicinprodukternas materialkvalitet. Den sista sköljningen ska om möjligt alltid ske med AD-vatten.

Användning:

Håll dig alltid till den fastlagda placeringen av diskgodis inom ramen för valideringen.

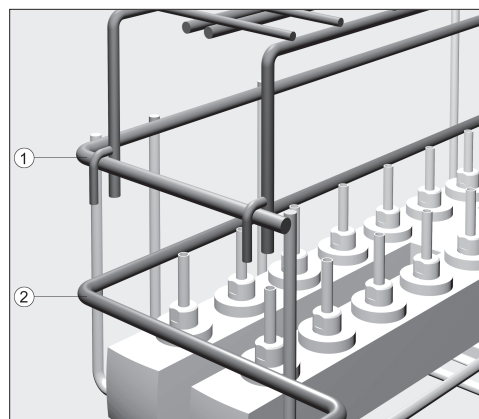
⚠ Instrument som lossnat från sina dysor eller hållare under rengöringen måste rengöras på nytt.

Innan ihåliga instrument sätts in måste du kontrollera att kanaler eller håligheter inte är blockerade.

- Sätt ihåliga instrument på dysorna. Det höjdbarbara hållargallret stabiliserar instrumenten.
- Efter programslut måste instrumenten torkas med medicinsk tryckluft, vårdas enligt tillverkarens anvisningar och vid behov steriliseras. Beakta gällande föreskrifter.

Höjdstyring av hållargallret:

- Lyft upp hållargallret och
- sätt tillbaka det på båda sidorna på nivå ① eller ②.



Kontrollera vid placering av instrument/före varje programstart:

- att silikonhållarna är fullständiga och oskadade
- att dysorna och spolplanordningarna sitter fast i silikonhållarna

Inga eller skadade silikonhållare, som läcker vätska, måste ersättas med nya silikonhållare. Först då får korgen användas igen. Under dessa villkor standardiserar silikonhållarna spoltrycket själva.

Inga skadade spolplanordningar som dysor, adaptrar eller spolhylsor från användas.

- Kan spolarmarna (korgens och den övre på själva desinfektorn) rotera fritt?

Extra tillbehör:

Ska flera tillbehörsdelar användas parallellt, ska det önskade antalet kontrolleras vad gäller tillförlitlighet inom ramen för en validering. Det är sedan viktigt att alltid hålla sig inom ramen för fastlagt maximalt antal.

Hållare AUF 1 för roterande instrument:

För rengöring av roterande instrument krävs ytterligare utrustning med upp till 11 AUF 1-adaptrar. En separat bruksanvisning bifogas injektorvagnen.

Innan de roterande instrumenten används igen efter rengöringen, måste en funktionskontroll genomföras, till exempel genom att spruta i fontänskålen.

Spolanordning E 499:

Spolanordning E 499 är avsedd för rengöring av spol- och sugkanyler, inklusive sugregulatorer. En separat bruksanvisning bifogas spolplanordningen.



Spolhylsorna E 442 och E 443 för instrument med håligheter:

Spolhylsorna E 442 och E 443 är lämpade för diskning av instrument med håligheter med en ytterdiameter under 10 mm.

- E 442 för instrument 4–8 mm Ø
- E 443 för instrument 8–8,5 mm Ø.

Utsläppsöppningarna kan varieras med reservkåpor (extratillbehör):

- E 445 Kåpa för spolhylsor; öppning Ø 6 mm
- E 446 Kåpa för spolhylsor; öppning Ø 10 mm.

Instrumentens diameter och spolhylsornas öppningar respektive kåpor ska passa varandra, som till exempel kåpor för spolhylsor med en öppning på Ø 6 mm för kirurgiska utsugskanyler inom dentalområdet.