

⚠ Noudata ehdottomasti puhdistus- ja desinfiointiautomaatin G 7823/24 käyttöohjeessa mainittuja tärkeitä turvallisuusohjeita. Käsittele laitteessa ainoastaan sellaisia välineitä/lääkinnällisiä kohteita, jotka valmistajan mukaan kestävät koneellisen desinfioinnin, ja noudata kunkin välineen omia puhdistus- ja desinfiointiohjeita. Käytettävä puhdistus- ja desinfiointiohjelma, johon tulisi sisältyä lämpödesinfointi, on tarvittaessa sopeutettava puhdistettavien lääkitäyttöjen materiaalin laatuun sopivaksi. Viimeiseen huuhteluun tulee käyttää suoloista puhdistettua vettä aina kun vain mahdollista. Automaattista vaununtunnistusta käytettäessä vaunu on ensin koodattava oikein!

Varusteet:

Perusvaunu E 529, johon sisältyy:

- 15 Luer-Lock-sovitinta ♂
- 15 Luer-Lock-sovitinta ♀
- 16 Luer-Lock-sovitinta ♂, joissa letkuliitäntä
- 1 magneettista automaattista vaununtunnistusta varten (ilman magneetteja)

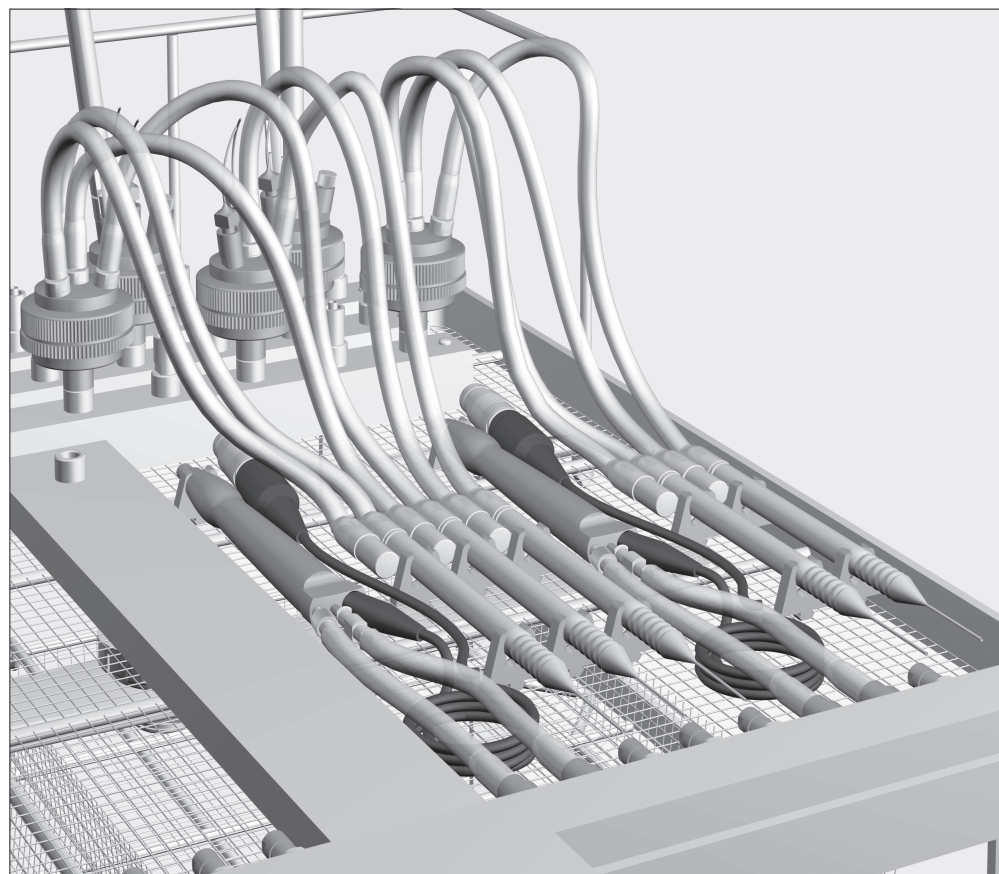
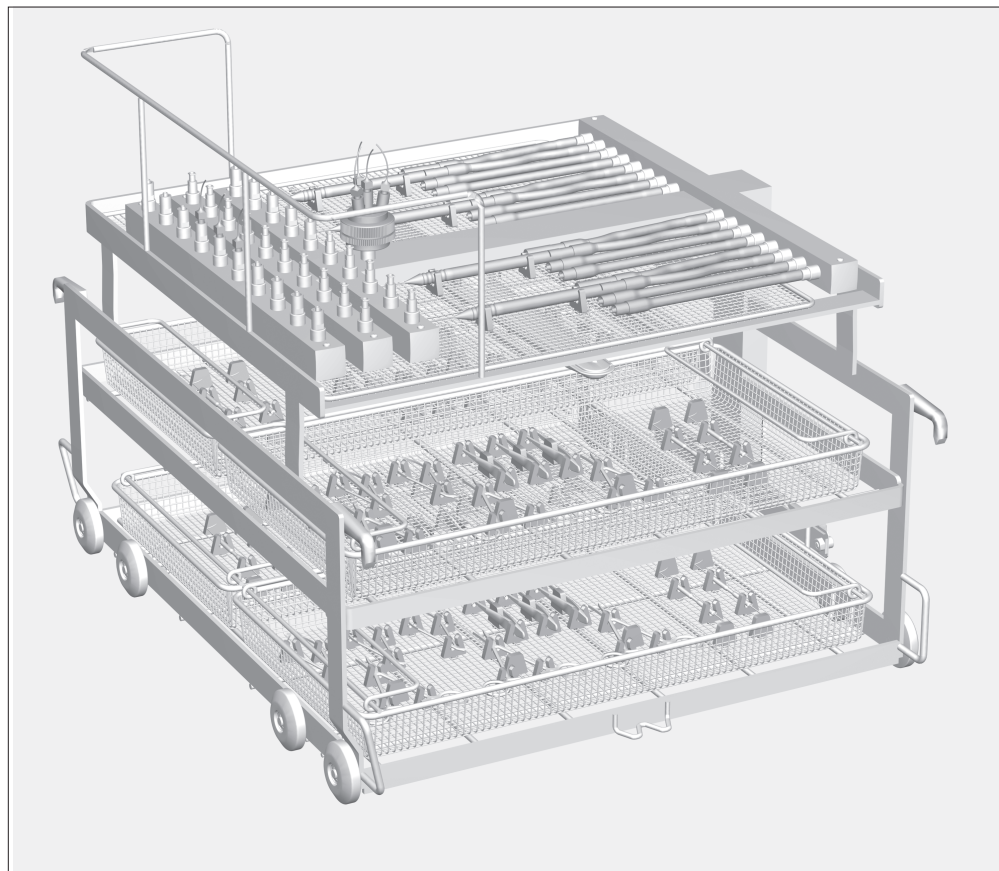
Erikseen ostettavat lisävarusteet:

- Teline mikroinstrumentteja varten E 441/1
- DIN-verkkokori E 142
- Suodatinsovitin E 478/1, jossa mikro-suodatin, kapeita ja ahtaita kanyyleja varten
- Silikoniletkut E 448, 300 mm, joissa Luer-Lock-sovitin ♂ - Luer-Lock ♀
- Sulkutulpat E 531 Luer-Lock-sovitimiin
- Sulkuruuvit E 362

Vaunun mukana toimitetaan:

- 50 pidikettä mikroinstrumentteja varten E 476, esim. DIN-verkkokoreille E 142
- 20 tukikappaletta mikroinstrumentteja varten E 477, esim. DIN-verkkokoreille E 142
- 8 liitoskappaletta E 791 Luer-Lock ♀ / Luer ♂
- 8 liitoskappaletta E 790 Luer-Lock ♀ / Luer-Lock ♀

- Pidikkeet mikroinstrumentteja varten E 479
- Pidikkeet mikroinstrumentteja varten E 476
- Tukikappaleet mikroinstrumentteja varten E 477
- Liitoskappaleet E 791 Luer-Lock ♀ / Luer ♂
- Liitoskappaleet E 790 Luer-Lock ♀ / Luer-Lock ♀
- Liitoskappale E 792 Luer-Lock ♂ silikoniletkuun
- 5 magneettia automaattista vaununtunnistusta varten (ML)



Käyttökohteet:

Suorasuihkuvaunu E 529 on tarkoitettu ainoastaan silmäkirurgisten (oftalmologisten) instrumenttien koneelliseen puhdistamiseen.

Yläkorissa on erilaisia suorasuihkuliitäntöjä ontoille ja kapeille välineille, esim. huuhtelu- ja imukahvoille ja kanyyleille.

Lisäsuodatusta varten vaunuun voidaan lisäksi liittää enintään 16 suodatinsovitinta E 478/1.

⚠ Kapeat ja ontot instrumentit, kuten erikoiskanyylit (esim. Sauter) sekä huuhtelu- ja imukahvat, on liitettävä suodatinsovitimiin E 478/1. Suodatinsovitimen E 478/1 mukana toimitetaan erillinen käyttöohje.

Jollet ole varma pesuvedeltä vaadittavasta suodatusasteesta tiettyjen instrumenttien osalta, kysy tarkempia tietoja instrumenttivalmistajalta. Suodatinsovitimen E 478/1 suodatinlevyllä on $\geq 0,1$ mm:n erotuskyky.

Verkkoritilän silikonipidikkeet ja tukikappaleet pitävät välineet paikallaan ja varmistavat siten suorasuihkuliittämiin liitettyjen välineiden kiinnityksen.

Noudata ehdottomasti validoinnin yhteydessä määritettyä täyttötapaa.

⚠ Yksittäiset välineet eivät saa koskettaa toisiaan puhdistus- ja desinfiointivaiheen aikana.

Varmista vielä ennen ontojen ja kapeiden kappaleiden liittämistä, että pesuvesi pääsee varmasti virtaamaan kappaleiden sisäosien/kanavien läpi.

Huuhtele kanyylit sekä muut ontot ja kapeat instrumentit ruiskuttamalla vettä niiden läpi mahdollisimman pian hoitotoimenpiteen jälkeen, mieluiten heti leikkaussalissa. Tämä estää verijäämiä tai käytettyjen lääkeaineiden jäämiä kuivumasta kiinni instrumenttien ahtaisiin sisäosiin, mikä voisi vaarantaa instrumenttien sisäpuolisen puhdistumisen.

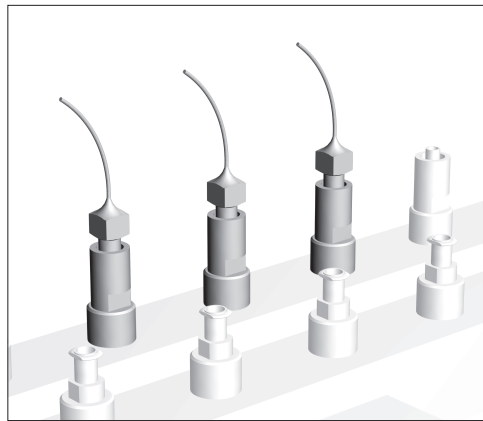
Suorasuihkuvaunun molemmille alemmille tasoille asetetaan telineitä E 441/1 tai verkkokoreja E 142 muiden kuin ontojen kappaleiden puhdistamista ja desinfiointia varten. Katso kääntöpuolelta ohjeita verkkokorien E 142 täyttämiseksi.

⚠ Oftalmologisia välineitä saa puhdistaa ja desinfioida ainoastaan tätä tarkoitusta varten asennetussa puhdistus- ja desinfiointiautomaatissa. Tällä tavoin voidaan estää se, ettei muunlaisista välineistä irronneita epäpuhtauksia pääse kapeiden ja ontojen välineiden sisäosiin. Tässä puhdistus- ja desinfiointiautomaatissa ei saa missään tapauksessa käyttää muovikuiduista valmistettuja suojaverkkoja, esim. Mielen suojaverkkoja A2 tai A3.

⚠ Jotta kaikissa suihkupidikkeissä olisi riittävä, standardien mukainen pesuveden paine, jokaisessa kiinnitysruuuissa on oltava suutin, sovitin, Luer-Lock-liitäntällä varustettu silikoniletku, sulkutulppa tai sulkuruuvi. Vahingoittuneita suihkupidikkeitä, kuten suuttimia, sovitimiä tai silikoniletkuja ei saa missään tapauksessa käyttää.

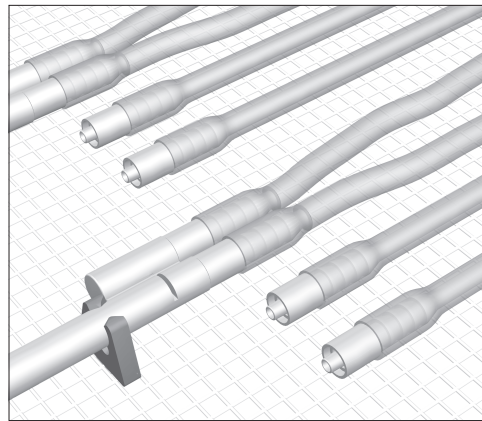
Jos suihkupidikkeisiin ei ole kiinnitetty mitään pestäviä välineitä, niiden tilalle ei tarvitse vaihtaa sulkuruuveja.

Oftalmologisten instrumenttien sijoittelu

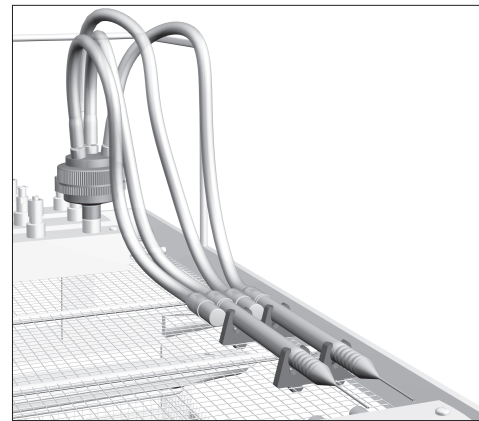


- Ruuvaa Luer-Lock-liitännällä varustetut kanyylit vastaaviin Luer-Lock-sovittimiin suorasuihkuvaunun ylimmällä tasolla.

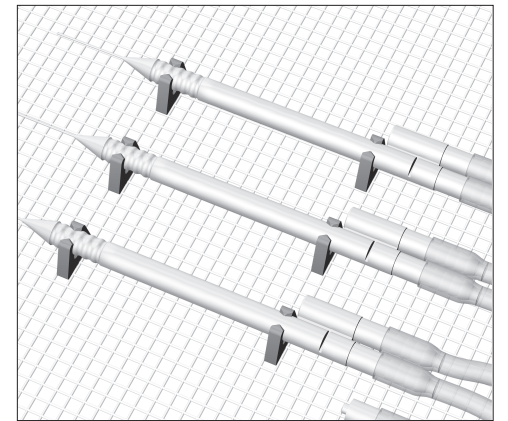
Kiinnitä Luer-liitännällä varustetut kanyylit sopivalla liitospäällällä, esim. Luer-Lock ♀ / Luer ♂, suorasuihkuvaunun Luer-Lock-sovittimiin.



- Ruuvaa pitkät, ontot ja kapeat kappaleet joustaviin letkuliittimiin, joissa on Luer-Lock-sovitin ♂.
- Jos ontossa kappaleessa on useita liitäntöjä (esim. huuhtelu-/imukahvat), liitä kukin liitäntä omaan letkuliittimeensä.
- Liitä urosliitännällä varustetut ontot kappaleet letkuliittimiin käyttämällä liitospäälletta Luer-Lock ♀ / Luer-Lock ♀.



- Liitä ontot ja kapeat instrumentit, joissa on usempia liitäntöjä, suodatinsovittimeen E 478/1.
- Liitä instrumentin, esim. huuhtelu- ja imukahvan, jokainen liitäntä erikseen letkuliittimellä E 448.
- Aseta liitäntäkappale Luer-Lock ♀ / Luer-Lock ♀ liitäntöjen välille, kun liität urospuolista Luer-Lock-liitäntää letkuliittimeen E 448.



- Kiinnitä ontot kappaleet suorasuihkuvaunun verkkorilässä oleviin silikonipidikkeisiin.
- Asettele silikonipidikkeet siten, että erikokoiset välineet tulevat riittävän kauas toisistaan.
- Ruuvaa ontot instrumentit irti liittimistä puhdistuksen jälkeen.

⚠ Ontot instrumentit, jotka ovat irronneet sovittimista tai letkuliittimistä pesun ja desinfiointin aikana, on käsiteltävä uudelleen.

Laadunvarmistuksen tarkastus

- Puhalla ylimääräinen vesi onttojen kappaleiden sisältä lääketieteellisellä paineilmalla. Samalla voit varmistaa sen, ovatko kappaleiden sisäosat/kanavat auki.
- Samalla voit tarvittaessa testata kappaleista irtoavien vesipisaroiden pH-arvon indikaattoripaperilla (jako ≤ 0,5).

Jos testitulos on negatiivinen:

- Jos kappale on tukossa tai se ei läpäise ilmaa kunnolla, poista kappaleen tukkiva partikkeli tai roska käsin.
- Tämän jälkeen, myös silloin kun veden pH-arvo poikkeaa neutraalista:
- ontto kappale on puhdistettava ja desinfioitava uudelleen.

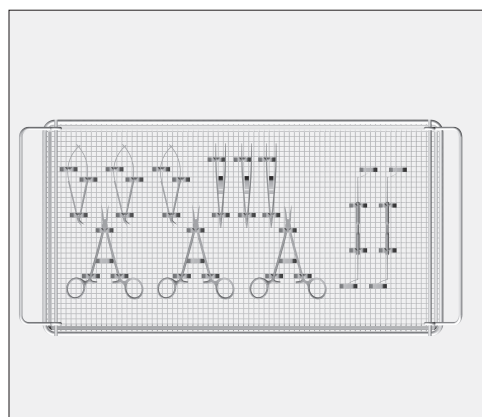
Jos pH-arvo poikkeaa edelleen neutraalista, ota yhteyttä Miele-huoltoon ongelman analysointia ja poistamista varten.

Verkkokori E 142 silmäkirurgian välineitä varten

Yksittäiset välineet eivät saa koskettaa toisiaan puhdistus- ja desinfiointivaiheen aikana.

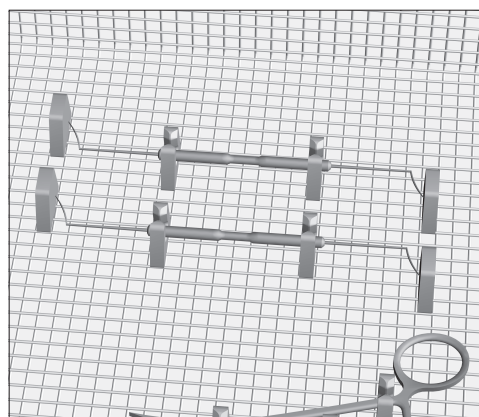
Kiinnitä kevyet ja hienorakenteiset välineet, joissa ei ole onttoja osia, silikonisten pidikkeiden E 476 tai E 479 ja silikonisten tukikappaleiden E 477 avulla verkkokoreihin E 142.

Jos sijoitat verkkokoreja E 142 suorasuihkuvaunun alemmalle tasolle, käytä tällöin silikonisia pidikkeitä E 479, jotta välineet pysyvät varmasti paikoillaan.



Jotta vesi pääsisi kaikkiin puhdistettaviin pintoihin:

- aseta nivellety välineet, kuten sakset, luomenlevittimet, atulat tai kolibripinsetit avatussa asennossa pidikkeisiin.
- aseta timanttiveitset pidikkeisiin ulostyönnetyssä asennossa.



- Varmista pidikkeisiin kiinnitetyt suorat välineet vielä silikonisilla tukikappaleilla, jotteivät välineet pääse irtoamaan pidikkeistään.