

⚠ Kapittelet "Sikkerhetsregler og advarsler" i bruksanvisningen for rengjørings- og desinfeksjonsautomaten G 7823/24 må absolutt følges. Klargjør bare instrumenter/medisinprodukter, som fra produsentens side er deklart som mulig å klargjøre for gjenbruk maskinelt, og følg produsentens anvisninger for klargjøring. Klargjøringsprogrammet hvor termisk desinfeksjon foretrekkes, må eventuelt avstemmes til materialkvaliteten på medisinproduktene. Den siste skyllingen skal helst skje med demineralisert vann. Ved bruk av automatisk vogngjenkjenning må kodingen være tilpasset!

Lieferumfang:

Grunnvogn E 529 er utstyrt med:

- 15 Luer-Lock-adaptore ♂
- 15 Luer-Lock-adaptore ♀
- 16 Luer-Lock-adaptore ♂ med slangetilkobling
- 1 magnetlist for automatisk vogngjenkjenning (uten magneter)

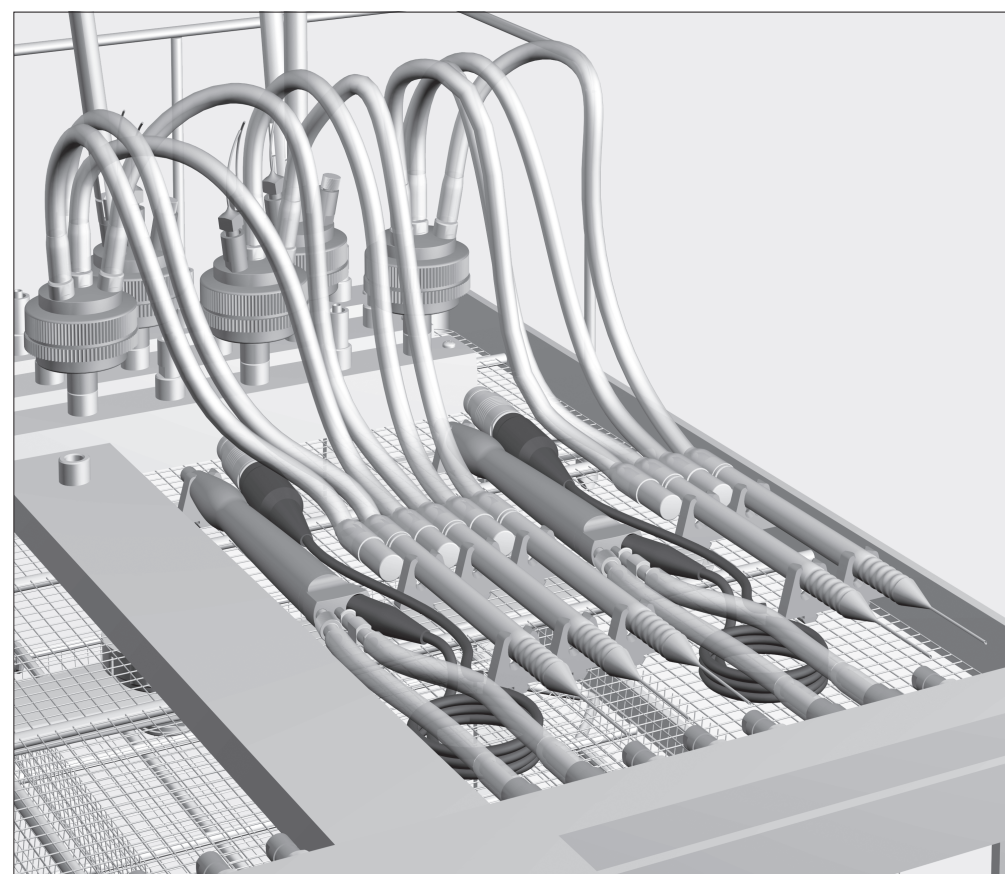
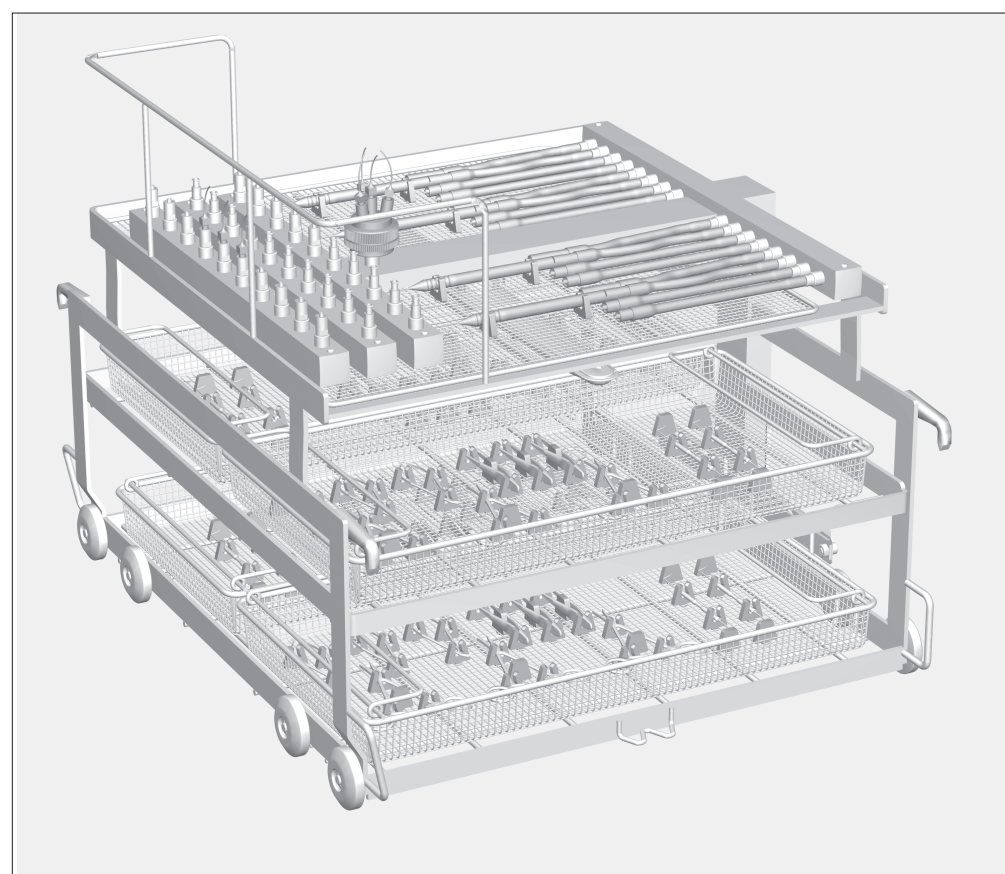
Ekstrautstyr

- Innsats for mikroinstrumenter E 441/1
- Instrumentrist E 142
- Adapter E 478/1 med mikrofilter for trange kanyler
- E 448 silikonslanger, 300 mm med Luer-Lock-adapter ♂ for Luer-Lock ♀
- Kapper for Luer-Lock E 531
- Blindplugg E 362

Vedlagt er:

- 50 holdere for mikroinstrumenter E 476, f. eks. til montering i instrumentrist E 142
- 20 stoppere for mikroinstrumenter E 477, f. eks. til montering i instrumentrist E 142
- 8 forbindelsesstykker E 791 Luer-Lock ♀ / Luer ♂
- 8 forbindelsesstykker E 790 Luer-Lock ♀ / Luer-Lock ♀

- Holdere for mikroinstrumenter E 479
- Holdere for mikroinstrumenter E 476
- Stoppere for mikroinstrumenter E 477
- Forbindelsesstykke E 791 Luer-Lock ♀ / Luer ♂
- Forbindelsesstykke E 790 Luer-Lock ♀ / Luer-Lock ♀
- Tilkobling E 792 Luer-Lock ♂ med silikonslange
- 5 magneter for automatisk vogngjenkjenning (ML)



Anvendelsesområde:

Injektorvogn E 529 skal kun brukes til klargjøring av oftalmologiske instrumenter. Nivå 3 er utstyrt med forskjellige tilkoblinger for hule instrumenter, f. eks. irrigasjon- og aspirasjonshåndtak og kanyler. For ytterligere filtrering kan det i tillegg kobles til maksimalt 16 E 478/1.

⚠ Trange instrumenter som f.eks. spesielle kanyler (f.eks. sautter) og irrigasjon- og aspirasjonshåndtak, må kobles til adapter E 478/1. Det følger en egen bruksanvisning med E 478/1. Ved spørsmål om vaskevannets nødvendige filtreringsgrad for spesielle instrumenter, ta kontakt med instrumentprodusenten. Filterplaten til E 478/1 har en utskilling på $\geq 0,1$ mm.

Silikonholderne og -stoppene som er festet i underlagsgitteret fester og sikrer instrumentene som er tilkoblet slangetilkoblingene til injektorvognen.

Overhold alltid det plasseringsmønsteret som er fastsatt innenfor valideringen.

⚠ De enkelte instrumentene må ikke berøre hverandre under rengjøring og desinfeksjon. Før hule instrumenter kobles til, må det sikres at vaskevannet kan trenge igjennom hulrommene/kanalene. Kanyler og andre hule instrumenter bør så raskt som mulig etter bruk på pasienten, fortrinnsvis allerede i OP, gjennomskylls ved hjelp av en sprøyte fylt med vann. På denne måten unngår du at trange hulrom blir tilstoppet av blodrester eller rester av brukte medikamenter, noe som kan utgjøre en risiko for den innvendige rengjøringen.

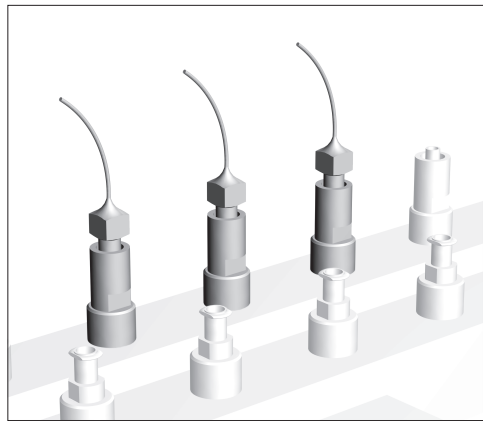
I begge de nedre områdene, nivå 1 og 2, plasseres innsatser E 441/1 eller instrumentrist E 142 for klargjøring av instrumenter uten hulrom. Se baksiden for råd ang. plassering i instrumentrist E 142.

⚠ Oftalmologiske instrumenter bør kun klargjøres i en installert rengjørings- og desinfeksjonsautomat som er beregnet for dette anvendelsesområdet. På denne måten forhindrer du at forurensning fra andre disipliner avleirer seg i de trange hulrommene i instrumentene. Ikke bruk dekknett av kunststoffiber i denne rengjørings- og desinfeksjonsautomaten, f. eks. Miele dekknett A2 eller A3.

⚠ For å få et tilstrekkelig, standardisert spyletrykk for alle spyleinnretninger, må alle ansatser utstyres med dyser, adaptore, silikonslanger med Luer-Lock-tilkobling, kapper eller blindplugg. Det må ikke brukes skadede spyleinnretninger som dyser, adaptore eller silikonslanger med Luer-Lock-tilkobling.

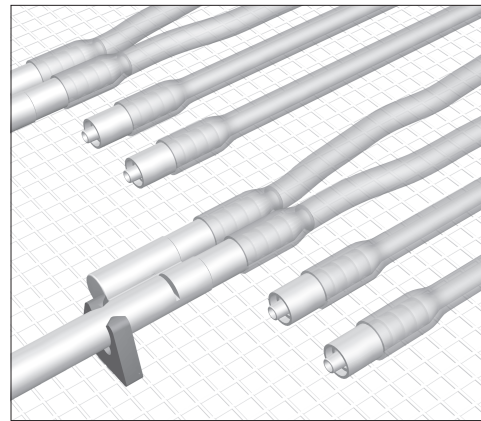
Spyleinnretninger uten utensiler i injektorvognen må ikke erstattes av blindplugg.

Plassering av oftalmologiske instrumenter

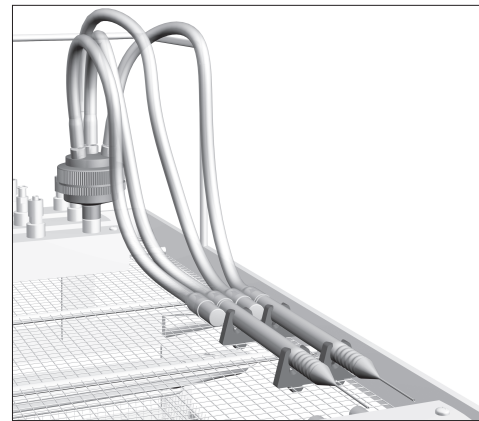


- Kanyler med Luer-Lock-tilkoblinger skrues fast på de tilsvarende Luer-Lock-adapterne i nivå 3 i injektorvognen.

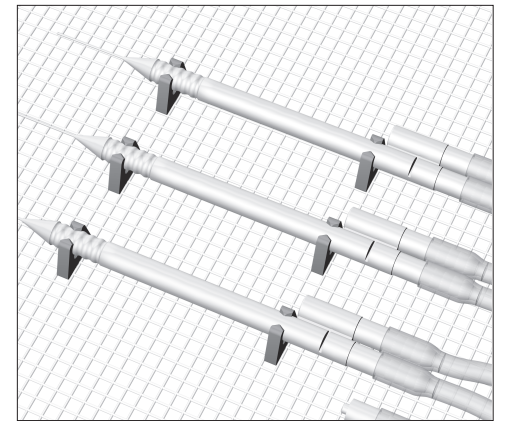
Kanyler med Luer-tilkoblinger skal monteres på injektorvognens Luer-Lock-adapter med et forbindelsesstykke, f.eks. Luer-Lock ♀ / Luer ♂.



- Lengre hule instrumenter skrues på de fleksible slangetilkoblingene med Luer-Lock-adapter ♂.
- For hule instrumenter med flere tilkoblingspunkter, f.eks. irrigasjon- og aspirasjonshåndtak, skal hvert tilkoblingspunkt forbindes med en slangetilkobling.
- Hule instrumenter med hankjønnstilkobling skal kobles til en slangetilkobling med et forbindelsesstykke Luer-Lock ♀ / Luer-Lock ♀.



- Instrumenter med trange hulrom og flere tilkoblinger kobles til en filteradapter E 478/1.
- Koble hver instrumenttilkobling, f.eks. irrigasjon- og aspirasjonshåndtak med en slangetilkobling E 448.
- Sett inn et forbindelsesstykke Luer-Lock ♀ / Luer-Lock ♀ mellom instrumentene med hankjønn Luer-Lock-tilkobling og slange-tilkoblingen E 448.



- Fest de hule instrumentene i silikonholderne på injektorvognens underlagsgitter.
- Sett silikonholderne i passende avstand på gitteret iht. størrelsen på instrumentene.
- Skru av de hule instrumentene etter at rengjøringen er ferdig.

⚠ Hule instrumenter som har løsnet fra adapterne under klargjøringen, må klargjøres en gang til.

Kontroll og kvalitetssikring

- Blås ut restvannet fra de hule instrumentene med medisinsk trykkluft. På denne måten kontrollerer du samtidig gjennomtrengeligheten.
- Ved hjelp av indikatorpapir, kan du kontrollere pH-verdien på vandrdåpene som renner ut (deling $\leq 0,5$).

Ved negativt testresultat:

- Ved tilstopping eller begrenset gjennomtrengelighet; fjern partikkelen evt. gjenstanden som forårsaker dette, manuelt.

Deretter, også dersom pH-verdien avviker fra den nøytrale:

- Klargjør hule instrumenter en gang til.

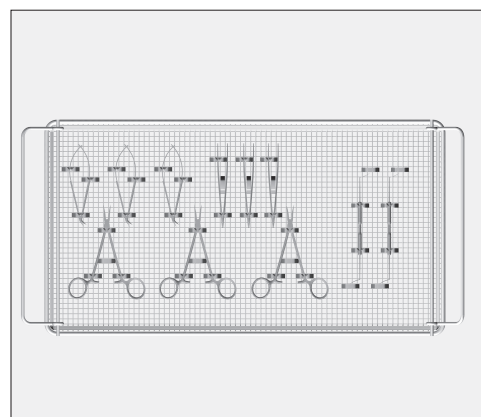
Dersom pH-verdien fortsatt ikke er nøytral, kontakt Miele's serviceavdeling for analyse og retting av problemet.

Instrumentrist øye-OP E 142

De enkelte instrumentene må ikke berøre hverandre under rengjøring og desinfeksjon.

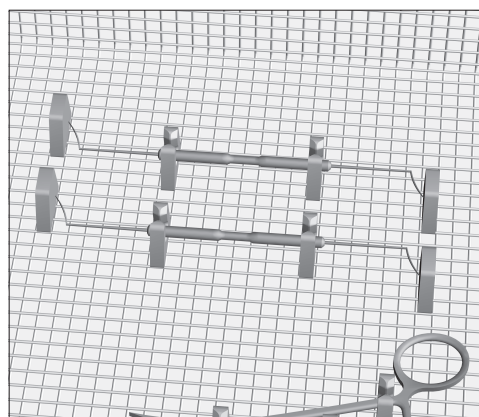
Lette, fine instrumenter uten hulrom festes i instrumentristene E 142 ved hjelp av silikonholderne E 476 eller E 479 og silikonstoppene E 477.

Hvis instrumentristene E 142 skal plasseres i det nederste nivået (nivå 1), må silikonholderne E 479 brukes for å sikre instrumentene.



For at alle flater skal kunne spyles og rengjøres på alle sider:

- Leddete instrumenter, f.eks. sakser, øyelokksperrer, sperrer eller pinsetter skal være åpne.
- Bladene på diamantknivene skal være skjøvet ut.



- Rette instrumenter skal i tillegg sikres med silikonstoppere, slik at de ikke kan skli ut av holderne.