

⚠ Leia atentamente as medidas de segurança e precauções mencionadas no livro de instruções da máquina de lavar e desinfetar G 7823/24. Lave e desinfete somente instrumentos/produtos considerados dispositivos médicos que tenham a indicação do fabricante de que podem ser lavados na máquina e siga as indicações específicas. O programa de lavagem utilizado, de preferência com desinfecção térmica, poderá ter de ser ajustado à qualidade do material dos produtos considerados dispositivos médicos. A última enxaguagem deve ser sempre efectuada com água desmineralizada. Ao utilizar o reconhecimento automático do carro a codificação deve ser ajustada.

Fornecimento:

Carro base E 529 equipado com:

- 15 adaptadores Luer-Lock ♂
- 15 adaptadores Luer-Lock ♀
- 16 adaptadores Luer-Lock ♂, com ligação de mangueira
- 1 Régua magnética para reconhecimento automático do carro (sem ímanes)

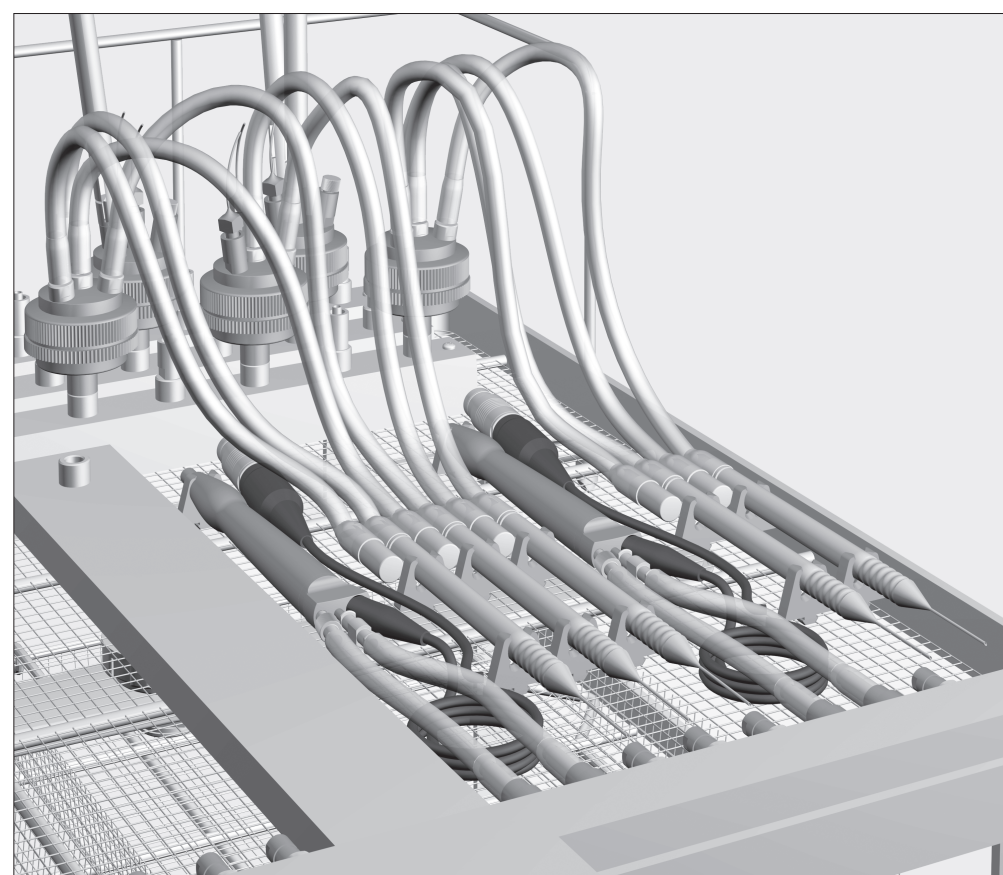
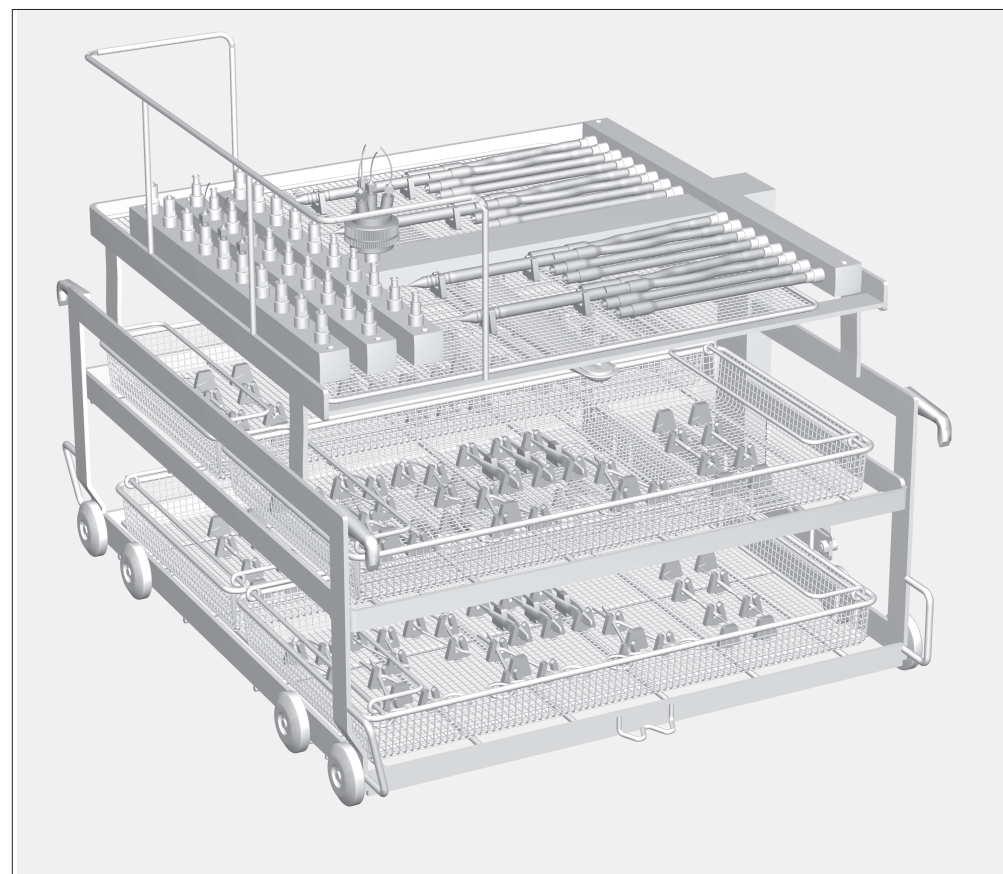
Acessórios opcionais

- Complemento para micro instrumentos E 441/1
- Caixa normalizada em rede E 142
- Adaptador de filtro para cânulas de Lumen estreito E 478/1 com micro filtro
- Mangueiras de silicone E 448, 300 mm com adaptador Luer-Lock ♂ para Luer-Lock ♀
- Capas de fecho E 531 para Luer-Lock
- Parafusos falsos E 362

fornecido junto:

- 50 apoios para micro instrumentos E 476, para por ex. cesto em rede normalizado E 142
- 20 encostos para micro instrumentos E 477, para por ex. cesto em rede normalizado E 142
- 8 Peças de união E 791 Luer-Lock ♀ / Luer-Lock ♂
- 8 Peças de união E 790 Luer-Lock ♀ / Luer-Lock ♀

- Apoios para micro instrumentos E 479
- Apoios para micro instrumentos E 476
- Encostos para micro instrumentos E 477
- Peças de união E 791 Luer-Lock ♀ / Luer-Lock ♂
- Peças de união E 790 Luer-Lock ♀ / Luer-Lock ♀
- Ligação E 792 Luer-Lock ♂ com mangueira de silicone
- 5 Réguas magnéticas para reconhecimento automático do carro (ML)



Áreas de aplicação:

O carro injector E 529 é utilizado exclusivamente para o tratamento de instrumentos oftálmicos.

O nível superior está equipado com diversas ligações para instrumentos com cavidades, como por ex. pegas de sucção e cânulas.

Para uma filtração adicional podem ser ligados no máximo 16 E 478/1.

⚠ Instrumentos com Lumen estreito, como por ex. cânulas especiais (por ex. Sauter) e pegas de lavagem e sucção, têm de ser ligados ao adaptador de filtro E 478/1. Com o E 478/1 são fornecidas as instruções de utilização. Para questões relacionadas com o nível de filtração necessário da solução de lavagem de instrumentos específicos, entre em contacto com o fabricante do instrumento.

A placa do filtro do E 478/1 tem um grau de separação $\geq 0,1$ mm.

Os apoios de silicone e os encostos encaixados na grelha fixam e seguram os instrumentos nas ligações das mangueiras do carro injector.

Manter a disposição indicada da carga no contexto da validação.

⚠ Os instrumentos não devem de entrar em contacto uns com os outros durante a lavagem e desinfecção.

Antes de ligar os instrumentos com cavidades deve ficar assegurada a passagem de água através dos canais de Lumen estreitos.

As cânulas e outros instrumentos com cavidades devem ser enxaguados rapidamente após a utilização, se possível, mesmo na sala de cirurgia e usando uma seringa cheia com água. Desta forma é evitado que restos de sangue ou restos de medicamentos utilizados, vão obstruir os canais Lumen estreitos impedindo assim a lavagem correcta do interior.

Os dois níveis inferiores do carro injector são equipados com os complementos E 441/1 ou caixas em malha E 142 para tratamento de instrumentos sem cavidades. Consulte o verso onde encontra indicações sobre a colocação dos instrumentos nas caixas em rede E 142.

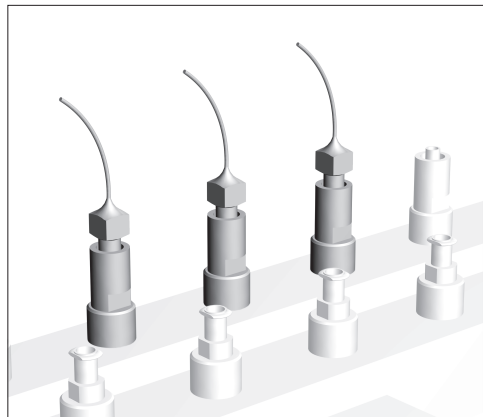
⚠ O processamento de instrumentos oftalmológicos apenas deverá ser efectuado em máquinas de lavar e desinfetar especificamente reservadas para esse efeito. Assim se evita que sujidades de outras especialidades se possam alojar em instrumentos com Lumen estreito.

Nesta máquina de lavar e desinfetar não deverá nunca ser utilizada uma rede de protecção sintética, por ex. a rede de cobertura Miele A2 ou A3.

⚠ Para que todos os dispositivos de lavagem apresentem uma pressão de lavagem padronizada, é necessário que os diversos conjuntos aparafusáveis sejam equipados com injectores, adaptadores, mangueiras de silicone com ligações Luer-Lock, tampões roscados ou parafusos falsos. Não é permitido utilizar dispositivos de lavagem danificados como sejam os injectores, adaptadores ou mangueiras de silicone com ligações Luer-Lock.

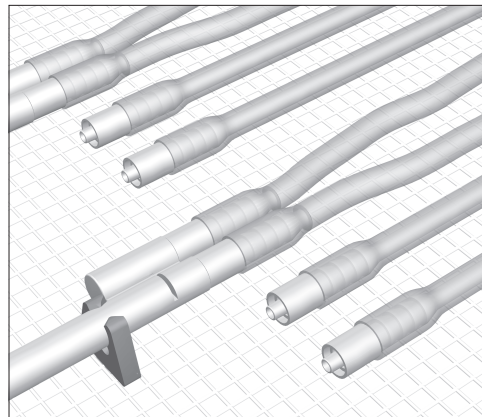
Dispositivos de lavagem do carro injector que não sejam ocupados não necessitam de ser substituídos por tampões roscados.

Arrumação de instrumentos oftalmológicos

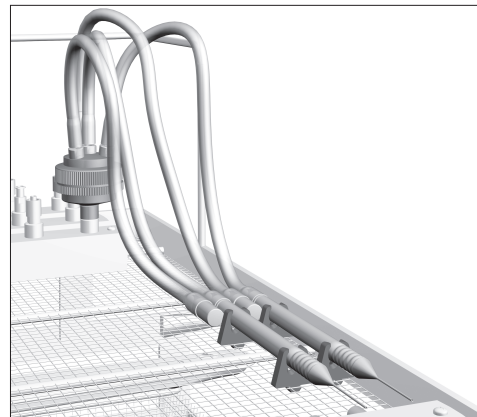


- Aparafusar as cânulas com ligações Luer-Lock aos adaptadores Luer-Lock correspondentes no nível superior do carro injector.

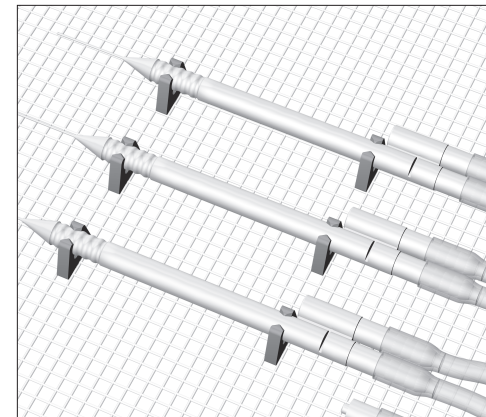
Ligar as cânulas com ligações Luer utilizando uma peça de ligação, por ex. Luer-Lock ♀ / Luer ♂, aos adaptadores Luer-Lock do carro injector.



- Instrumentos com cavidades e mais compridos devem ser aparafusados às ligações flexíveis das mangueiras com adaptadores Luer-Lock ♂.
- No caso de instrumentos ocus com várias ligações, como pegas de lavagem e sucção, ligar cada ligação a uma ligação de mangueira.
- Ligar os instrumentos com cavidades com ligação macho utilizando uma peça de ligação Luer-Lock ♀ / Luer-Lock ♀ com uma ligação de mangueira.



- Ligar os instrumentos com Lumen estreito com várias ligações a um adaptador com filtro E 478/1.
- As ligações de cada instrumento, por ex. pegas de lavagem e sucção, devem ser ligadas com uma ligação de mangueira E 448.
- Colocar entre os instrumentos com ligação Luer-Lock macho e a ligação da mangueira E 448 uma peça de ligação Luer-Lock ♀ / Luer-Lock ♀.



- Fixar os instrumentos com cavidades nos apoios de silicone da grelha do carro injector.
- Para isso coloque os apoios de silicone na grelha a uma distância adequada e de acordo com o tamanho dos instrumentos.
- Desaparafusar os instrumentos com cavidades após a lavagem.

⚠ Instrumentos que se tenham soltado dos adaptadores durante a lavagem devem voltar a ser lavados.

Verificação ao abrigo da segurança de qualidade

- Utilizando ar comprimido medicinal retire os restos de humidade. Desta forma também é testado se a passagem está desobstruída.
- Ainda pode ser testado o valor de pH da humidade expelida com papel indicador apropriado (divisão $\leq 0,5$).

Se os resultados forem negativos:

- Em caso de obstrução total ou parcial deve retirar as partículas ou os resíduos manualmente.

Depois disso, mesmo no caso do valor pH ser diferente do neutro:

- Voltar a efectuar a lavagem dos instrumentos ocus.

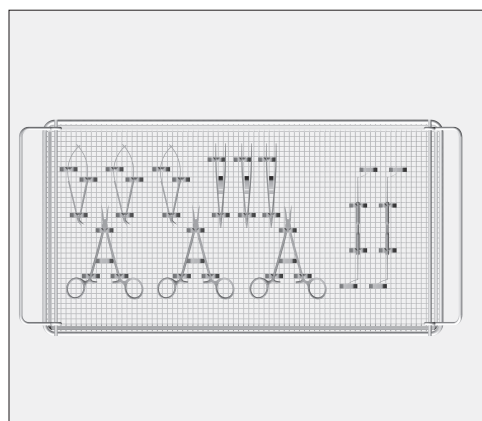
Se o valor pH for repetidamente diferente do valor neutro, deve ser contactado o serviço de assistência técnica Miele para analisar e solucionar o problema.

Caixa normalizada em rede E 142/1 para instrumentos de cirurgia oftalmológica

Os instrumentos não devem entrar em contacto uns com os outros durante a lavagem e desinfecção.

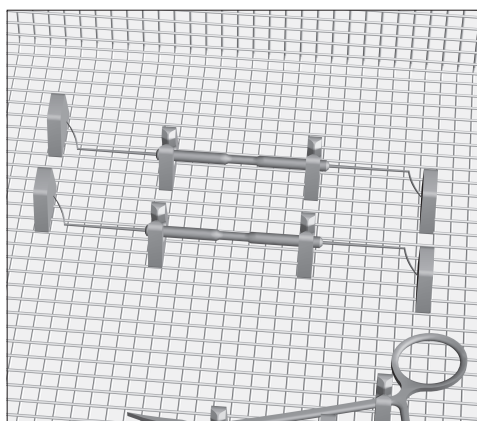
Instrumentos leves e sensíveis sem cavidades são fixos nos apoios em silicone E 476 ou E 479 e encostos em silicone E 477 nas caixas em rede E 142.

Se forem colocadas caixas em rede E 142 no nível inferior do carro injector, têm de ser utilizados os apoios em silicone E 479 para que fiquem fixos.



Para que todas as superfícies sejam banhadas pela água e lavadas:

- Instrumentos articulados como por ex. tesouras, afastadores de pálpebras, bloqueadores ou pinças de colibri devem ser colocados abertos no complemento.
- Os bisturis de diamante devem ser colocadas em posição aberta.



- Instrumentos rectilíneos devem ser adicionalmente travados com encostos nos apoios em silicone, por forma a evitar que se soltem dos apoios.