

Pièces fournies :

Chariot de base E 527/2 pour 2 conteneurs et couvercles correspondants, H 500, L 530, P 643 mm, avec une barrette d'aimants pour l'identification automatique de chariots (sans aimants)

Chariot de base E 528/2 pour 3 conteneurs et couvercles correspondants, H 500, L 530, P 643 mm, avec une barrette d'aimants pour l'identification automatique de chariots (sans aimants)

Accessoires en option :

- 5 aimants pour l'identification automatique de chariots (ML)

⚠ Veuillez impérativement respecter les prescriptions de sécurité dans le mode d'emploi du laveur-désinfecteur G 7823/24. Ne traitez que des conteneurs / produits médicaux qui ont été déclarés adaptés à un traitement en machine par leur fabricant et respecter les indications de ce dernier. Le programme de traitement en machine utilisé avec, de préférence une désinfection thermique doit le cas échéant être adapté à la qualité des matériaux des produits médicaux. Le dernier rinçage doit si possible toujours se faire avec de l'eau déminéralisée.

Domaine d'application :

avec le chariot E 527/2 il est possible de traiter un conteneur haut DIN avec couvercle correspondant (270 x 300 x 600*) et un conteneur plat DIN avec couvercle correspondant (160 x 300 x 600*).

Avec le chariot E 528/2, il est possible de traiter trois conteneurs plats DIN et les couvercles correspondants (160 x 300 x 600*).

*dimensions en mm (hauteur x largeur x longueur), en conformité avec la norme DIN EN 868-8

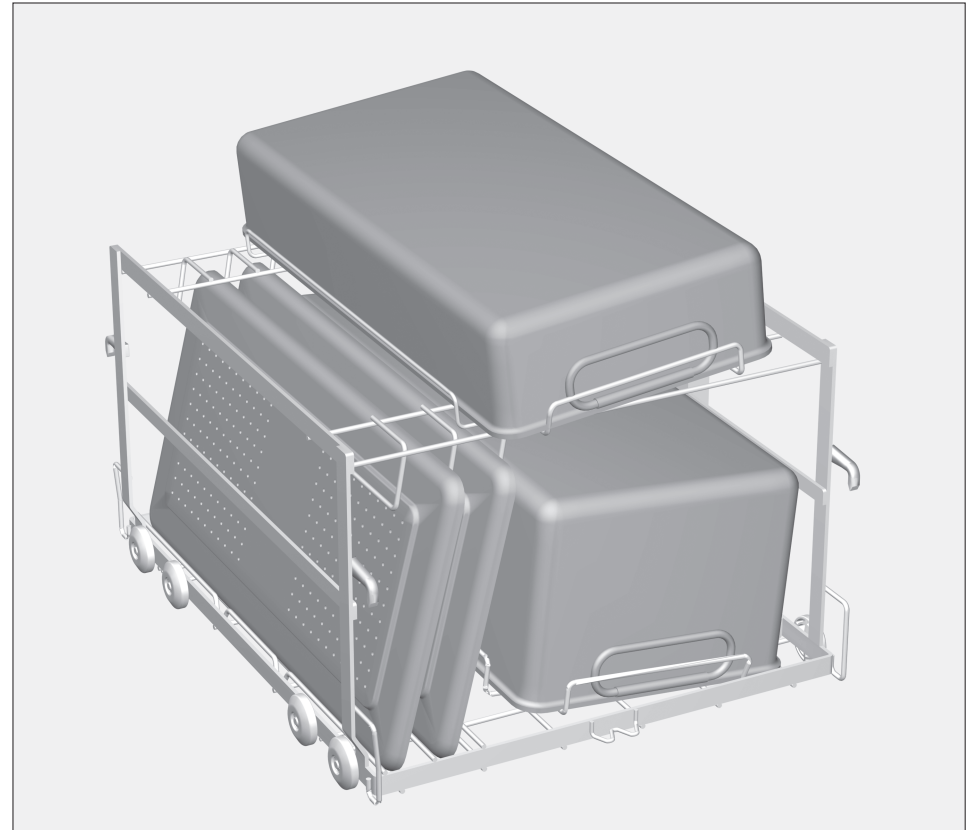
Conseils à l'intention de l'utilisateur :

Pour les conteneurs en aluminium éloxidé, utilisez un détergent à pH neutre. En cas d'aluminium éloxidé couleur, il faut utiliser de l'eau déminéralisée pour le lavage et la désinfection thermique / rinçage final.

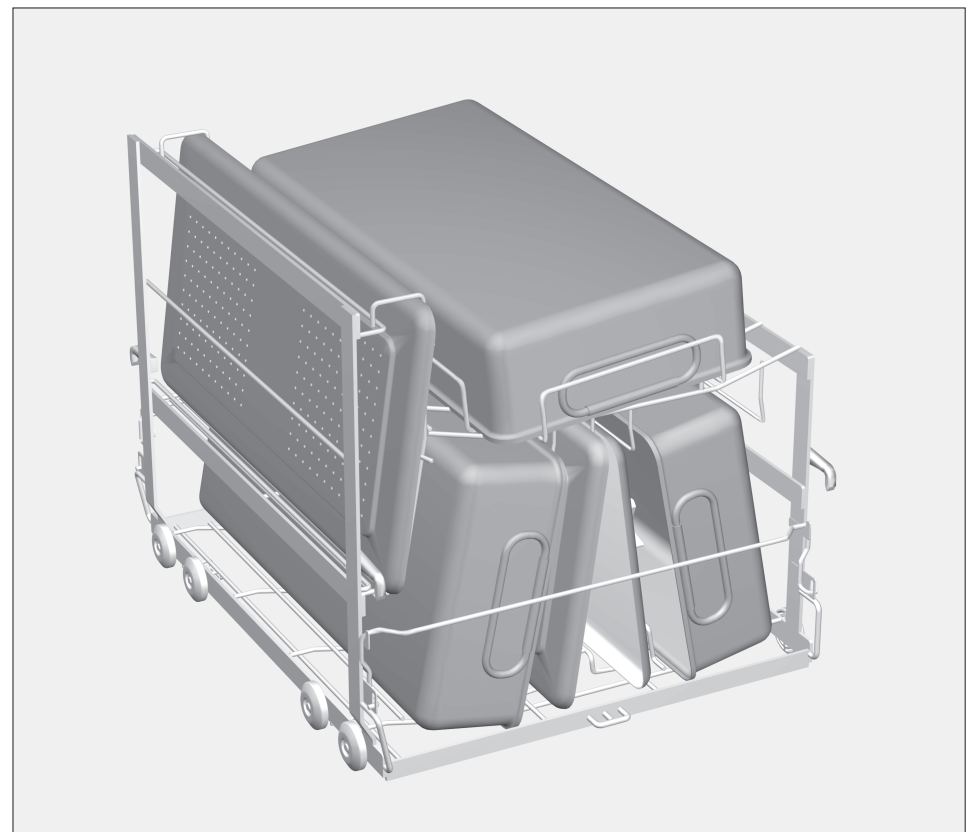
- Pour les conteneurs ou les couvercles en plastique, l'utilisation d'un produit de rinçage adapté permet d'obtenir de meilleurs résultats de séchage.
- Retirer les filtres en textile ou en papier des couvercles avant traitement.
- Les filtres en teflon peuvent le cas échéant rester dans le couvercle lorsque les fabricants ne spécifient pas le contraire.
- Pour les conteneurs d'élimination de déchets avec clapet, il faudra contrôler le fonctionnement du clapet après le passage dans le laveur-désinfecteur.

Remarque :

Les conteneurs ne présentent pas de danger pour le personnel. Il faudra néanmoins déterminer avec le responsable de l'hygiène si une valeur de A_0 - 60 ou 600 doit être effectuée avec la désinfection thermique.



E 527/2



E 528/2

Dotazione:

Carrello base E 528/2 per 2 container e coperchio, H 500, L 530, P 643 mm, dotato di listello magnetico per il riconoscimento automatico del carrello (senza magnete)

Carrello base E 528/2 per 3 container e coperchio, H 500, L 530, P 643 mm, dotato di listello magnetico per il riconoscimento automatico del carrello (senza magnete)

Accessori su richiesta

- 5 magneti per il rilevamento automatico del carrello (ML)

⚠ Rispettare scrupolosamente le indicazioni sulla sicurezza e le avvertenze riportate nelle istruzioni d'uso del termodisinfettore G7823/24. Trattare esclusivamente container/strumenti che siano stati esplicitamente dichiarati riutilizzabili e trattabili in macchina dal relativo produttore e attenersi alle indicazioni da questo fornite. Il programma utilizzato, con disinfezione preferibilmente termica, deve essere adeguato alla qualità dei materiali di cui sono composti gli strumenti. L'ultimo risciacquo dovrebbe avvenire sempre con acqua demineralizzata.

Applicazioni:

Con il carrello E 528/2 possono essere trattati un container DIN alto con relativo coperchio (270 x 300 x 600*) e un container DIN piano con relativo coperchio (160 x 300 x 600*).

Con il carrello E 528/2 si possono trattare tre container DIN piani e i relativi coperchi (160 x 300 x 600*).

*Indicazioni sulle misure per i container compresi i coperchi in mm (altezza x larghezza x lunghezza), prodotti secondo DIN EN 868-8

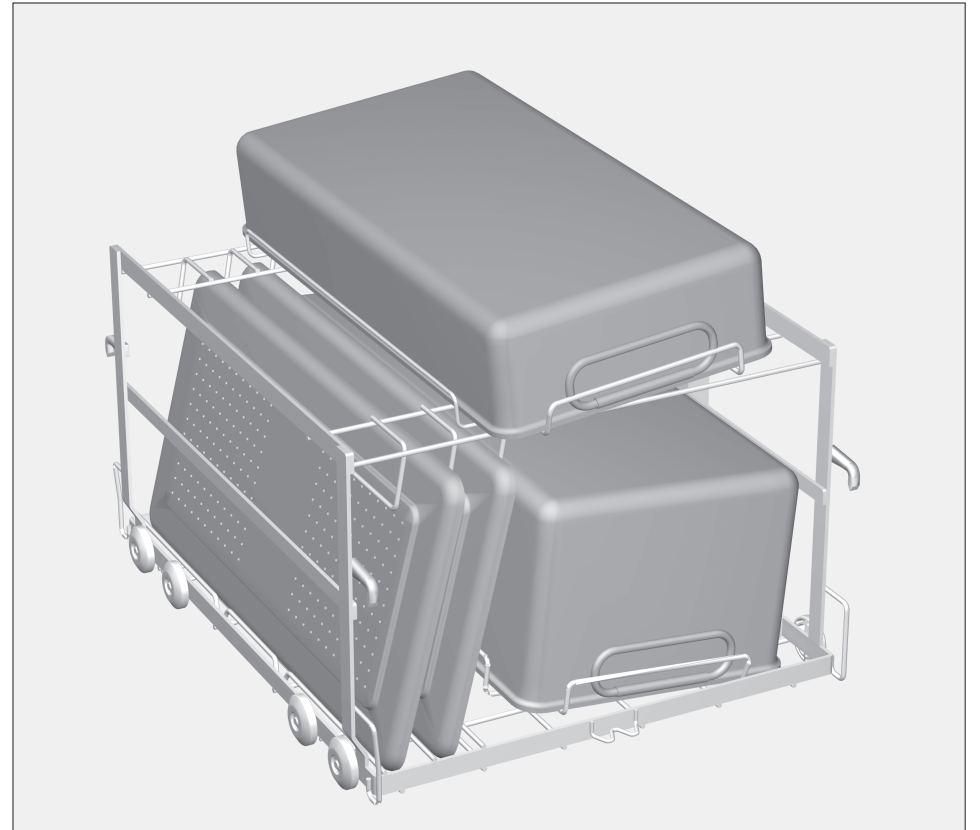
Applicazioni:

Se i container sono in alluminio anodizzato, utilizzare assolutamente un detersivo con pH neutro. L'alluminio anodizzato colorato richiede per il lavaggio e la disinfezione e per il risciacquo finale l'uso di acqua demineralizzata.

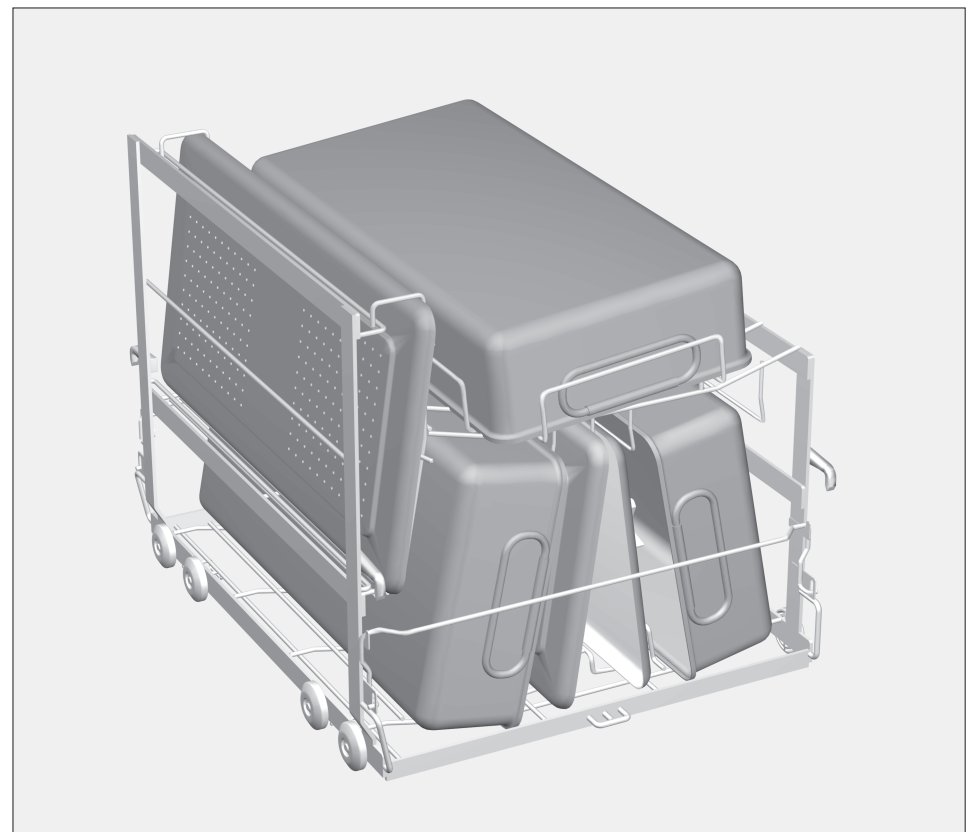
- Se i contenitori o i coperchi sono in plastica, l'uso di un brillantante adeguato favorisce e accelera l'asciugatura.
- Prima del trattamento, rimuovere eventuali filtri in carta o tessuto dai coperchi.
- I filtri in teflon possono invece rimanere, a seconda dei casi, se il produttore non prescrive diversamente.
- In caso di contenitori per smaltimento dotati di valvola, controllare la funzionalità della valvola dopo il trattamento.

Applicazioni:

In termini di protezione individuale, i container non comportano alcun rischio di ferimenti. È tuttavia necessario concordare con il responsabile per l'igiene se debba essere raggiunto con la disinfezione termica un valore A_0 di 60 o invece di 600.



E 528/2



E 528/2