

Chariot pour instruments de bloc opératoire E 701/2

Eléments fournis :

Chariot de base E 701/2 à quatre niveaux, H 461, L 530, P 600 mm, avec une barrette d'aimants pour l'identification automatique de chariots (sans aimants)

possibilité d'équipement supplémentaire avec module E 702/1, H 160, L 530 sur cinq niveaux ou avec le module à injection E 703/1, H 170, L 80, P 560 pour instruments à cavité

Accessoires en option :

- 5 aimants pour l'identification automatique de chariots (ML)
- Complément à mailles DIN E 142
- Filet de protection A2 1/2, 216 x 456 mm
- Module E 702/1
- Module à injection pour instruments à cavité E 703/1

⚠ Veuillez impérativement respecter les prescriptions de sécurité dans le mode d'emploi du laveur-désinfecteur G 7825/26. Ne traitez que des conteneurs / produits médicaux qui ont été déclarés adaptés à un traitement en machine par leur fabricant et respecter les indications de ce dernier. Le programme de traitement en machine utilisé avec, de préférence, une désinfection thermique doit le cas échéant être adapté à la qualité des matériaux des produits médicaux. Le dernier rinçage doit dans la mesure du possible toujours être effectué avec d'eau déminéralisée. En cas d'utilisation de l'identification automatique des chariots, le codage doit être adapté !

Applications :

Le chariot E 701/2 permet de nettoyer et de désinfecter les instruments chirurgicaux dans 8 compléments à mailles DIN ou 4 compléments à Mailles ISO.

Le module E 702/1 la capacité de chargement peut être portée à 10 compléments à maille ou 5 compléments à mailles ISO.

Avec ce module d'injection E 703/1, il est possible de raccorder jusqu'à 7 instruments à cavité / instruments d'aspiration en plus de compléments à mailles.

Deux compléments à mailles DIN peuvent être rangés sur chaque niveau.

Hauteur de chargement *	E 701/2 [H x L x T in mm]	E 703/1 [H x L x P in mm]	E 702/1 [H x L x P in mm]
Niveau 1	87 x 482 x 590	87 x 482 x 590	87 x 482 x 590
Niveau 2	87 x 488 x 546	87 x 488 x 546	87 x 488 x 546
Niveau 3	87 x 488 x 546	87 x 488 x 546	87 x 488 x 546
Niveau 4	223 x 488 x 546	223 x 488 x 546	87 x 478 x 505
Niveau 5	-	-	97 x 478 x 546

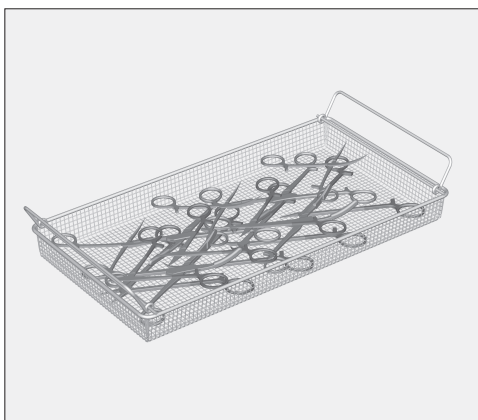
*numérotation des niveaux depuis le bas



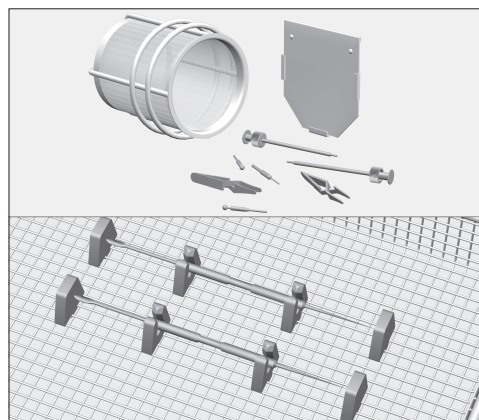
Avant chaque chargement / démarrage de programme, vérifiez si :

- les bras de lavage tournent sans problème,
- les ouvertures des buses des bras de lavage ne sont pas bouchées,
- le chariot est correctement couplé à l'arrivée d'eau du laveur-désinfecteur.

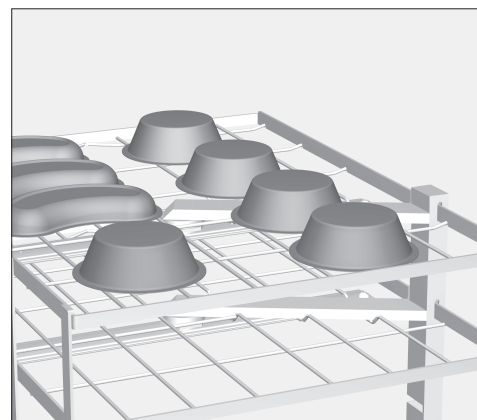
Respectez toujours les modèles de chargement validés.



- Les instruments à articulations doivent être déposés dépliés dans les compléments à mailles.

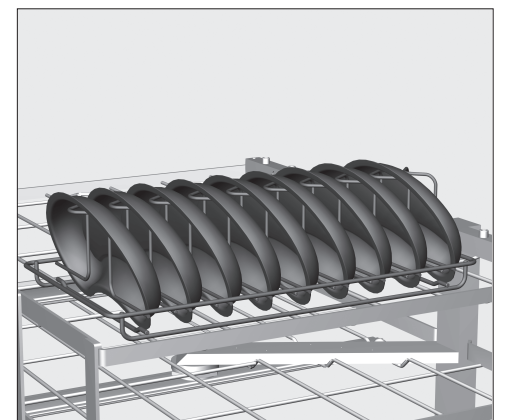


- Les instruments légers tels que certaines pinces ou les petits éléments pouvant être facilement être renversés par le bain, doivent être maintenus par les logements en silicone comme le E 473 ou les compléments pouvant être fermés comme le E 476.



- Les récipients comme les boîtes, les bechers, les haricots doivent être rangés avec l'ouverture vers le bas de façon à ne pas gêner et à ne pas être renversés.

Si des récipients creux sont rangés avec l'ouverture vers le haut, l'eau risque d'être prise au piège et les résultats de lavage risquent d'être altérés.



- Le cas échéant, utiliser un filet de protection A 2 ou un complément E 492 (pour chariot E 702/1) par exemple.

Carrello per strumentario OP E 701/2

Dotazione:

Carrello base E 701/2 con quattro livelli, H 461, L 530, P 600 mm, dotato di listello per il riconoscimento automatico del carrello (magneti esclusi)

ampliabile con modulo E 702/1, H 160, L 530, P 546 mm su cinque livelli oppure con il modulo a iniezione E 703/1, H 170, L 80, P 560 mm per strumenti a corpo cavo.

⚠ Rispettare scrupolosamente le indicazioni sulla sicurezza e le avvertenze riportate nelle istruzioni d'uso del termodisinfettore G7825/26. Trattare esclusivamente strumenti/utensili che siano stati esplicitamente dichiarati riutilizzabili e trattabili in macchina dal relativo produttore e attenersi alle indicazioni da questo fornite. Il programma utilizzato, con disinfezione preferibilmente termica, deve essere adeguato alla qualità dei materiali di cui sono composti gli strumenti. L'ultimo risciacquo avviene possibilmente sempre con acqua demineralizzata.
Se si usa il sistema di rilevamento automatico del carrello, adeguare la codifica.

Applicazioni:

I carrelli E 701/2 rendono possibile il lavaggio e la disinfezione di strumenti OP in 8 bacinelle DIN o 4 bacinelle ISO.

Con il modulo E 702/1 la capacità aumenta a 10 bacinelle DIN o 5 bacinelle ISO.

Con il modulo a iniezione E 703/1 possono essere allacciati in aggiunta alle bacinelle fino a 7 strumenti a corpo cavo/di aspirazione.

Su ogni livello possono essere sistemate due bacinelle DIN.

Altezza di carico ¹⁾	E 701/2 [H x L x P in mm]	con E 703/1 [H x L x P in mm]	con E 702/1 [H x L x P in mm]
Livello 1	87 x 482 x 590	87 x 482 x 590	87 x 482 x 590
Livello 2	87 x 488 x 546	87 x 488 x 546	87 x 488 x 546
Livello 3	87 x 488 x 546	87 x 488 x 546	87 x 488 x 546
Livello 4	223 x 488 x 546	223 x 488 x 546	87 x 478 x 505
Livello 5	-	-	97 x 478 x 546

* Numerazione ripiani dal basso

Accessori su richiesta

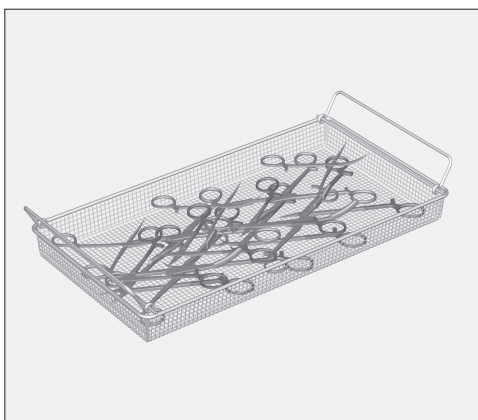
- 5 magneti per il rilevamento automatico del carrello (ML)
- Bacinella DIN E 142
- Retina di copertura A2 1/2, 216 x 456 mm
- Modulo E 702/1 per alzare di un livello
- Modulo a iniezione per strumenti a corpo cavo E 703/1



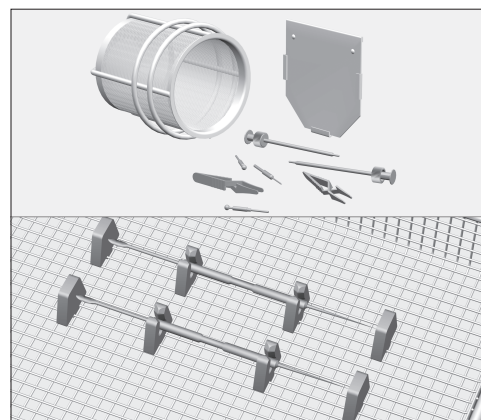
Controllare sempre durante la sistemazione / prima dell'avvio:

- che i bracci irroratori possano ruotare senza impedimenti,
- che gli ugelli dei bracci irroratori non siano intasati,
- che i carrelli siano correttamente accoppiati agli afflussi acqua del termodisinfettore.

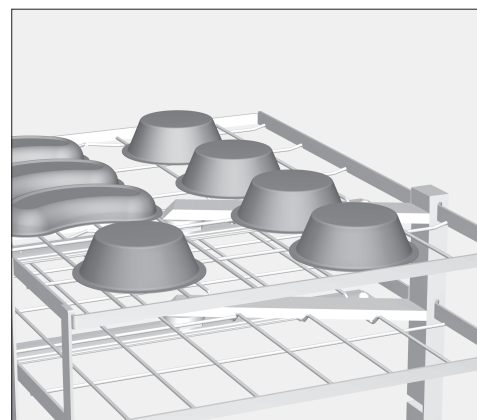
Per le convalide, attenersi sempre ai modelli di carico.



- Strumenti con snodi devono essere disposti aperti nelle bacinelle (per ridurre al minimo le superfici che si coprono).

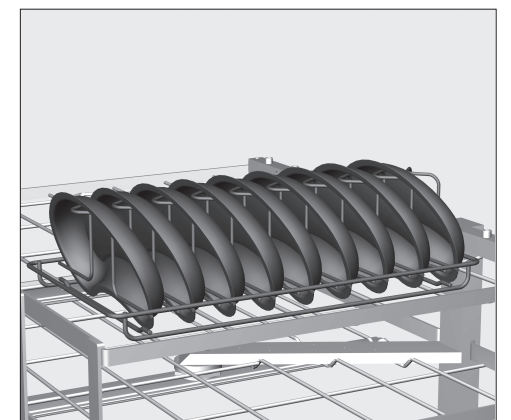


- Strumenti leggeri come le pinze bulldog o minuteria che può essere ribaltata dai getti d'acqua devono essere sistemati in inserti che possono essere chiusi, come E 473 o bloccati nelle sedi in silicone E 476.



- I contenitori, ad es. barattoli, bicchieri, bacinelle reniformi devono essere disposti nel carrello con l'apertura rivolta verso il basso e possibilmente nel ripiano superiore in modo che non impediscano il lavaggio degli strumenti e non possano essere ribaltate dai getti d'acqua.

Se i contenitori vengono sistemati con l'apertura verso l'alto si raccoglie l'acqua di lavaggio e il risultato del risciacquo può essere pregiudicato.



- Utilizzare eventualmente una retina di copertura A 2 oppure un inserto, ad es. E 492 (carrelli senza E 702/1).