

Leveringen omfatter:

Modulenhed E 702/1 til E 701/2 og E 525/2, H 160, B 530, D 560 mm

⚠ Sikkerhedsinformationerne og advarslerne i brugsanvisningen til rengørings- og desinfektionsmaskinen skal overholdes. Der må kun rengøres instrumenter/medicinprodukter, som fra producentens side er deklareret egnet til maskinopvask, og de specifikke rengøringsråd skal følges. Det anvendte rengøringsprogram med fortrinsvis termisk desinfektion skal i givet fald afstemmes efter medicinproduktens materialekvalitet. Det sidste skyl bør så vidt muligt altid foretages med totalt afsaltet vand. Ved anvendelse af den automatiske vognregistrering skal kodningen være tilpasset!

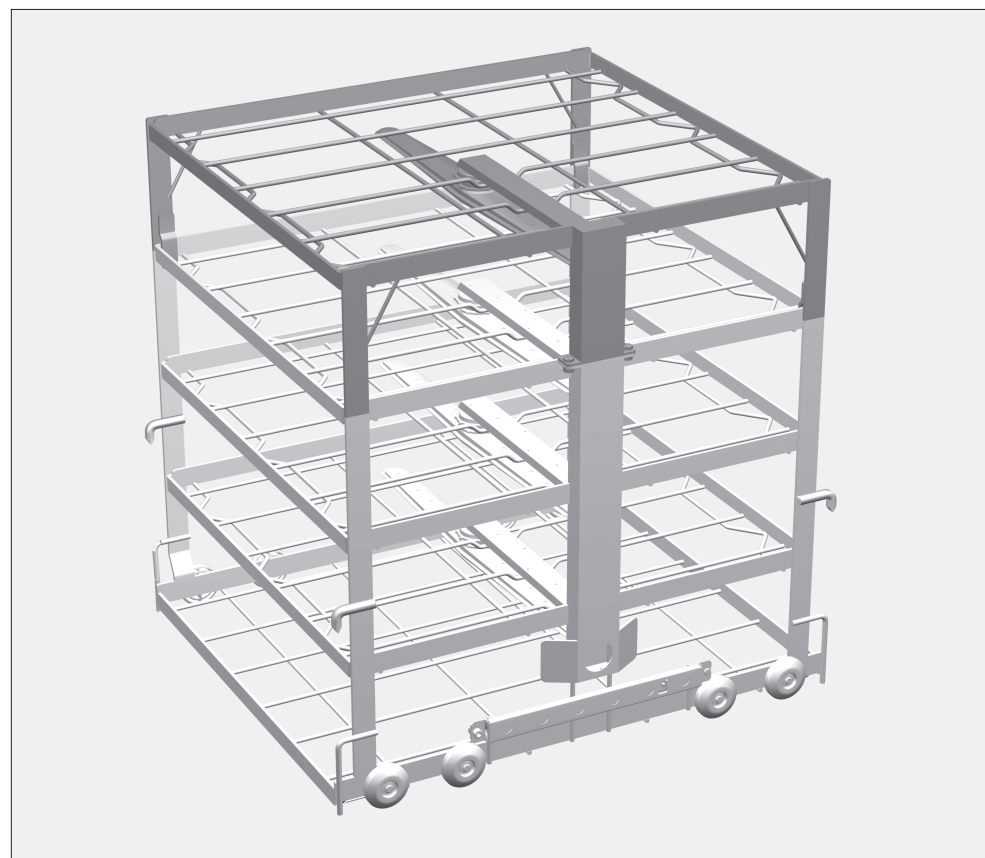
Anvendelsesområde:

Med monteret modulenhed kan der i vognene E 701/2 og E 525/2 rengøres ekstra trådkurve med OP-instrumenter. Modulenheden tilsluttes vognens vandtilførsel.

⚠ Overhold venligst anvisningerne i brugsanvisningen til vognen til OP-instrumenter.

Kontroller ved hver fyldning/inden hver programstart:

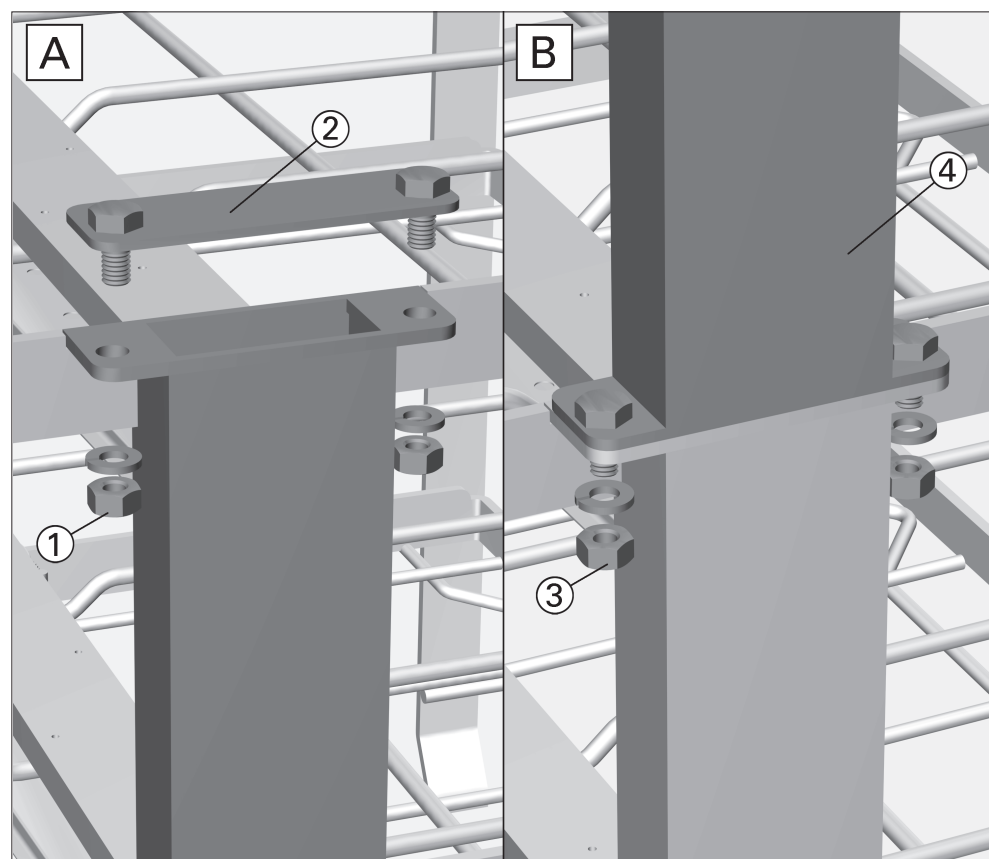
- kan spulearmene drejes frit,
- er dyseåbningerne i spulearmene rene/fri for tilstopninger,
- er de indskubbede vogne koblet rigtigt til vandforsyningen på rengørings-/desinfektionsmaskinen.



E 701/2 udvidet med E 702/1

Overhold altid det påfyldningseksempel, der er fastlagt i valideringen.

Modulenhed monteres



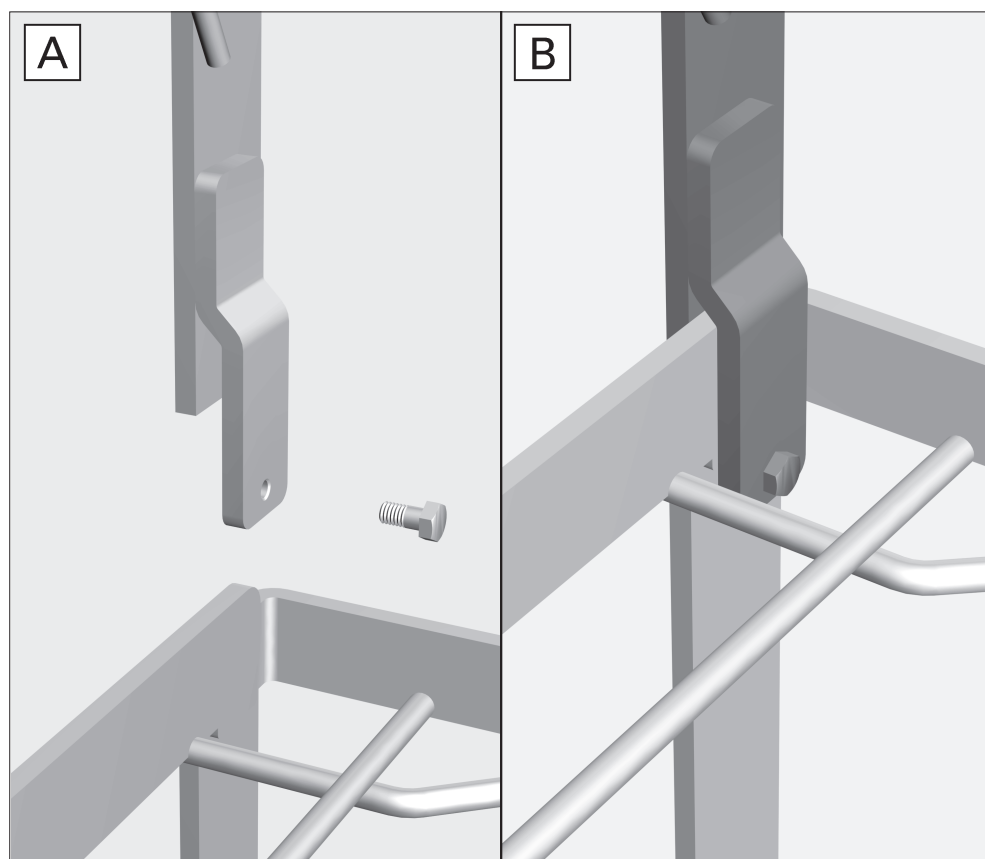
- Løsn møtrikkerne ① på monteringsskrueene med en skruenøgle SW 10, og tag dem af sammen med fjederringene.
- Tag afdækningspladen ② af vandtilførslen.

Gem afdækningspladen ②, møtrikkerne ① og fjederringene i tilfælde af, at modulenheden senere skal afmonteres igen.

- Montering af modulenheden: Løsn først møtrikkerne ③ på skrueene i modulenheden ④ med en skruenøgle SW 10, og tag dem af sammen med fjederringene.
- Sæt modulenheden ④ på; monteringsdetaljer fremgår af illustrationen.

Når skrueene er strammet:

- Skru møtrikkerne ③ med de mellemliggende fjederringe på modulenhedens monteringskrue, og stram til med en skruenøgle SW 10.



Skrueene strammes

A:

- Sæt hagerne på modulenhedens side ned over yderkanten på vognen til OP-instrumenter.
- Sænk modulenheden, og stik dens skrue ind i hullerne i vognen, se B på illustrationen.

B:

- Stram skrueene med en skruenøgle SW 7.

Standardlevering:

Påbygningsmodul E 702/1 for E 701/2 og E 525/2, H 160, B 530, D 560 mm

⚠ Sikkerhetsreglene og advarslene i bruksanvisningen til rengjørings- / desinfeksjonsautomaten må absolutt følges. Klargjør bare instrumenter / medisinprodukter, som av produsenten er deklartert som mulig å klargjøre for gjenbruk maskinelt, og følg produsentens anvisninger for klargjøring. Klargjøringsprogrammet hvor termisk desinfeksjon foretrekkes, må eventuelt avstemmes til medisinproduktenes materialkvalitet. Den siste skyllingen skal helst skje med demineralisert vann. Ved bruk av automatisk vognkjennelse må kodingen være tilpasset!

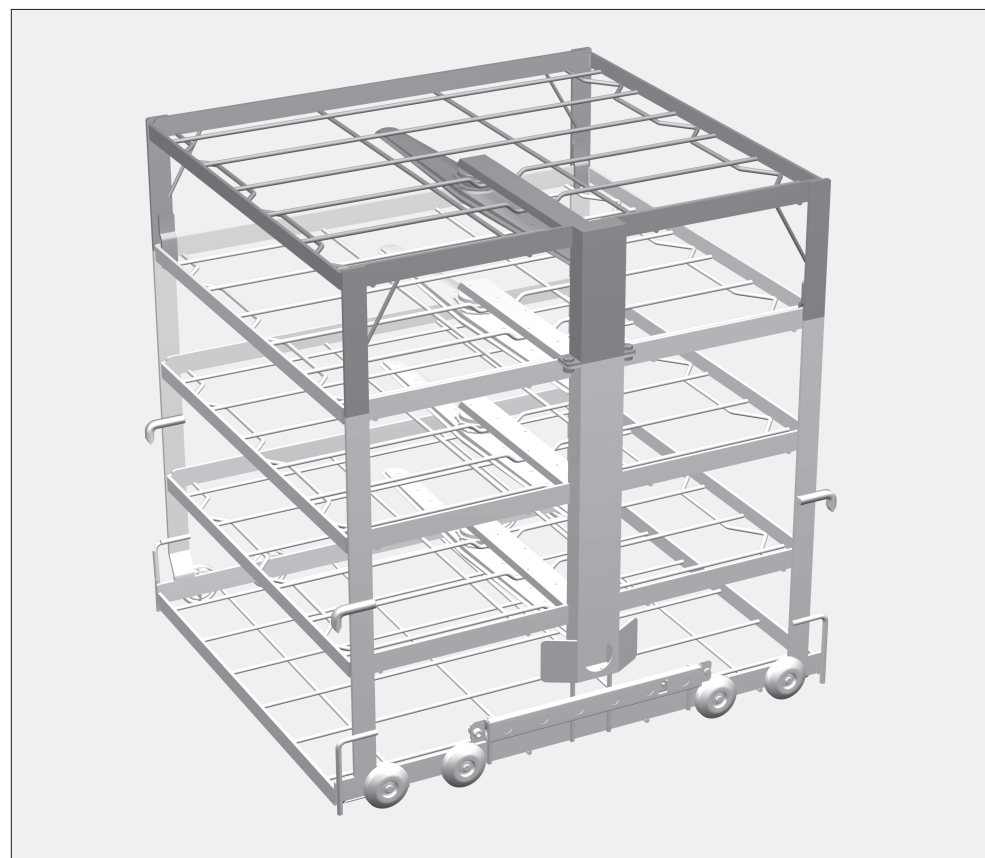
Anvendelsesområde:

Med montert påbygningsmodul i vognene E 701/2 og E 525/2 kan det klargjøres ytterligere 2 instrumenttrister. Påbygningsmodulen blir tilkoblet vognens vannforsyning.

⚠ Følg bruksanvisningen til vognen for OP-instrumenter.

Kontroller ved plasseringen/før hver programstart:

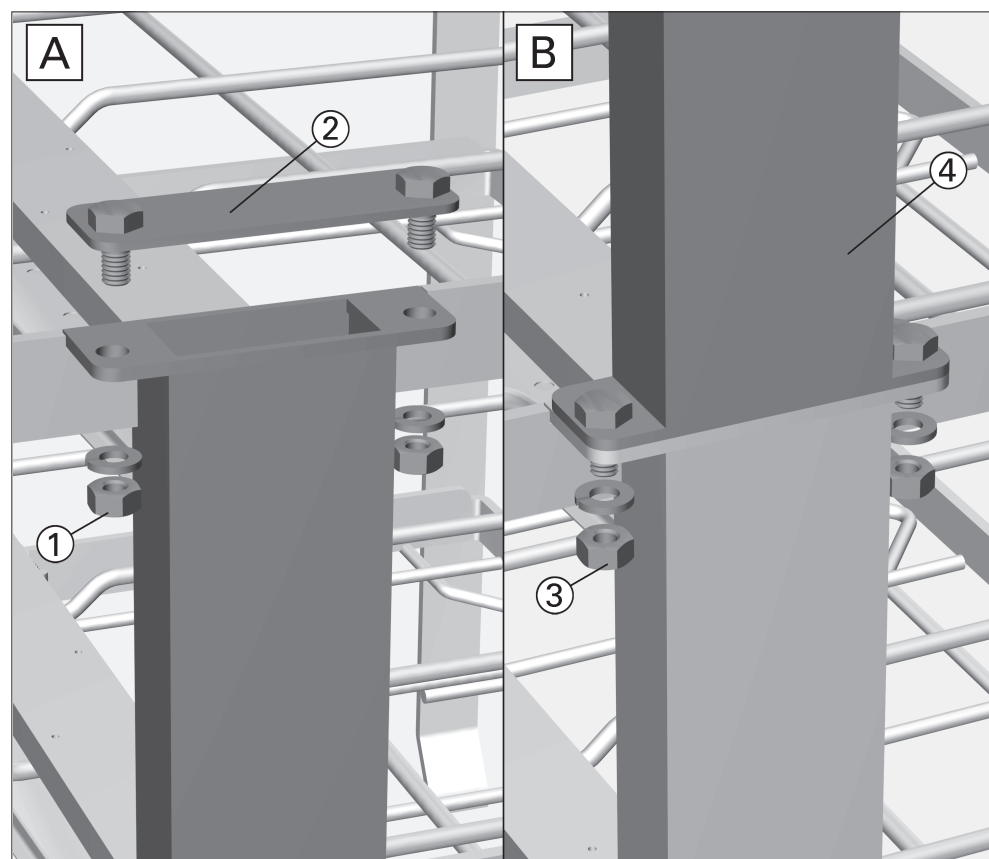
- kan spylearmene rotere fritt,
- er dyseåpningene rene /uten tilstoppinger,
- er vognene som er skjøvet inn koblet riktig til rengjørings-/desinfeksjonsautomatens vannforsyning.



E 701/2 utvidet med E 702/1

Overhold alltid det plasseringsmønsteret som er fastsatt innenfor valideringen.

Montering av påbygningsmodulen



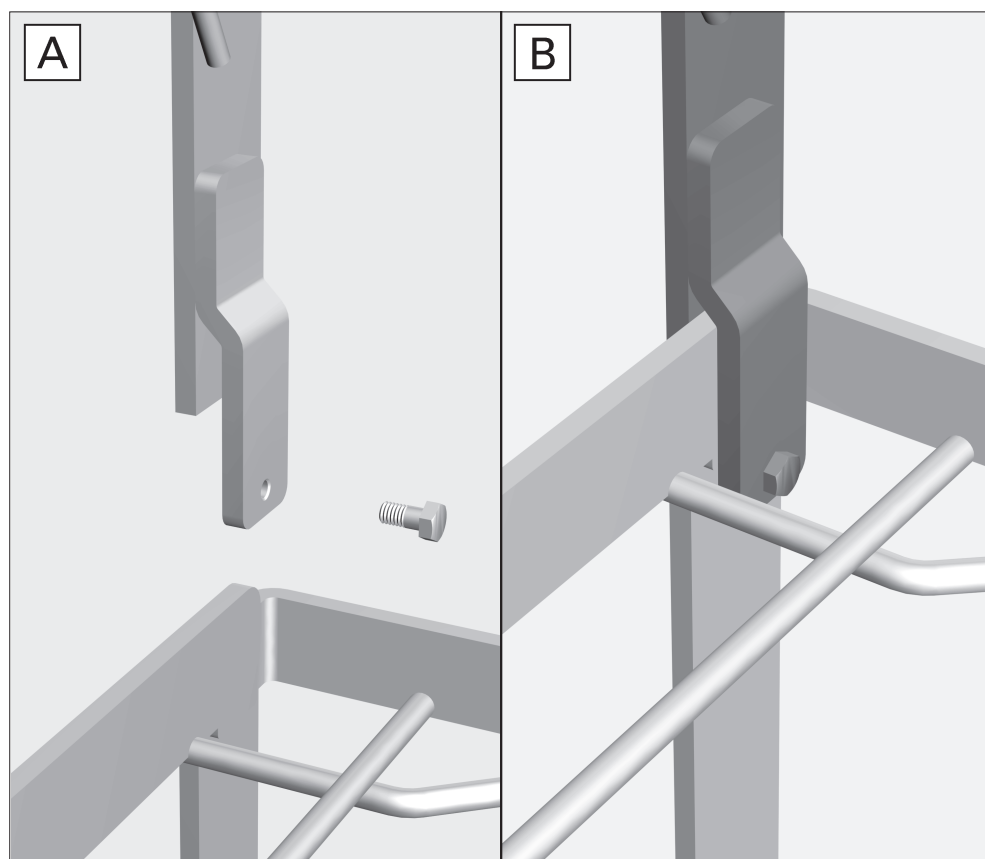
- Løsne mutrene ① til festeskruene med en fastnøkkel 10 mm og ta dem av sammen med låseskivene.
- Ta dekkplaten ② av vannforsyningen.

Ta vare på dekkplaten ②, mutrene ① og låseskivene, i tilfelle påbygningsmodulen skal demonteres på et senere tidspunkt.

- For montering av påbygningsmodulen: løsne først mutrene ③ fra festeskruene til påbygningsmodulen ④ med en fastnøkkel 10 mm og ta dem av sammen med låseskivene.
- Sett på påbygningsmodulen ④, monteringsdetaljer: se illustrasjonen over.

Etter at låseskruene er skrudd fast:

- Skru mutrene ③, med låseskivene mellom, på festeskruene til påbygningsmodulen og skru fast med en fastnøkkel 10 mm.



Skru fast låseskruene

A:

- Sett sidehakene til påbygningsmodulen over ytterkanten på vognen for OP-instrumenter.
- Senk påbygningsmodulen og stikk modulens festeskruer gjennom hullene til vognen, se B i illustrasjonen over.

B:

- Skru fast låseskruene med en fastnøkkel 7 mm.