

## Varusteet:

Suorasuihkumoduuli E 703/1 vaunuihin E 701/2 ja E 525/2, K 170, L 80, S 555 mm seitsemän onton välineen sisäpuoliseen puhdistukseen

## Irralliset osat:

- kaksi E 447 Luer-Lock-sovitinta ♀ - Luer-Lock ♂
- kaksi E 449 Luer-Lock-sovitinta ♂ - Luer-lock ♀
- kolme sulkuruuvia E 362
- kolme kulmasovitinta E 980
- kolme suorasuihkusuutinta Ø 4,0 mm, pituus 110 mm
- kolme jousipuristimella varustettua suorasuihkusuutinta Ø 4,0 mm, pituus 120 mm

⚠ Noudata ehdottomasti puhdistus- ja desinfiointiautomaatin käyttöohjeessa mainittuja tärkeitä turvallisuusohjeita. Käsittele laitteessa ainoastaan sellaisia välineitä/lääkinnällisiä tuotteita, jotka valmistajan mukaan kestävät koneellisen desinfioinnin, ja noudata kunkin välineen omia puhdistus- ja desinfiointiohjeita. Käytettävä puhdistus- ja desinfiointiohjelma, johon tulisi sisältyä lämpödesinfiointi, on tarvittaessa sopeutettava puhdistettavien lääkinällisten tuotteiden materiaalin laatuun sopivaksi. Viimeisessä huuhtelussa käytetään suoloista puhdistettua vettä aina kun vain mahdollista. Automaattista vaununtunnistusta käytettäessä vaunu on ensin koodattava oikein!

## Käyttökohteet:

Tämä suorasuihkumoduuli kiinnitetään vaunujen E 701/2 ja E 525/2 päälle, jolloin vaunuissa voidaan puhdistaa ja desinfioida kerralla jopa seitsemän ontoa välinettä sekä ulko- että sisäpuolelta.

Tätä varten suorasuihkumoduuli on liitettävä vaunun suorasuihkuliitäntään.

⚠ Noudata myös leikkaussalivälineille tarkoitetun suorasuihkuvaunun omaa käyttöohjetta.

## Onttojen instrumenttien kiinnittäminen

⚠ Jotta kaikissa suihkupidikkeissä olisi riittävä, standardien mukainen pesuveden paine, jokaisessa kiinnitysruuvissa on oltava joko suutin, sovitin, huuhteluhylsy tai sulkuruuvi. Vahingoittuneita suihkupidikkeitä, kuten suuttimia, sovittimia tai huuhteluhylsyjä ei saa missään tapauksessa käyttää.

Jos suihkupidikkeisiin ei ole kiinnitetty mitään pestäviä välineitä, niiden tilalle ei tarvitse vaihtaa sulkuruuveja.

⚠ Varmista vielä ennen onttojen ja kapeiden kappaleiden liittämistä, että pesuvesi pääsee varmasti virtaamaan kappaleiden sisäosien/kanavien läpi.

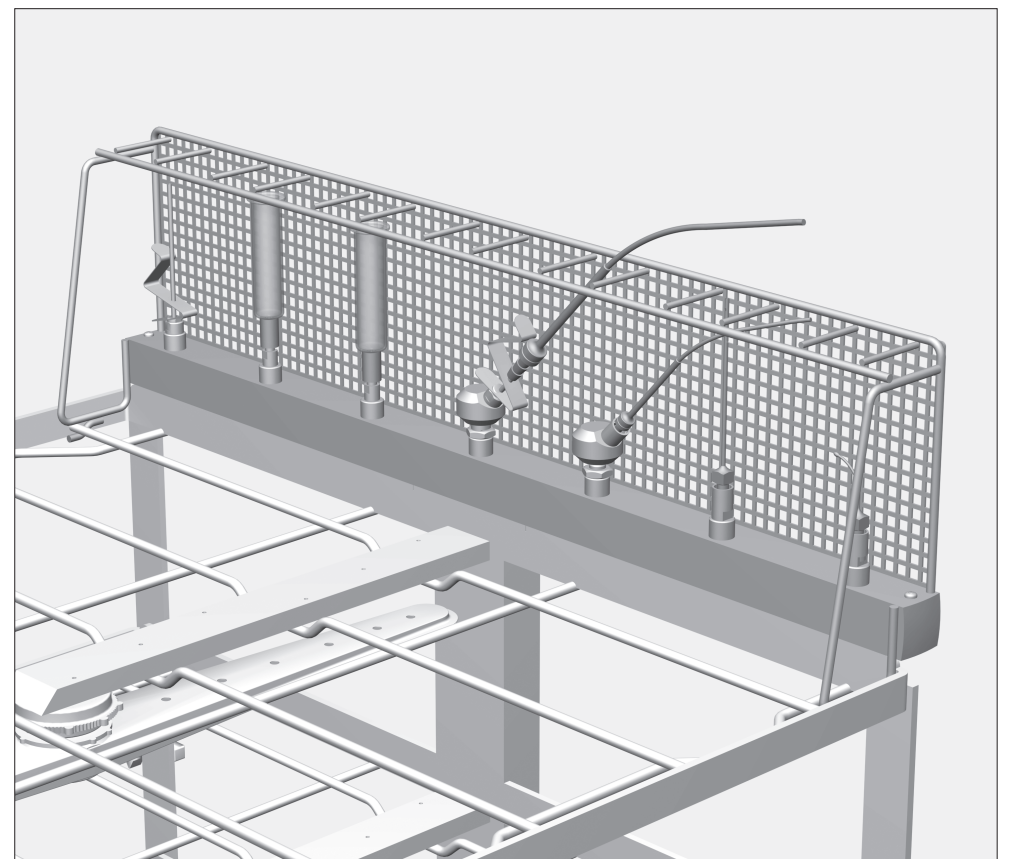
- Ruuvaa Luer-Lock-liitännällä varustetut kanyylit suorasuihkuvaunun vastaaviin Luer-Lock-sovittimiin.
- Työnnä kirurgiset imuvälineet, esim. Cooley, suoraan suihkusuuttimiin.

⚠ Ontot instrumentit, jotka ovat irronneet sovittimista tai letkuliittimistä pesun ja desinfioinnin aikana, on käsiteltävä uudelleen.



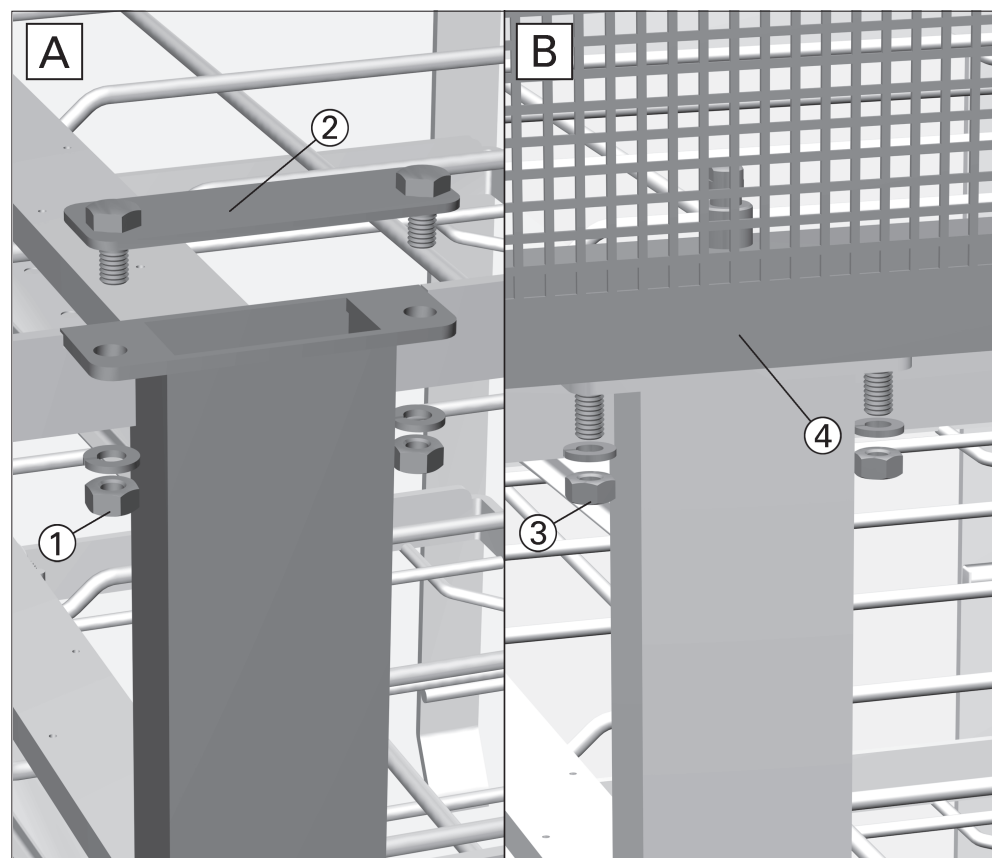
## Vaunu E 701/2, johon kiinnitetty E 703/1

Suorasuihkumoduulin ja suihkusuuttimien asentamisen eri työvaiheet on selitetty takapuolella.



Suorasuihkumoduuli E 703/1

## Suorasuihkumoduulin kiinnittäminen



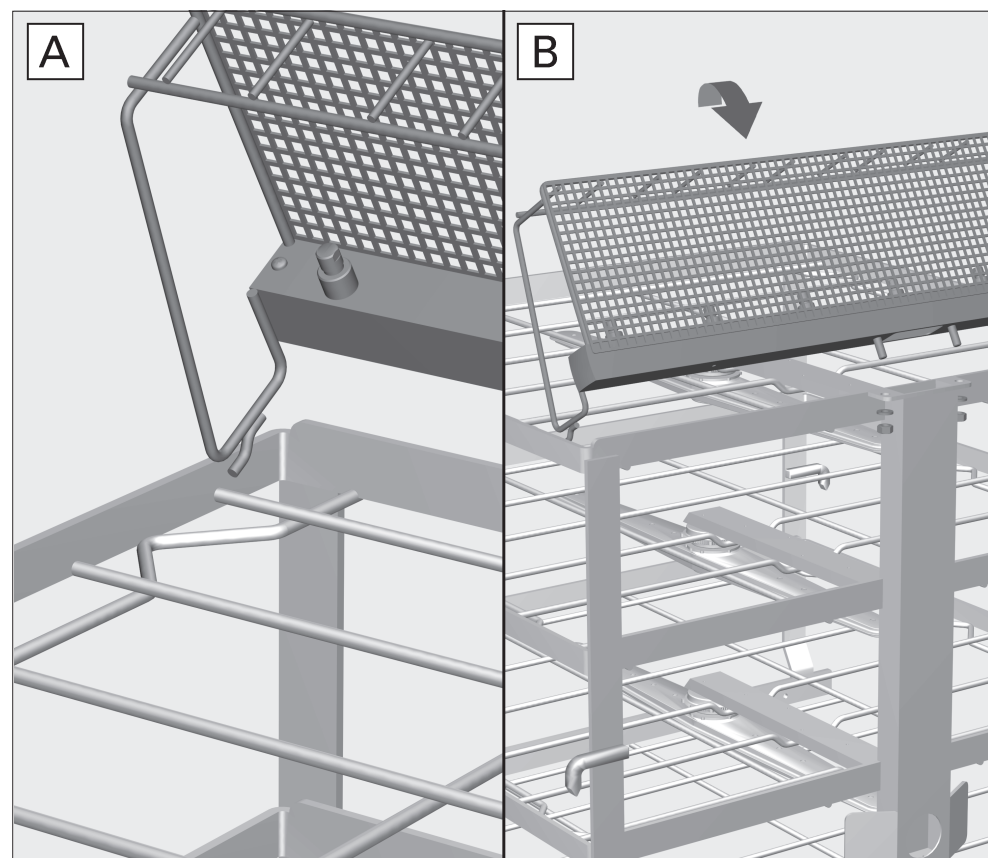
- Löysää kiristysruuvien muttereita ① 10 mm:n kita-avaimella ja irrota mutterit yhdessä jousialuslaattojen kanssa.
- Irrota vedentuloaukon suojalevy ②.

Säilytä suojalevy ②, mutterit ① ja jousialuslaatat siltä varalta, että haluat myöhemmin irrottaa suorasuihkumoduulin vaunusta.

- Suorasuihkumoduulin kiinnittämistä varten löysää ensiksi mutterit ③ moduulin ④ kiristysruuveista 10 mm:n kita-avaimella, ja tämän jälkeen irrota mutterit yhdessä jousialuslaattojen kanssa.
- Aseta suorasuihkumoduuli ④ paikalleen vaunuun, yksityiskohdat näkyvät oheisista kuvista.

Kun suorasuihkumoduuli on oikeassa asennossa:

- Ruuvaa mutterit ③ jousialuslaattojen kanssa suorasuihkumoduulin kiristysruuveihin ja kiristä mutterit 10 mm:n kita-avaimella.



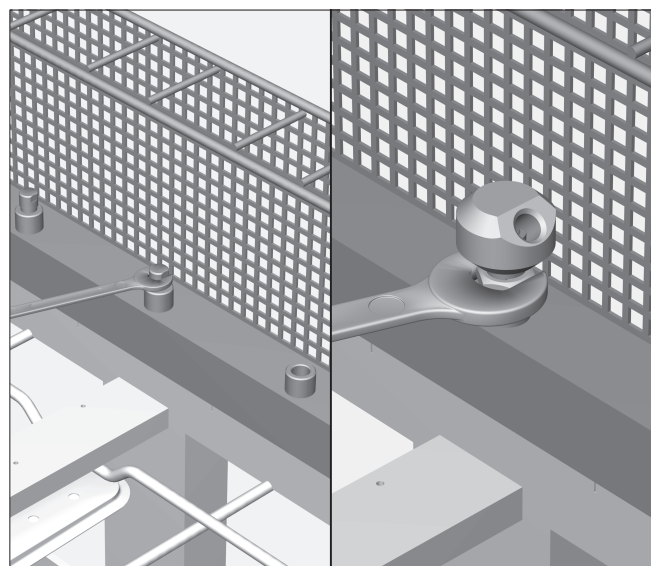
**A:**

- Työnnä suorasuihkumoduulin sivuissa olevat kiinnitysväkäset OP-välineille tarkoitetun vaunun ulomman poikkipienan alle.

**B:**

- Paina suorasuihkumoduulia alaspäin ja työnnä samalla moduulin kiinnitysruuvit vaunussa olevien kiinnitysreikien läpi, ks. oheisen kuvan kohtaa **B**.

## Liitännöiden valmistelu onttoja kappaleita varten

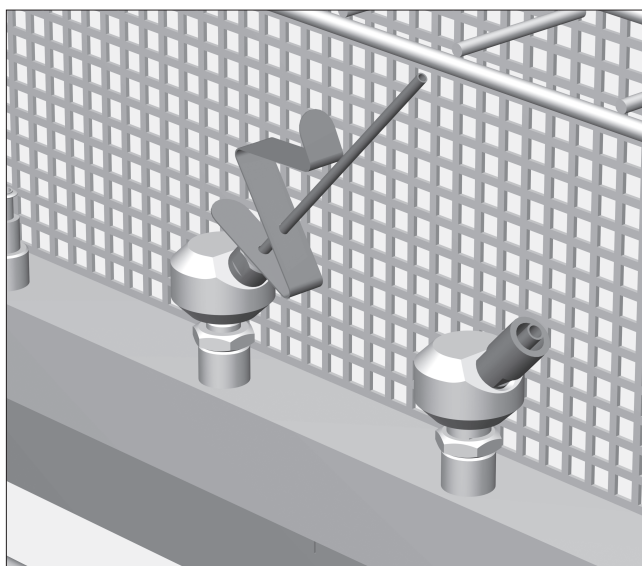


### Kulmasovittimien asentaminen

Voit tarvittaessa käyttää mukana toimitettuja kulmasovittimia suorasuihkusuuttimien tai Luer-Lock-sovittimien liittämiseksi suihkuliittimiin.

Toimi seuraavasti:

- Irrota tarvittava määrä suihkuliittimien sulkutulppia kiertämällä ne auki 9 mm:n kita-avaimella.
- Ruuvaa suihkuliittimiin kulmasovittimet, joihin on kiinnitetty Luer-Lock-sovitin tai suorasuihkusuutin, ja kiristä kulmasovittimet kita-avaimella.
- Varmista kiinnitys vielä 13 mm:n vastamutterilla.

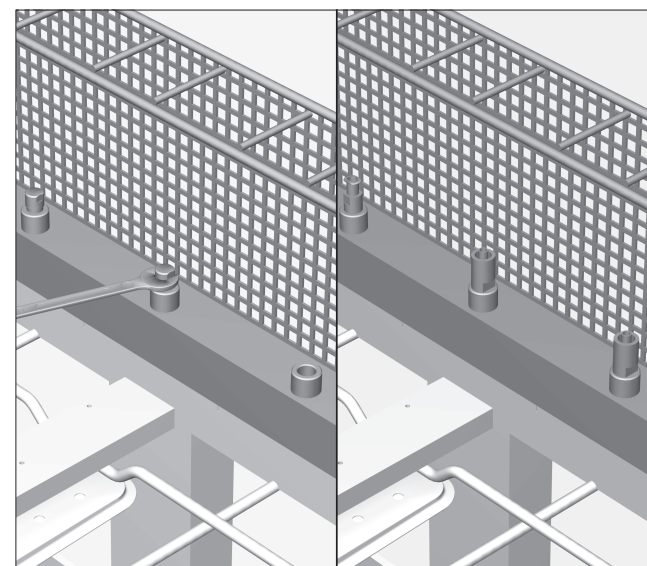


### Kulmasovittimien ja suuttimien kiinnittäminen toisiinsa

Pitkien imuputkien tai muiden onttojen välineiden puhdistamiseksi kulmasovittimiin kiinnitetään joko suorasuihkusuuttimia, joissa on jousipuristin, tai Luer-Lock-sovittimia.

Toimi seuraavasti:

- Ruuvaa Luer-Lock-sovittimet tai suorasuihkusuuttimet kulmasovittimiin, ja kiristä suutinkoon mukaan joko 7 mm:n tai 9 mm:n kita-avaimella.
- Tarvittaessa suorasuihkusuuttimeen voidaan työntää jousipuristin.



### Suorasuihkusuuttimien ja Luer-Lock-sovittimien kiinnittäminen

Kun käytät mukana toimitettuja suorasuihkusuuttimia ja Luer-Lock-sovittimia, voit käsitellä suorasuihkumoduulissa samalla kertaa jopa seitsemän onttoa välinettä.

Toimi seuraavasti:

- Irrota tarvittava määrä suihkuliittimien sulkutulppia kiertämällä ne auki 9 mm:n kita-avaimella.
- Ruuvaa näiden tilalle Luer-Lock-sovittimia tai suorasuihkusuuttimia ja kiristä ne kita-avaimella.