

Standardlevering:

Injektormodul E 703/1 for E 701/2 og E 525/2, H 170, B 80, D 555 mm, for plassering av 7 hule instrumenter

Løst vedlagt:

- 2 E 447, Luer-Lock-adaptere ♀ for Luer-lock ♂
- 2 E 449, Luer-Lock-adaptere ♂ for Luer-lock ♀
- 3 E 362, blindplugg
- 3 E 980, vinkeladaptere
- 3 injektordyser Ø 4,0 mm, lengde 110 mm
- 3 injektordyser med fjærklemme Ø 4,0 mm, lengde 120 mm

⚠ Kapitlet "Sikkerhetsregler og advarsler" i bruksanvisningen for rengjørings- / desinfeksjonsautomaten må absolutt følges. Klargjør bare instrumenter / medisinprodukter, som fra produsentens side er deklart som mulig å klargjøre for gjenbruk maskinelt, og følg produsentens anvisninger for klargjøring. Klargjøringsprogrammet hvor termisk desinfeksjon foretrekkes, må eventuelt avstemmes til medisinproduktene materialkvalitet. Den siste skyllingen skal helst skje med demineralisert vann.

Ved bruk av automatisk vogn-gjenkjenning må kodingen være tilpasset!

Anvendelsesområde:

Med montert injektormodul kan det i tillegg til instrumentristene, klargjøres inntil 7 hule instrumenter i vognene E 701/2 og E 525/2.

Injektormodulen blir tilkoblet vognens vannforsyning.

⚠ Følg bruksanvisningen til vognen for OP-instrumenter.



E 701/2 utvidet med E 703/1

Fremgangsmåten for montering av injektormodulen og spyleinnretningen er beskrevet på baksiden.

Tilkobling av hule instrumenter

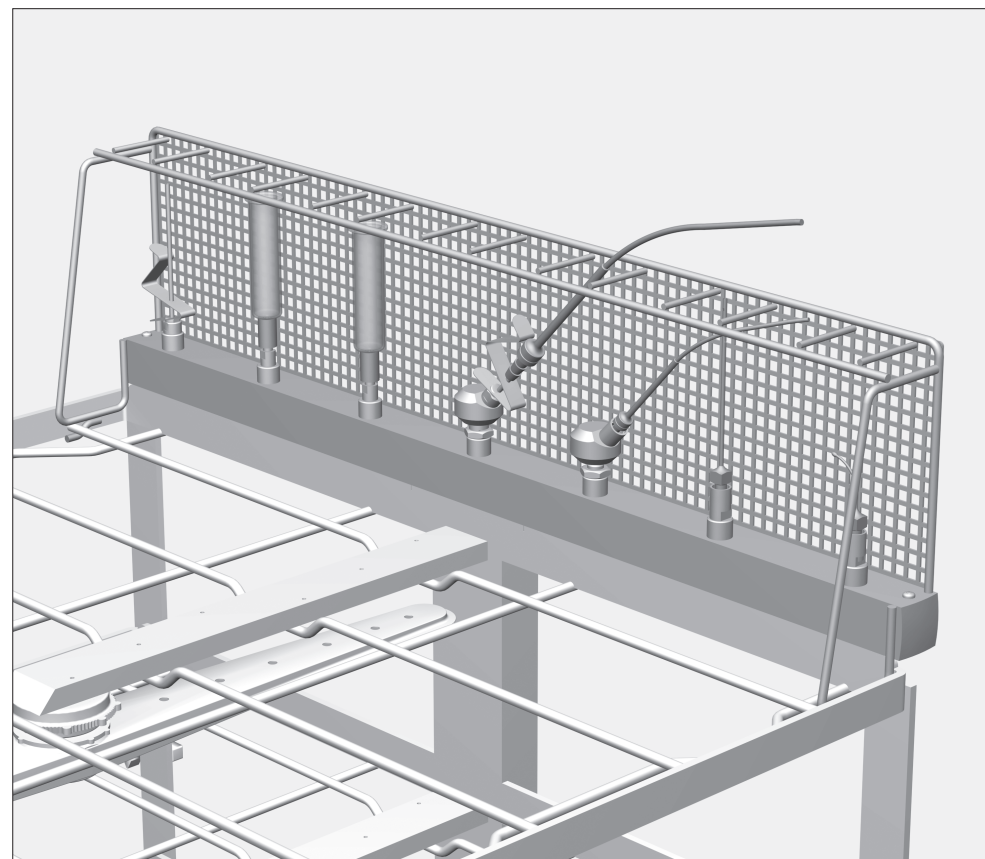
⚠ For å få et tilstrekkelig, standardisert spyletrykk for alle spyleinnretninger, må alle ansatser utstyres med dyser, adaptere, spylehylser eller blindplugg. Det må ikke brukes skadede spyleinnretninger som dyser, adaptere eller spylehylser.

Spyleinnretninger uten utensiler må ikke erstattes av blindplugg.

⚠ Før hule instrumenter kobles til, må det sikres at vaskevannet kan trenge gjennom hulrommene/kanalene.

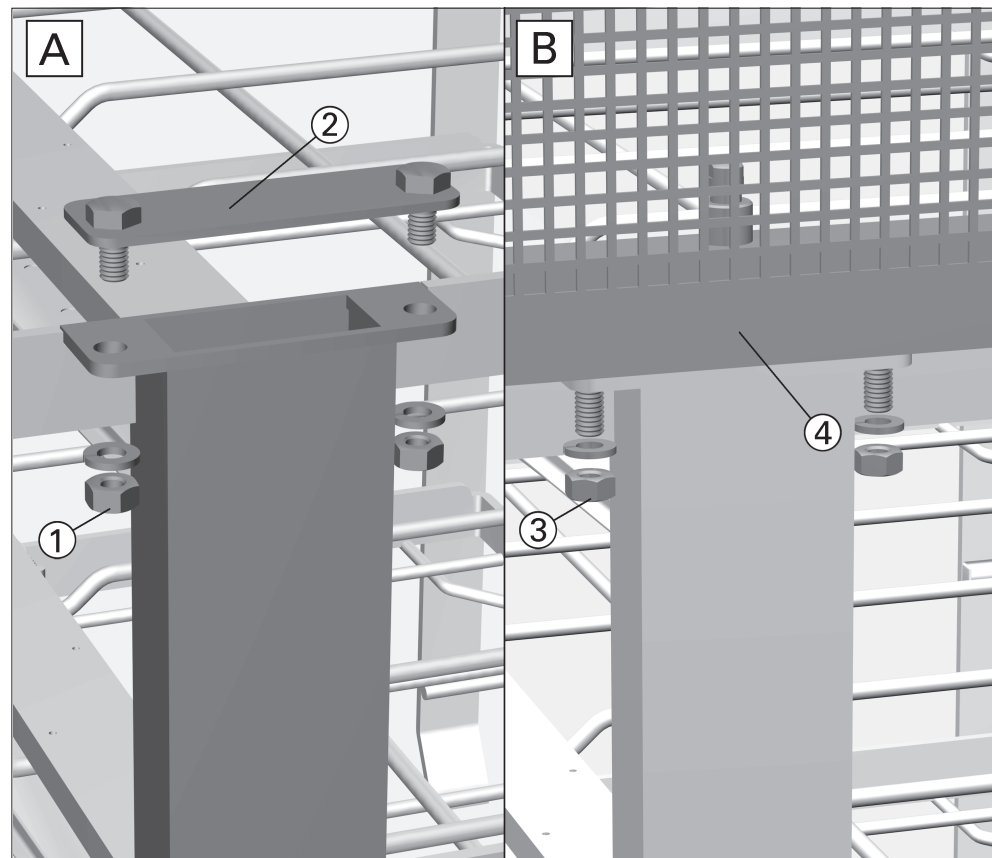
- Kanyler med Luer-Lock-tilkoblinger skal monteres på de tilsvarende Luer-Lock-adaptene i injektorvognen.
- Kirurgiske sug, f.eks. etter Cooley, settes på dysene.

⚠ Hule instrumenter som har løsnet fra adapterne under klargjøringen, må klargjøres en gang til.



Injektormodul E 703/1

Montering av injektormodul



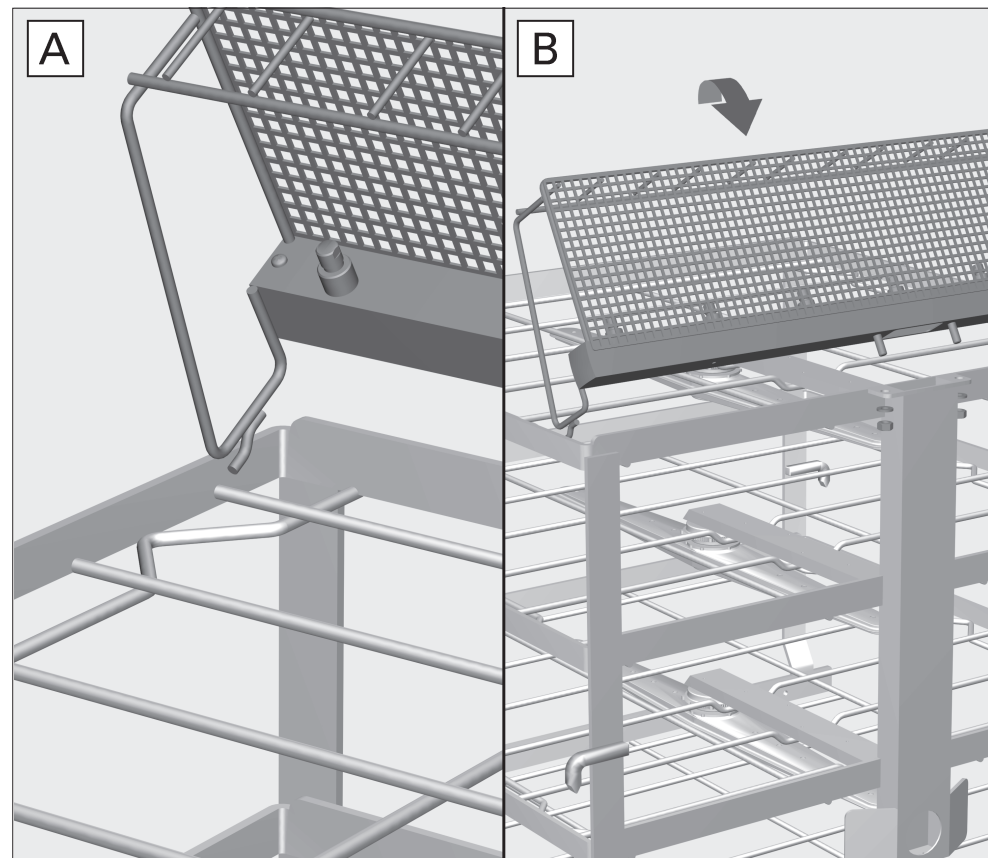
- Løsne mutrene ① til festeskruene med en fastnøkkel 10 mm og ta dem av sammen med låseskivene.
- Ta dekkplaten ② av vannforsyningen.

Ta vare på dekkplaten ②, mutrene ① og låseskivene, i tilfelle injektormodulen skal demonteres på et senere tidspunkt.

- For montering av injektormodulen: løsne først mutrene ③ fra festeskruene til injektormodulen ④ med en fastnøkkel 10 mm og ta dem av sammen med låseskivene.
- Sett på injektormodulen ④, monteringsdetaljer: se illustrasjonen til høyre ovenfor.

Etter at injektormodulen er riktig plassert:

- Skru mutrene ③, med låseskivene mellom, på festeskruene til injektormodulen og skru dem godt fast med en fastnøkkel 10 mm.



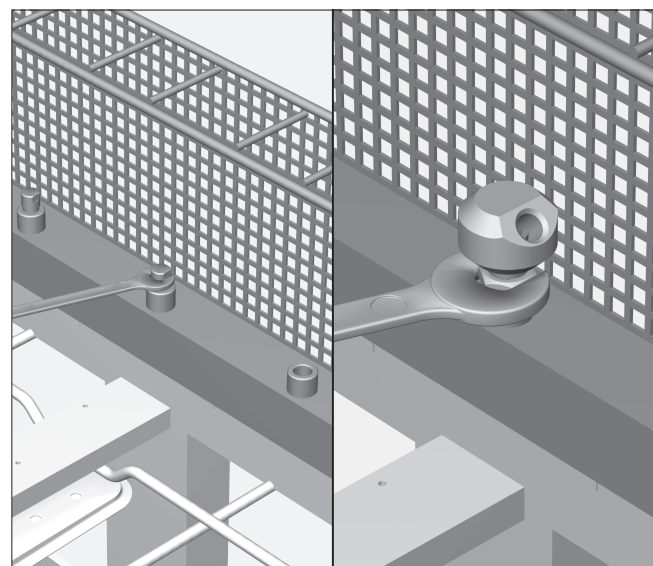
A:

- Sett sidehakene til injektormodulen under den ytterste tverrstangen på vognen for OP-instrumenter

B:

- Senk injektormodulen og stikk modulens festeskruer gjennom hullene til vognen, se **B** i illustrasjonen over.

Klargjøre tilkoblingene for hule instrumenter

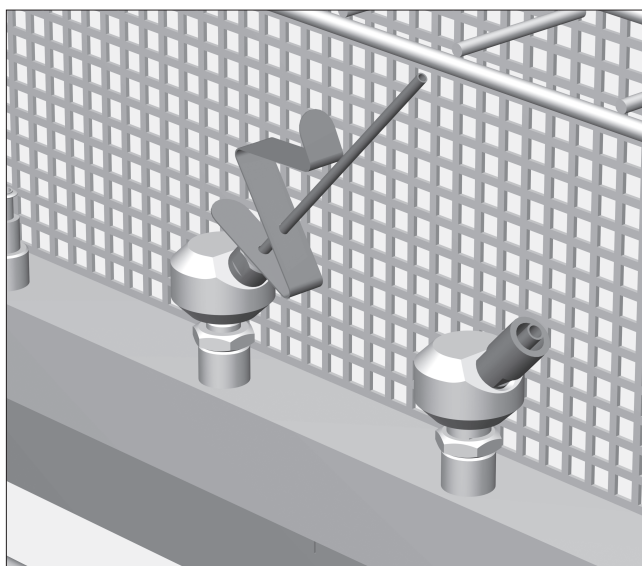


Montering av vinkeladaptere E 980

Ved behov kan det skrus på injektordyser eller Luer-Lock-adaptere ved hjelp av den vedlagte vinkeladapteren i det øvre nivået på vognen.

Gå frem slik:

- Skru blindpluggene ut av tilkoblingene med en fastnøkkel 9 mm.
- Skru vinkeladapter med Luer-Lock-adappter eller injektordyse i tilkoblingene og rett opp.
- Fest opprettingen med kontramutteren 13 mm.

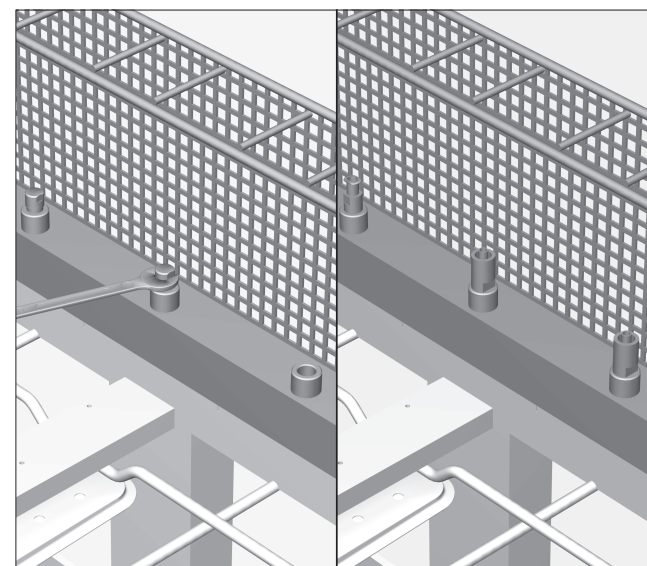


Sammenskruing av vinkeladapter og dyser

For å kunne koble til lange sug eller hule instrumenter, skrus det injektordyser med fjærklemmer eller Luer-Lock-adaptere på vinkeladapterne.

Gå frem slik:

- Skru Luer-Lock-adapterne eller injektordysene på vinkeladapterne og fest dem godt med en fastnøkkel 7 eller 9 mm (avhengig av dyse).
- Ved behov settes en fjærklemme på injektordysen.



Påsetting av injektordyser og Luer-Lock-adaptere

Inntil 7 hule instrumenter kan plasseres i injektormodulen ved bruk av de vedlagte injektordysene og Luer-Lock-adapterne.

Gå frem slik:

- Skru blindpluggene ut av tilkoblingene med en fastnøkkel 9 mm.
- Skru Luer-Lock-adapterne eller injektordysene på tilkoblingene og fest dem godt med en fastnøkkel.