

Varusteet:

Perusvaunu E 741/1 erilaisia moduuleja varten, K 680, L 530, S 600 mm mukana magneettista automaattista vaunutunnistusta varten

⚠ Noudata ehdottomasti puhdistusautomaatin G 7825/26 käyttöohjeessa mainittuja tärkeitä turvallisuusohjeita.
Automaattista vaunutunnistusta käytettäessä vaunu on ensin koodattava oikein!

Käyttökohde:

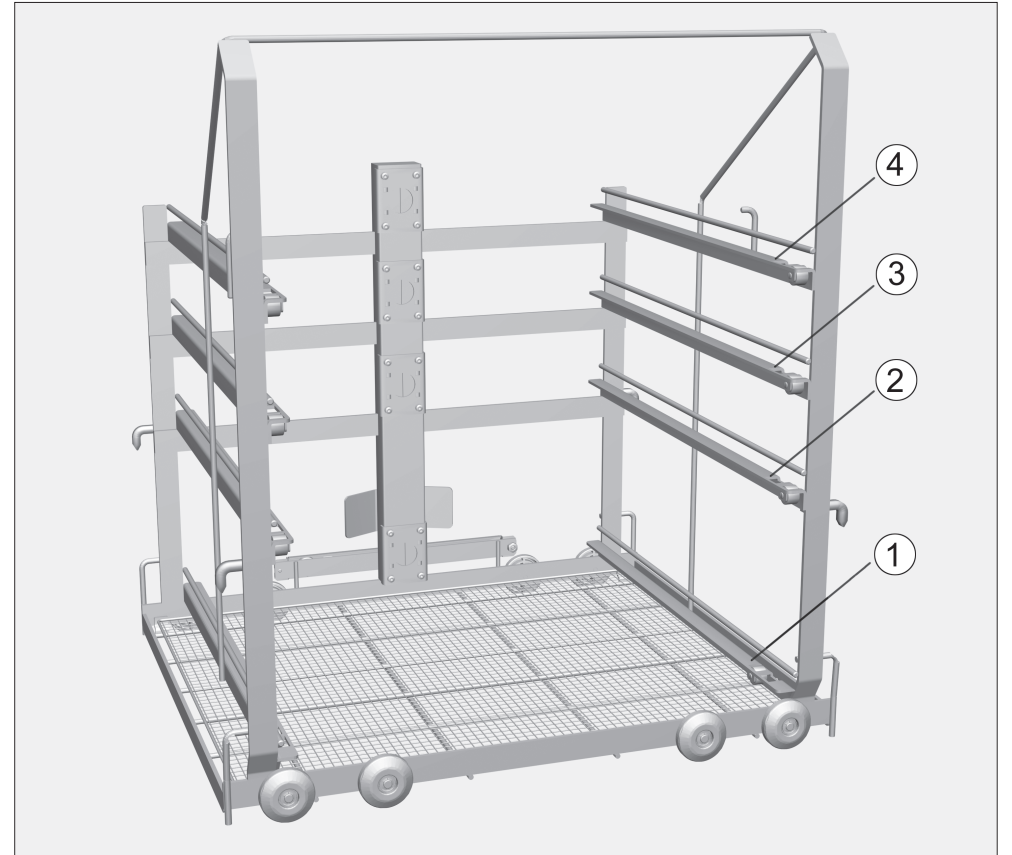
Perusvaunuun E 741/1 voidaan asettaa erilaisille laboratoriolaseille tarkoitettuja moduuleja eli erikoistelineitä.

Jokaisen erikoistelineen mukana toimitetaan erillinen käyttöohje.

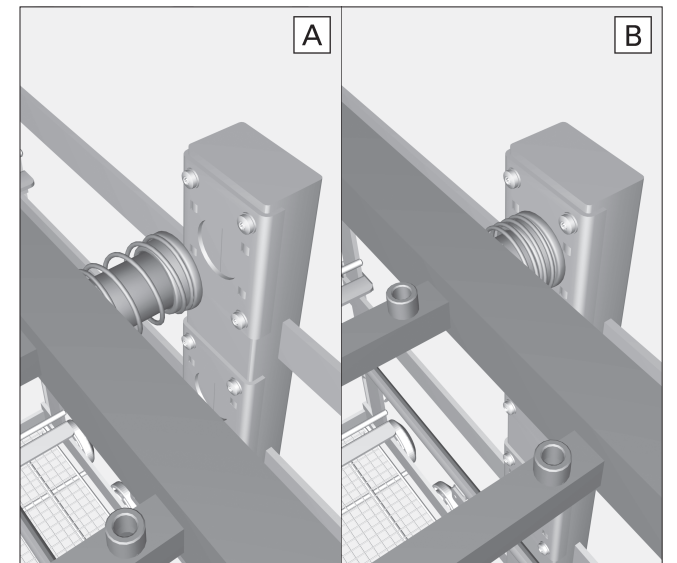
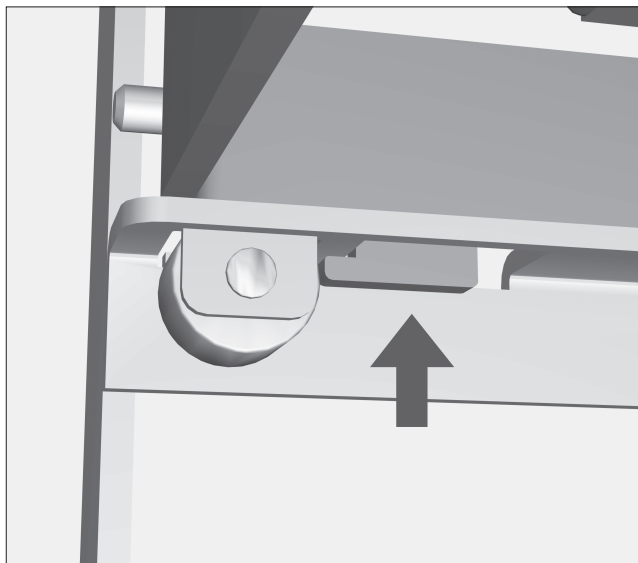
Puhdistettavan tavaran korkeuden mukaan vaunun tasoille ① - ④ voidaan asettaa enintään kolme moduulia samanaikaisesti.

Tarkista vaunua täyttäessä/ennen ohjelman käynnistämistä:

- vaunun moduuliliitäntöjen sulkutulppien moitteeton toiminta,
- käytettävien moduulien moitteeton liitäntä vaunun vedentulo liittämään,
- perille työnnetyn vaunun oikea kytkeytyminen puhdistusautomaatin vesiliitäntään.



Moduulien asettaminen vaunuun



- Aseta moduulin liukurullat ohjauksiskoille siten, että moduulin jousitettu vedentulo liittämä osoittaa vaunun sisäpuolta kohti.
- Työnnä moduuli perille asti vaunuun.

Moduulirungon alareunassa olevien pidikehakasten on tartuttava kiinni vaunun ohjauksiskoissa oleviin koloihin.

Moduuli on kunnolla paikallaan vasta sitten, kun se on kuuluvasti napsahtanut paikalleen.

Kun moduuli on oikeassa asennossa, myös sisäänrakennetulla vesiliitännällä varustettujen moduulien vedensyöttö toimii oikein.

Moduulien irrottaminen vaunusta

- Työnnä moduulia kevyesti vedensyöttöliitäntää kohti ja nosta moduulia sitten ylöspäin.
- Vedä sitten moduuli ulos vaunusta ohjauksiskoja pitkin.

I leveransen ingår:

Grundvagn E 741/1 för moduler med måtten H 680, B 530, T 600 mm med en magnetlist för automatisk vagnavkänning

⚠ Beakta ovillkorligen säkerhetsanvisningarna och varningarna i bruksanvisningen för diskdesinfektorn G 7825/26.
För att använda den automatiska vagnavkänningen måste koden vara rätt inställd!

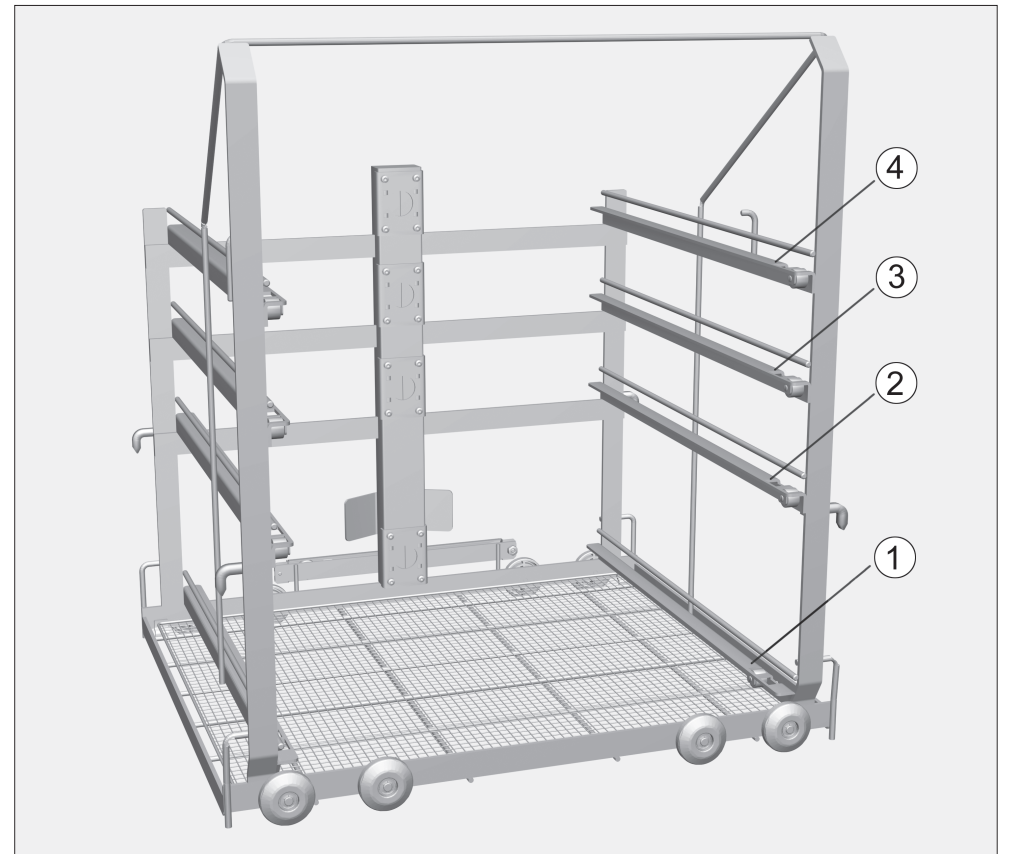
Användningsområde:

I vagnen E 741/1 kan moduler för laboratorieglassättas in.
För varje modul medföljer en separat bruksanvisning.

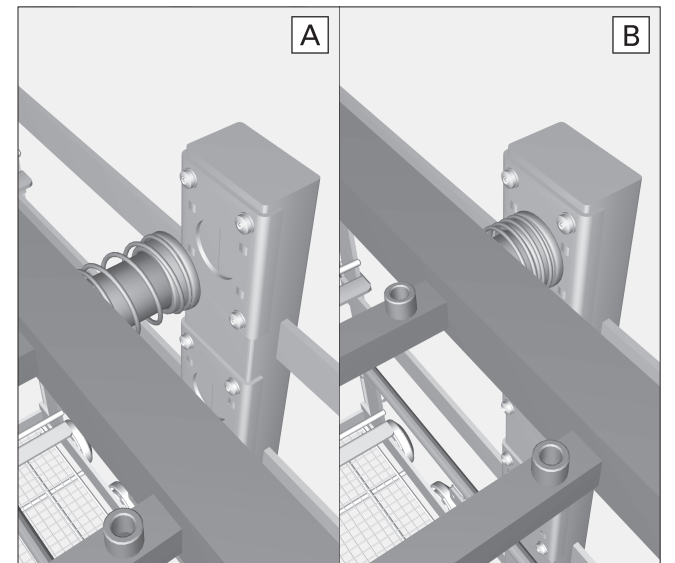
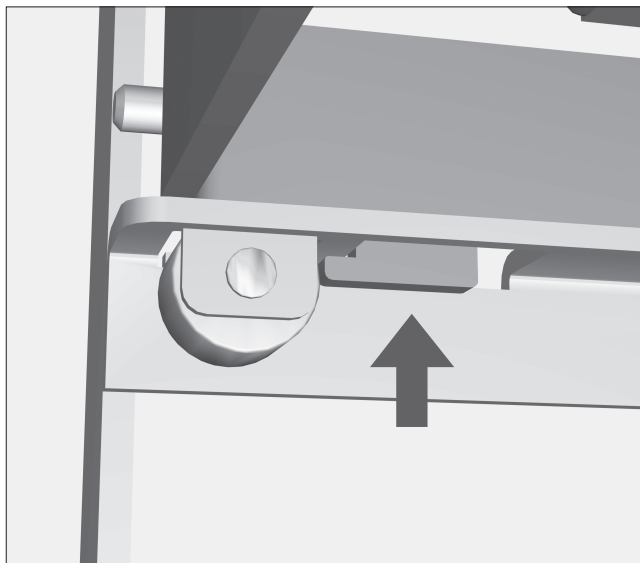
Beroende på diskgodsets storlek kan upp till tre moduler användas samtidigt på nivåerna ① till ④.

Kontrollera vid insättning/före varje programstart:

- att locken i modulkopplingarna fungerar felfritt
- att kopplingen mellan de insatta modulerna och vagnens vattenförsörjning sitter korrekt
- att den insatta vagnen är korrekt kopplad till diskdesinfektorns vattenförsörjning.



Sätta in moduler i vagnen



- Sätt modulens löphjul på skenan. Den fjädrande vattentillförseln pekar in mot vagnen.
- Skjut in modulen helt i vagnen.

Ta tag i låshakarna på undersidan av modulens ram och sätt in dem i ursparningen i vagnens skena.

Modulen måste tydligt falla in i ursparningen för att den ska hamna i korrekt läge.

Vattentillförseln för moduler med integrerad vattenanslutning säkerställs genom att modulen sitter i korrekt läge.

Ta ut moduler ur vagnen

- Skjut modulen lätt mot vattentillförseln och lyft sedan upp den.
- Dra sedan ut modulen ur skenan.