

Volumen de suministro:

Carro base E 741/1 para el alojamiento de módulos, H 680, B 530, T 600 mm con un listón magnético para el reconocimiento automático del carro

⚠ Aténgase en todo momento a las indicaciones y advertencias de seguridad de las instrucciones de manejo de la termodesinfectora G 7825/26.
¡Si se utiliza el reconocimiento automático del carro, deberá ajustarse la codificación!

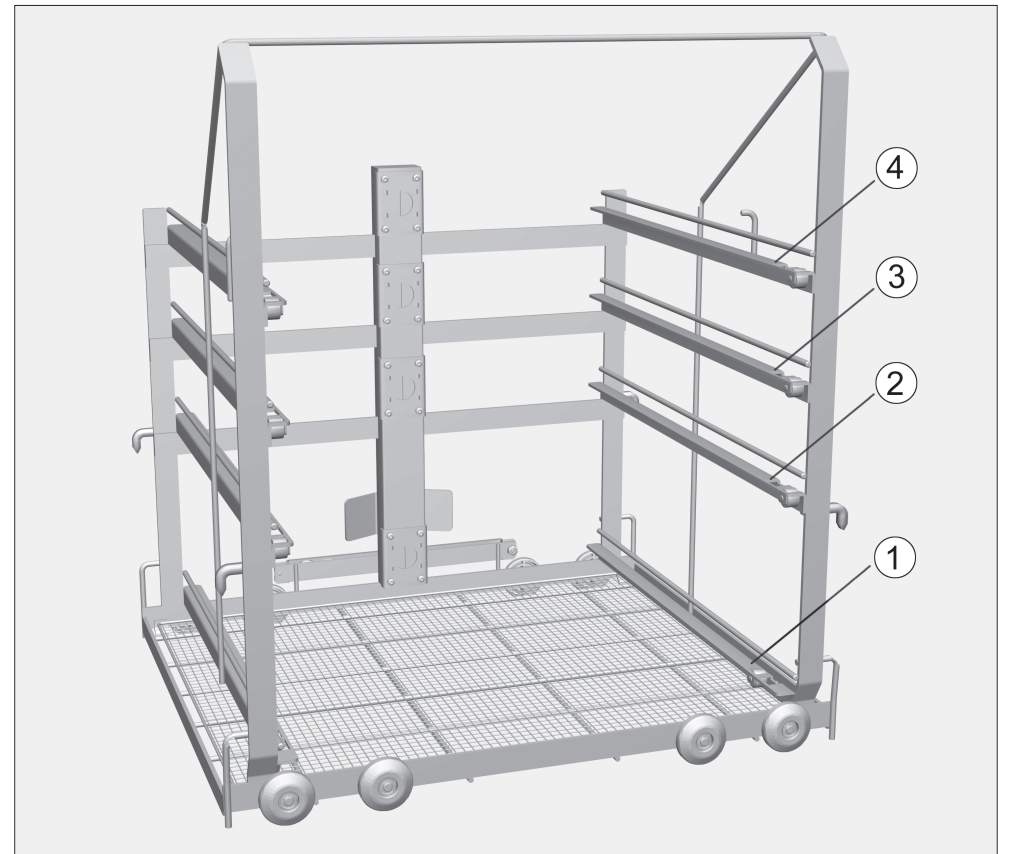
Campo de aplicación:

En el carro E 741/1 es posible acoplar módulos para vidrios de laboratorio. Para los módulos se adjuntan instrucciones de instalación por separado.

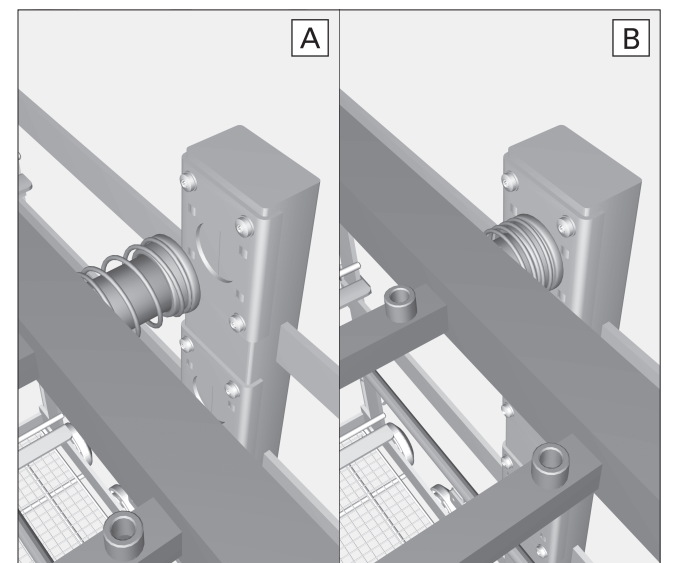
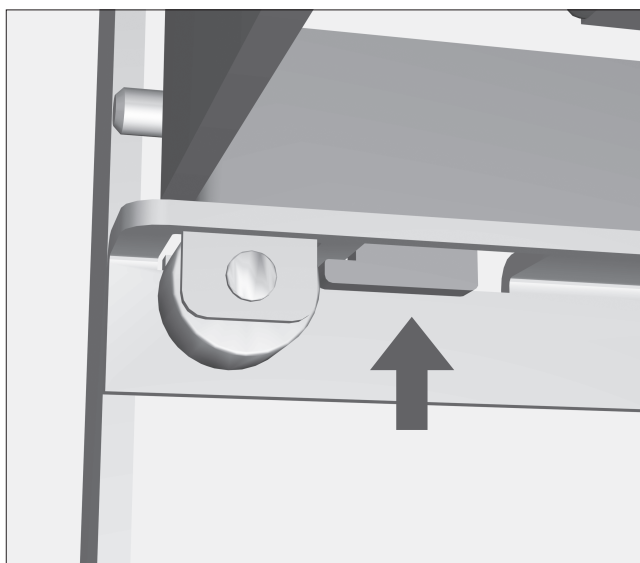
Dependiendo del tamaño de los objetos a lavar es posible instalar hasta tres módulos en los niveles ① hasta ④.

Compruebe en la carga/antes del inicio del programa:

- el funcionamiento de las tapas de cierre en los acoplamientos de los módulos,
- el acoplamiento de los módulos utilizados al suministro de agua del carro,
- el acoplamiento del carro introducido al suministro de agua de la termodesinfectora.



Instalar módulos en el carro



- Colocar los rodillos del módulo sobre los carriles guía, la entrada de agua con resorte está situada de manera que apunta al carro.
- Introducir por completo el módulo en el carro.

Los ganchos de la parte inferior del cerco del módulo quedan encajados en la ranura del carril guía del carro.

Debe percibirse que el módulo encaje correctamente.

Una colocación correcta del módulo garantiza la entrada de agua en los módulos con conexión de agua integrada.

Extraer los módulos del carro

- Deslizar ligeramente el módulo en dirección a la entrada de agua y luego elévelo.
- A continuación, extraer el módulo del carril guía.

Fornecimento:

Carro base E 741/1 para módulos de lavagem, A 680, L 530, P 600 mm com régua magnética para reconhecimento automático do carro

⚠ Leia atentamente as medidas de segurança e precauções mencionadas no livro de instruções da máquina de lavar e desinfetar. G 7825/26.
Ao utilizar o reconhecimento automático do carro a codificação tem de ser adaptada.

Áreas de aplicação:

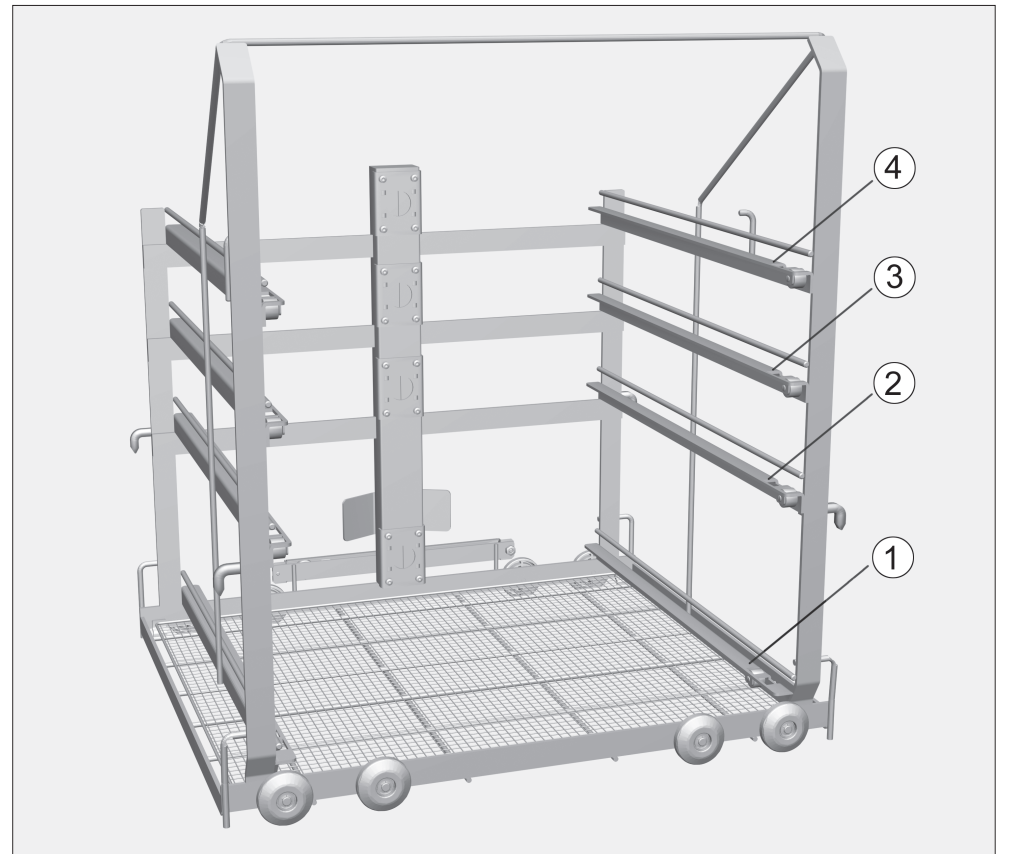
No carro E 741/1 podem ser colocados módulos para lavagem de vidraria de laboratório.

Juntamente com os módulos são fornecidas instruções de utilização em separado.

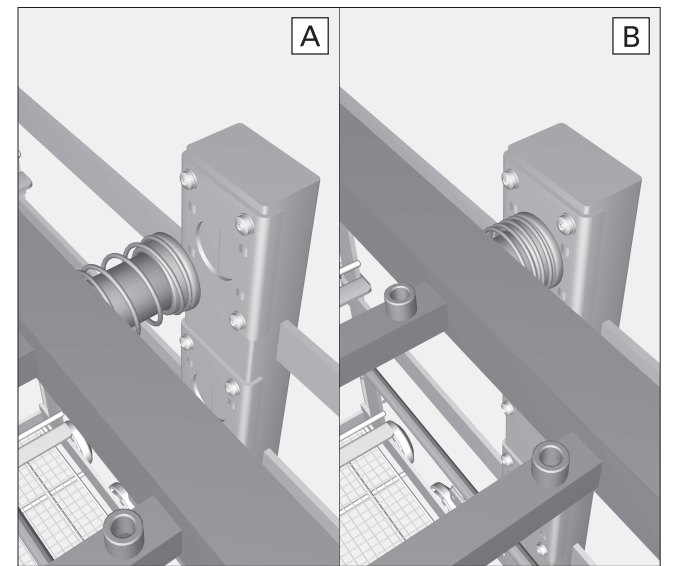
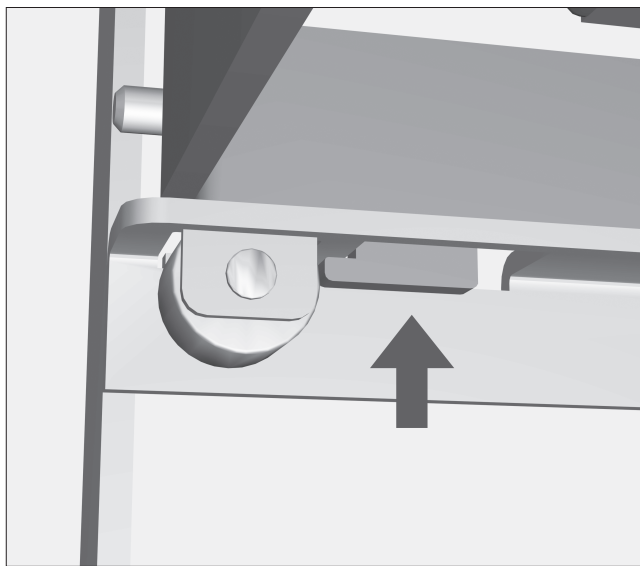
Dependendo do tamanho do material a lavar podem ser colocados em simultâneo até três módulos nos níveis ① até ④.

Efectue um controle à carga antes de iniciar o programa:

- o funcionamento da tampa de fecho nos módulos de acoplamento,
- o acoplamento do módulo está ligado à conduta de entrada de água do carro.
- o carro introduzido na máquina está bem acoplado à ligação de entrada de água da máquina de lavar e desinfetar.



Colocar os módulos no carro



- Colocar os rodízios dos módulos sobre as calhas, os tubos de passagem de água ficam voltados para o centro do carro.
- Encaixar o módulo completamente no carro.

Os ganchos de encaixe situados na base da moldura do módulo encaixam nos dois lados por trás do perno da calha do carro.

O módulo tem de acoplar devidamente para que fique bem posicionado.

Nos módulos com tubos de passagem de água integrados o seu posicionamento fica assegurado através do correcto posicionamento do módulo.

Retirar os módulos de dentro do carro

- Deslizar o módulo ligeiramente no sentido do tubo de passagem de água e levantar.
- Depois disso retire os módulos da calhas.