

Pièces fournies :

Chariot de base E 741/1 pour modules H 680, L 530, P 600 mm avec barette d'aimants pour la reconnaissance automatique de chariots

Suivez les indications des prescriptions de sécurité dans le mode d'emploi du laveur-désinfecteur G 7825/26.
En cas d'utilisation de la reconnaissance automatique de chariot, le codage doit être adapté !

Domaine d'application :

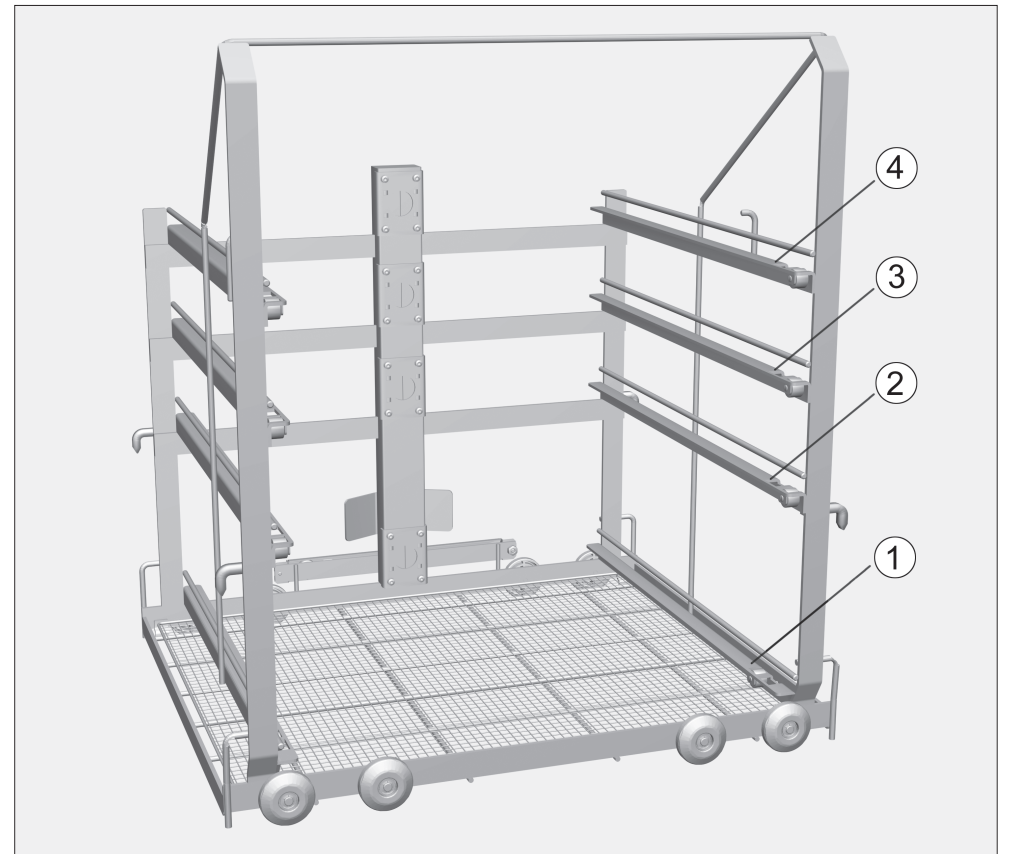
Dans le chariot E741/1 il est possible d'insérer des modules pour verrerie de laboratoire.

Des modes d'emploi séparés sont joints à chaque module.

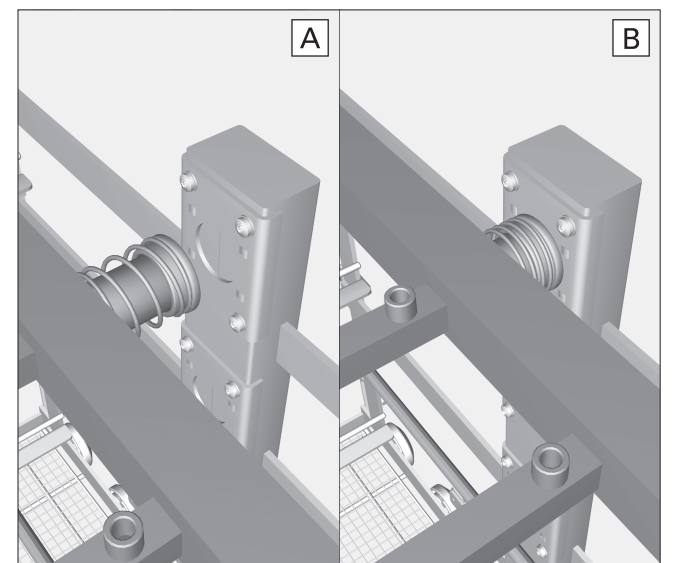
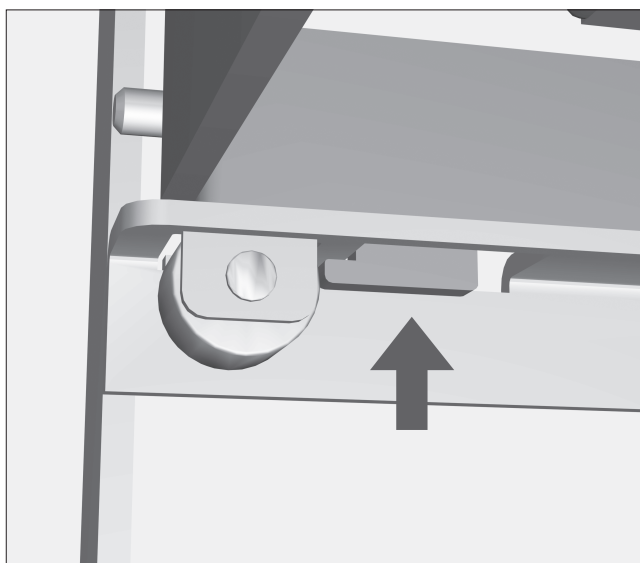
En fonction de la taille des instruments à laver, il est possible d'utiliser jusqu'à 3 modules simultanément dans les niveaux ① à ④.

Avant chaque chargement / démarrage de programme, vérifiez :

- le bon fonctionnement des capuchons de fermeture dans les couplages de modules,
- le couplage des modules utilisés à l'alimentation d'eau du chariot,
- que le chariot inséré est correctement couplé à l'arrivée d'eau du laveur-désinfecteur.



Insérer les modules dans le chariot



- Poser les roulettes du module sur le rail de guidage, l'amenée d'eau à ressorts est dirigée vers l'intérieur du chariot.
- Insérer le module complètement dans le chariot.

Les ergots au niveau inférieur du cadre du module, s'insèrent dans les espaces dans le rail de guidage du chariot.

On doit sentir le module s'enclencher afin d'être sûr qu'il soit bien positionné.

L'amenée d'eau pour les modules avec raccordement à l'eau intégré est assurée par la bonne position du module.

Retirer le module du chariot

- Faire glisser le module légèrement vers l'amenée d'eau puis le soulever.
- Retirer le module du rail de guidage.

Carrello E 741/1 per l'accoglimento di moduli

Dotazione:

Carrello base E 741/1 per l'accoglimento di diversi moduli (H 680, L 530, P 600 mm) con listello magnetico per il rilevamento automatico del carrello.

⚠ Rispettare assolutamente le indicazioni di sicurezza e le avvertenze riportate nelle istruzioni d'uso del termodisinfettore G 7825/26.
Se si utilizza il rilevamento automatico del carrello occorre adattare il codice.

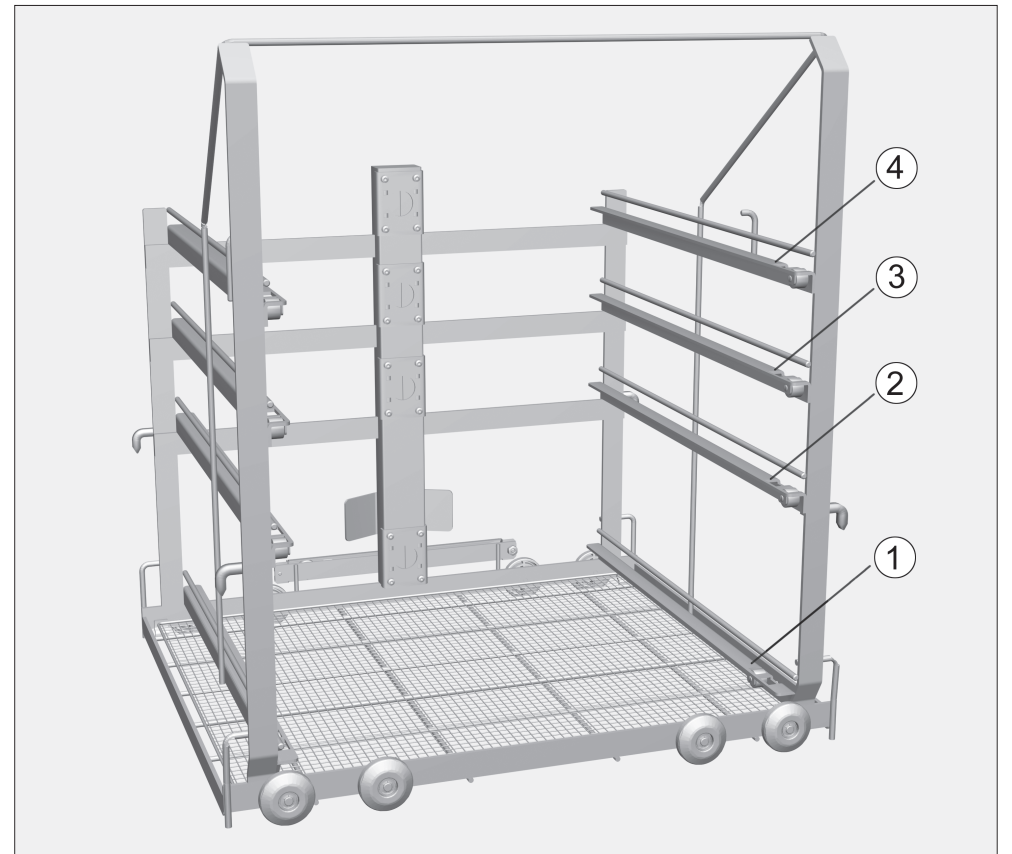
Applicazioni:

Il carrello E 741/1 accoglie i moduli per il trattamento della vetreria di laboratorio. Ai singoli moduli sono allegate istruzioni d'uso separate.

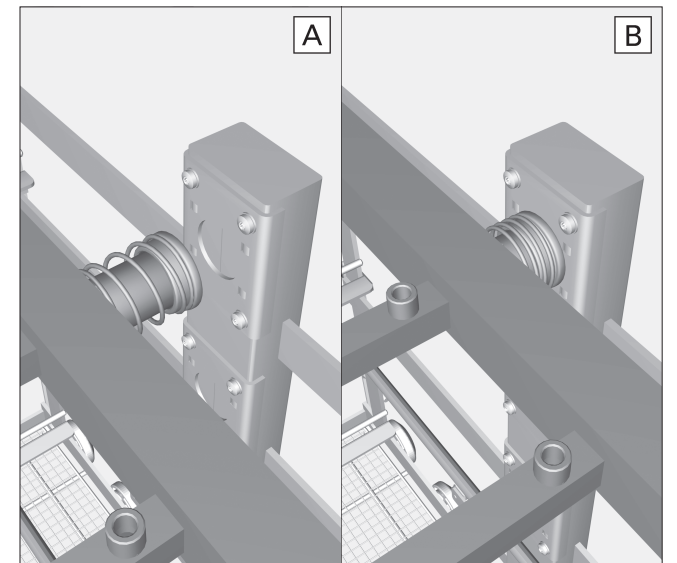
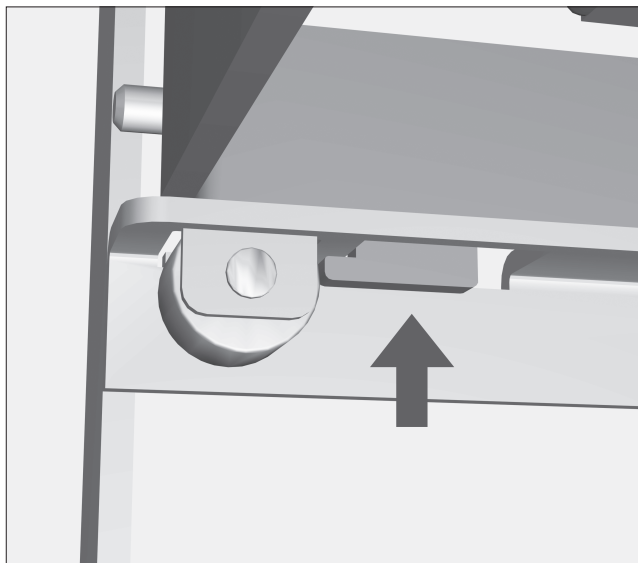
A seconda delle dimensioni degli oggetti da trattare è possibile utilizzare contemporaneamente fino a tre moduli sui ripiani da ① a ④.

Mentre si carica il carrello / prima di avviare ogni programma controllare:

- il corretto funzionamento delle chiusure negli accoppiamenti dei moduli,
- che i moduli impiegati siano correttamente accoppiati all'alimentazione idrica del carrello,
- che i carrelli siano correttamente accoppiati all'alimentazione idrica del termodisinfettore.



Impiego dei moduli nel carrello



- Sistemare le rotelle del modulo sulle guide; la guida acqua con molle è rivolta verso il carrello.
- Inserire il modulo completamente nel carrello.

I ganci a tacche sulla parte inferiore del telaio del modulo si agganciano alla fessura nella guida del carrello.

Il modulo si deve agganciare in modo percettibile affinché sia correttamente posizionato.

La guida acqua sui moduli con allacciamento idrico integrato è garantita dalla corretta posizione del modulo.

Estrarre i moduli dal carrello

- Inserire con cautela il modulo in direzione della guida acqua e sollevarlo.
- Poi sganciare il modulo dalla guida.