

## Varusteet:

Perusvaunu E 710/1 neljälle säiliölle ja kannelle, K 450, L 530, S 600 mm, varustettu magneettisilla automaattista vaununtunnistusta varten (ilman magneetteja)

Perusvaunu E 711/1 kahdelle säiliölle ja kannelle, K 455, L 530, S 600 mm, varustettu magneettisilla automaattista vaununtunnistusta varten (ilman magneetteja)

Erikseen ostettavat lisävarusteet:

- 5 magneettia automaattista vaununtunnistusta varten (ML)

⚠ Noudata ehdottomasti puhdistus- ja desinfiointiautomaatin G 7825/26 käyttöohjeessa mainittuja tärkeitä turvallisuusohjeita. Käsittele laitteessa ainoastaan sellaisia säiliöitä/lääkinnällisiä välineitä, jotka valmistajan mukaan kestävät koneellisen desinfiointin, ja noudata kunkin välineen omia puhdistus- ja desinfiointiohjeita. Käytettävä puhdistus- ja desinfiointiohjelma, johon tulisi sisältyä lämpödesinfiointi, on tarvittaessa sopeutettava puhdistettavien lääkinällisten tuotteiden materiaalin laatuun sopivaksi. Viimeiseen huuhteluun tulee käyttää suoloista puhdistettua vettä aina kun vain mahdollista.

## Käyttökohteet:

Vaunussa E 710/1 on tilaa neljälle matalalle DIN-säiliölle ja niiden kansille (160 x 300 x 600\*).

Vaunussa E 711/1 on tilaa kahdelle korkealle DIN-säiliölle ja niiden kansille (270 x 300 x 600\*).

\* Mitat on laskettu säiliöistä kansineen millimetreinä (K x L x S), valmistettu normin EN 868-8 mukaisesti

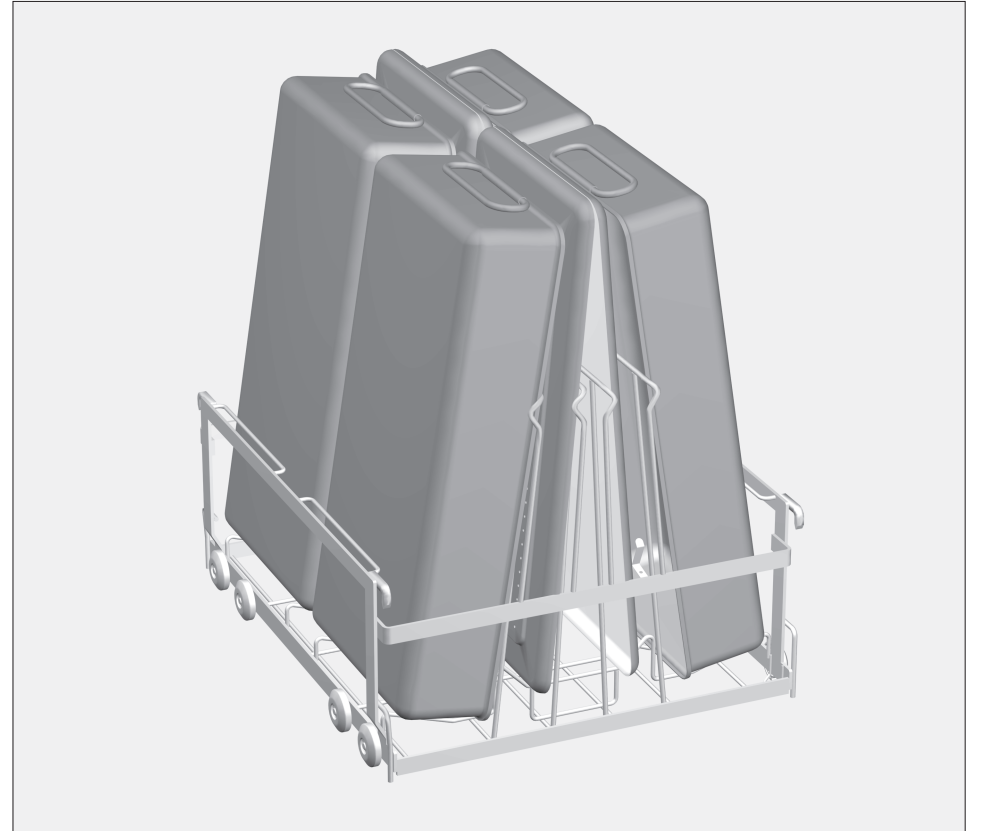
## Ohjeita käyttöä varten:

Käytä eloksoidusta alumiinista valmistettujen säiliöiden puhdistamiseen ehdottomasti pH-arvoltaan neutraalia puhdistusainetta. Kun käsittelet värieloksoitua alumiinia, puhdistuksessa ja lämpödesinfiointissa / viimeisessä huuhtelussa on käytettävä suoloista puhdistettua vettä.

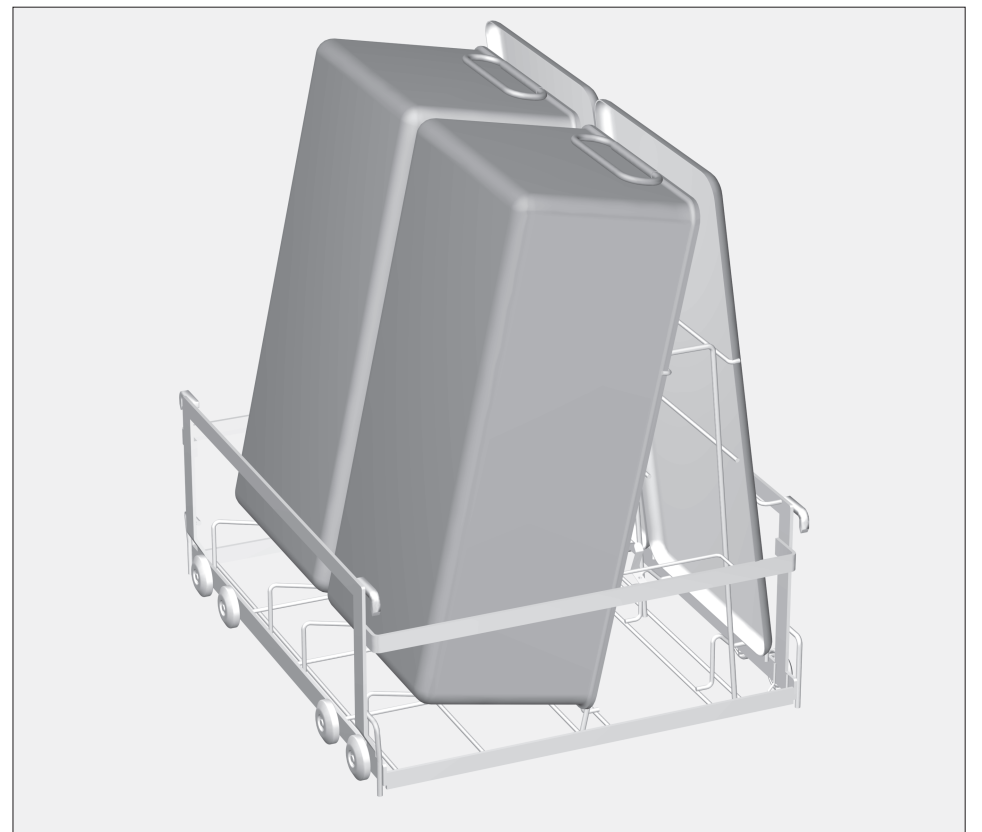
- Muoviset säiliöt ja/tai kannet kuivuvat nopeammin ja paremmin, kun käytät sopivaa huuhteluainetta.
- Jos kansissa on tekstiili- tai paperisuodattimet, irrota ne ennen puhdistusta.
- Teflonista valmistetut suodattimet voidaan jättää kansiin, mikäli välinevalmistaja ei suosittele muuta.
- Jos välisesäiliöissä on venttiilit, tarkista kaikkien venttiilien toiminta desinfiointin jälkeen.

## Huomautus:

Säiliöt eivät sinänsä aiheuta loukkaantumisen vaaraa henkilökunnalle. Välinehuollosta vastaavan on kuitenkin selvitettävä, onko lämpödesinfiointilla tarkoitus saavuttaa  $A_0$ - arvo 60 vai 600.



E 710/1



E 711/1

## I leveransen ingår

Grundvagn E 710/1 för 4 containrar och lock H 450, B 530, T 600 mm utrustad med en magnetlist för den automatiska vagnavkänningen (utan magneter)

Grundvagn E 711/1 för 2 containrar och lock H 455, B 530, T 600 mm utrustad med en magnetlist för den automatiska vagnavkänningen (utan magneter)

Extra tillbehör

- 5 magneter för den automatiska vagnavkänningen (ML)

⚠ Beakta noggrant säkerhetsanvisningarna och varningarna i bruksanvisningen för diskdesinfektor G 7825/26. Rengör endast containrar/medicinprodukter vilka av tillverkaren är deklarerade som är maskinellt disk- och desinfektionsbara och beakta de specifika rengöringsanvisningarna. Det diskprogram som används med termisk desinfektion måste även anpassas till medicinprodukternas materialkvalitet. Den sista sköljningen ska om möjligt alltid ske med AD-vatten.

## Användningsområde

Med vagn E 710/1 kan fyra platta DIN-containrar med tillhörande lock (160 x 300 x 600\*) diskas.

Med vagn E 711/1 kan två höga DIN-containrar med tillhörande lock (270 x 300 x 600\*) diskas.

\*Måttangivelser för containrar inklusive lock i mm (höjd x bredd x längd) enligt DIN EN 868-8

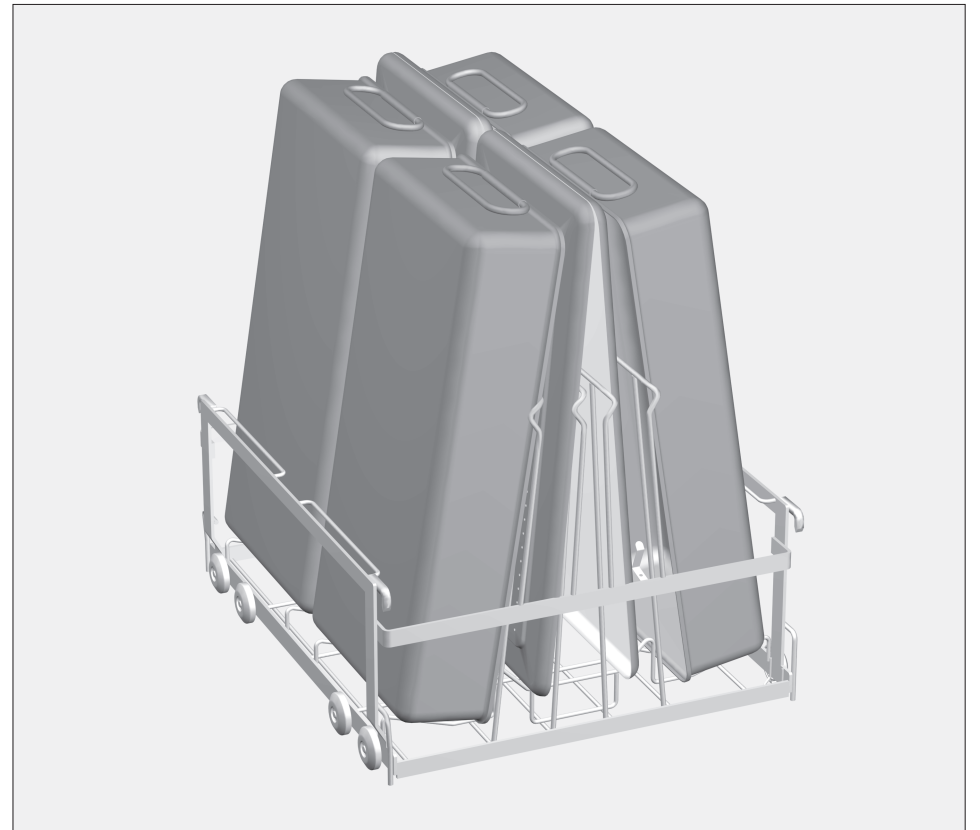
## Användaranvisningar

För containrar av eloxerad aluminium ska ovillkorligen ett pH-neutralt diskmedel användas.  
För färgeloxerad aluminium måste diskningen och den termiska desinfektionen / slutsköljningen ske med AD-vatten.

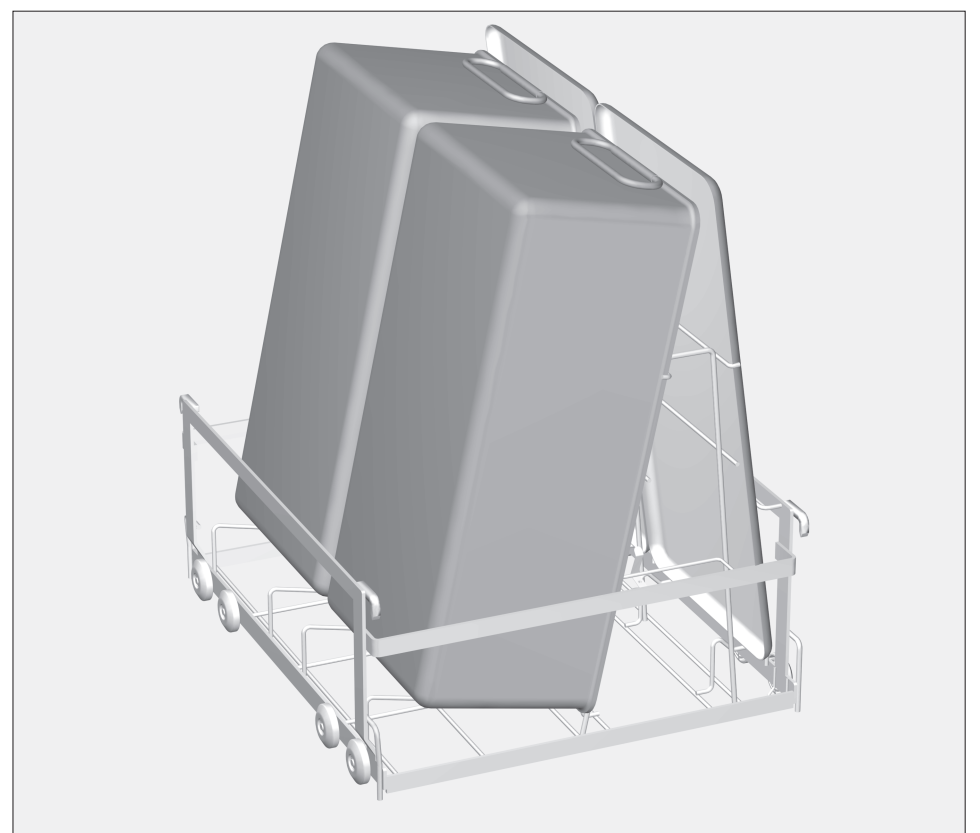
- För containrar respektive lock av plast innebär användning av ett lämpligt sköljmedel ett snabbare respektive bättre torkresultat.
- Filter av textil- eller pappersmaterial ska avlägsnas från locken före diskning.
- Teflonfilter behöver inte avlägsnas från locket om inte tillverkaren anger att detta ska göras.
- För containrar med ventil ska ventilernas funktion kontrolleras före diskning.

### OBS!

Containrar utgör ingen risk för personskador. Det är dock viktigt att man tillsammans med den för hygienansvarige fastställer om ett  $A_0$  - värde av 60 eller 600 ska realiseras med den termiska desinfektionen.



E 710/1



E 711/1