

## Items supplied:

Mobile unit E 710/1 for 4 containers plus lids, H 450, W 530, D 600 mm, fitted with a magnetic strip for automatic mobile unit recognition (without magnets)

Mobile unit E 711/1 for 2 containers plus lids, H 455, W 530, D 600 mm, fitted with a magnetic strip for automatic mobile unit recognition (without magnets)

Accessories available to order:

- 5 magnets for automatic mobile unit recognition (ML)

⚠ Please read the Warning and Safety instructions in the Operating Instructions for your G 7825/26 Washer-disinfector carefully. You should only process containers/medical products in this mobile unit if they have been declared as suitable for machine processing by the manufacturer. Please also observe the manufacturer's care instructions. The programme selected must be suitable for the materials from which the medical devices to be processed are made. Where possible, the programme should include thermal disinfection. The final rinse should, if possible, always be carried out with fully de-mineralised water.

## Areas of application:

The E 710/1 Mobile unit can be used to process four shallow DIN containers plus their lids (160 x 300 x 600 mm\*).

The E 711/1 Mobile unit can be used to process two deep DIN containers plus their lids (270 x 300 x 600 mm\*).

\* Dimensions are given in mm for containers including their lids (height x width x length), manufactured in accordance with DIN EN 868-8

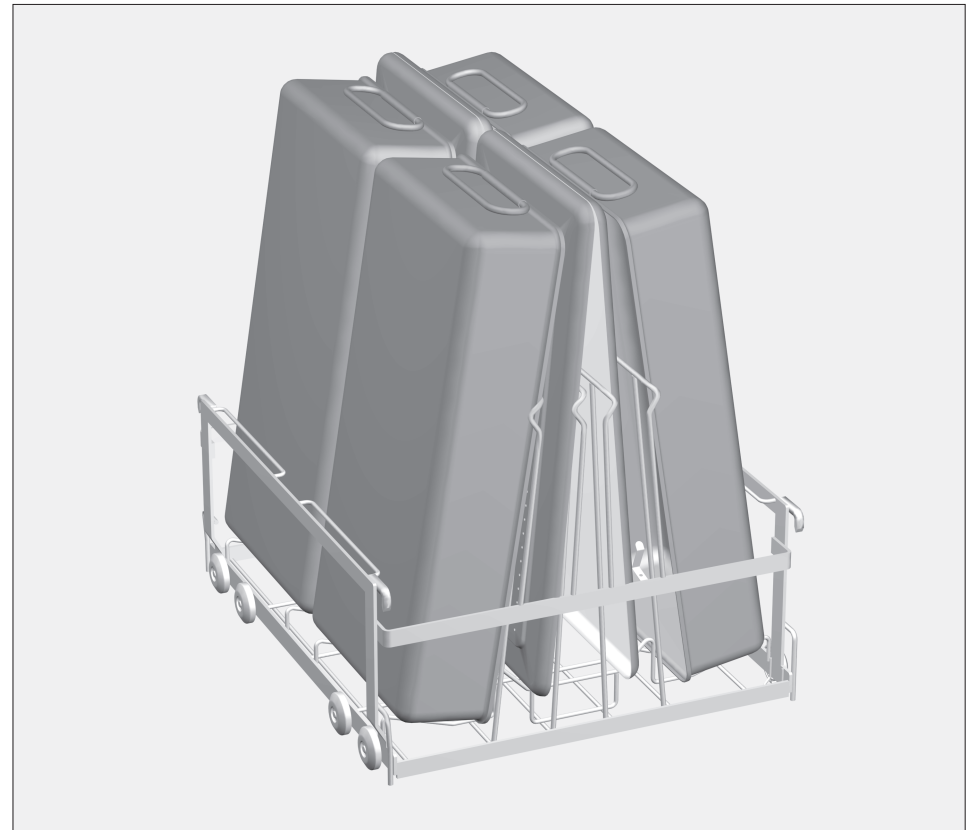
## Application instructions:

A pH neutral cleaning agent must be used for anodised aluminium containers. Coloured anodised aluminium containers must be cleaned, thermally disinfected and rinsed using fully de-mineralised water.

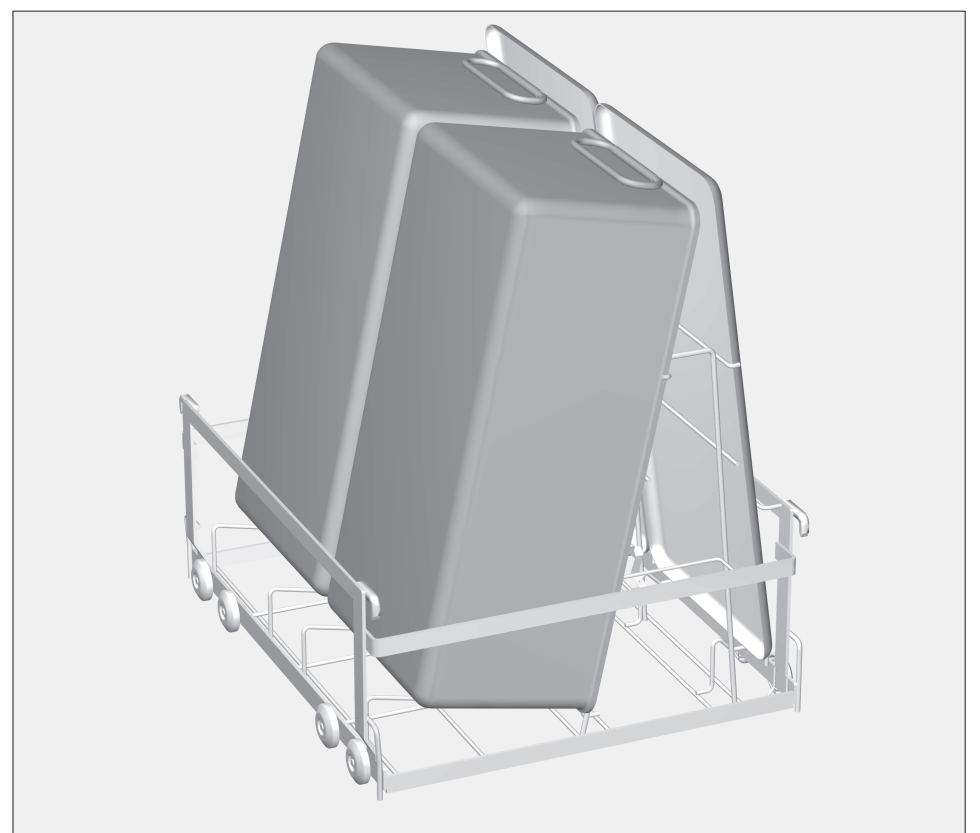
- Add a suitable rinsing agent when processing plastic containers and lids for quicker and better drying results.
- Remove any textile or paper filters from lids before processing.
- Teflon filters may be left in lids if the manufacturer's instructions do not state otherwise.
- Check that the valve is functioning correctly after processing disposal containers with valves.

## Note:

Containers generally present no danger of injury to personnel. However, the person responsible for hygiene standards should clarify whether an  $A_0$  - value of 60 or 600 should be achieved with thermal disinfection.



E 710/1



E 711/1

## Geleverd:

Basiswagen E 710/1 voor 4 containers en deksels, H 450, B 530, D 600 mm, voorzien van een magneetstrip voor automatische wagenherkenning (zonder magneten)

Basiswagen E 711/1 voor 2 containers en deksels, H 455, B 530, D 600 mm, voorzien van een magneetstrip voor automatische wagenherkenning (zonder magneten)

Bij te bestellen accessoires

- 5 magneten voor automatische wagenherkenning (ML)

⚠ Houdt u zich aan de veiligheidsinstructies en waarschuwingen uit de gebruiksaanwijzing van de reinigings- en desinfectieautomaat G 7825/26. Behandel alleen containers/medische producten die volgens de fabrikant van die producten geschikt zijn voor machinale behandeling. Houdt u zich aan de specifieke behandelingsvoorschriften van de fabrikant. Het te gebruiken programma, met bij voorkeur thermische desinfectie, moet indien nodig op het materiaal van de medische producten worden afgestemd. Gebruik voor het laatste spoelen bij voorkeur gedemineraliseerd water.

## Toepassing:

In de wagen E 710/1 kunt u vier lage DIN-containers en de bijbehorende deksels (160 x 300 x 600\*) behandelen.

In de wagen E 711/1 kunt u twee hoge DIN-containers en de bijbehorende deksels (270 x 300 x 600\*) behandelen.

\* afmetingen containers inclusief deksels in mm (hoogte x breedte x lengte), productie volgens DIN EN 868-8

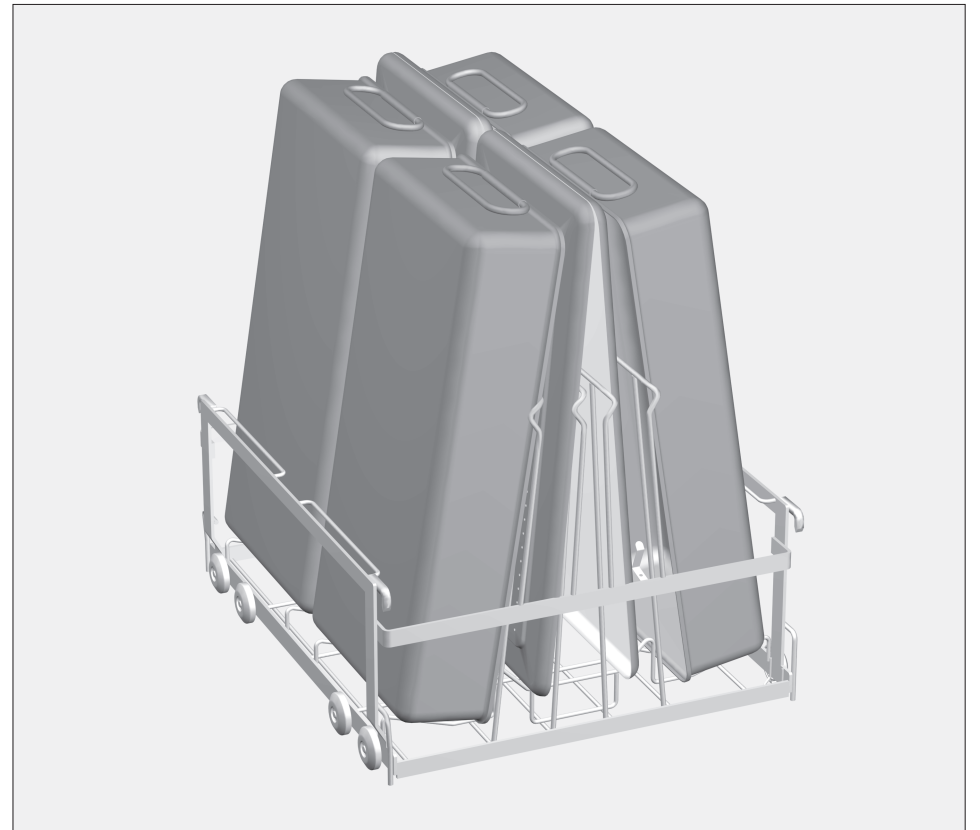
## Aanwijzingen voor het gebruik:

Gebruik voor containers van geëloxeerd aluminium beslist een pH-neutraal reinigingsmiddel. Bij gekleurd geëloxeerd aluminium moet voor de reiniging en de thermische desinfectie / naspoeling gedemineraliseerd water worden gebruikt.

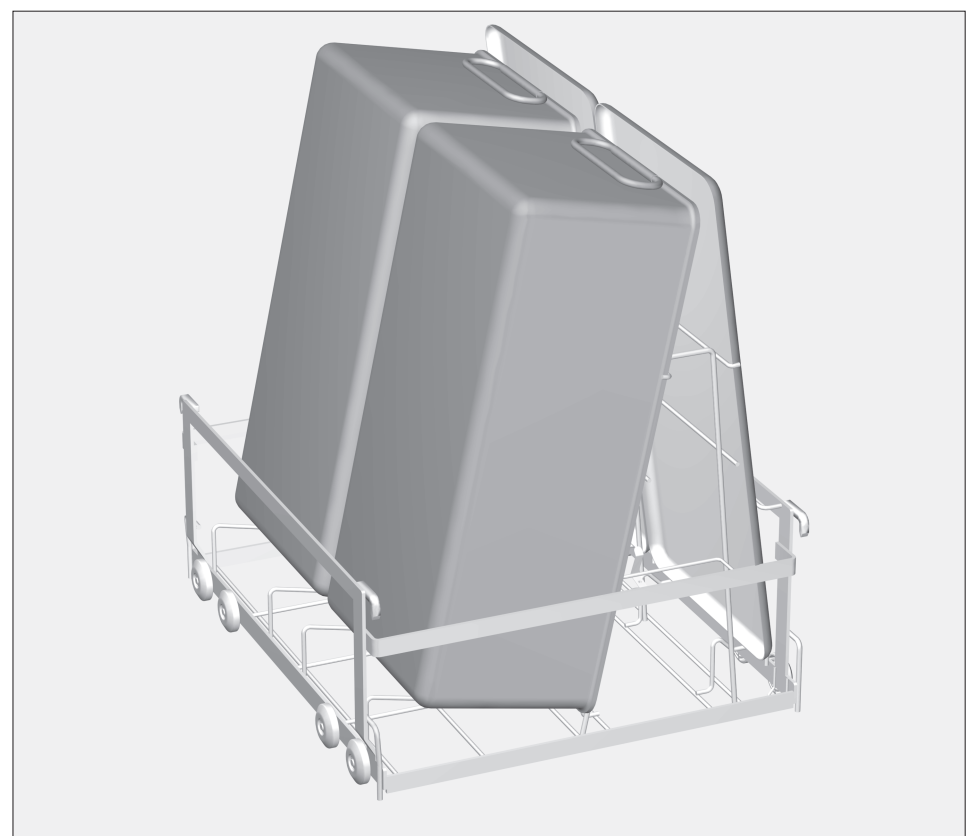
- Bij containers en deksels van kunststof leidt het gebruik van een geschikt naspoelmiddel tot een sneller c.q. beter droogresultaat.
- Haal filters van textiel of papier voor de behandeling uit de deksels.
- Teflonfilters kunnen eventueel in het deksel blijven, tenzij de fabrikant iets anders aangeeft.
- Bij containers met een ventiel moet de functie van de ventielen na de behandeling worden gecontroleerd.

## Let op!

Bij containers bestaat geen verwondingsrisico. Met de hygiënist moet echter wel worden besproken of met de thermische desinfectie een  $A_0$  - waarde van 60 of 600 moet worden gerealiseerd.



E 710/1



E 711/1