

Varusteet:

Perusvaunu E 713, jossa kolme tasoa, K 575, L 530, S 600 mm

Irralliset osat:

- kaksi E 447 Luer-Lock-sovitinta ♀ - Luer-Lock ♂
- kolme suorasuihkusuutinta Ø 3 mm, pituus 24 mm
- yksi magneettista automaattista vaununtunnistusta varten (ilman magneetteja)

Erikseen ostettavat lisävarusteet:

- DIN-verkkokori E 142
- pidikkeet mikroinstrumentteja varten E 476
- teline pieniä osia varten E 473/1
- suojaverkko A2 1/2, 216 x 456 mm
- viisi magneettia automaattista vaununtunnistusta varten (ML)

⚠ Noudata ehdottomasti puhdistus- ja desinfiointiautomaatin G 7825/26 käyttöohjeessa mainittuja tärkeitä turvallisuusohjeita. Käsittele laitteessa ainoastaan sellaisia säiliöitä/lääkinnällisiä välineitä, jotka valmistajan mukaan kestävät koneellisen desinfiointin, ja noudata kunkin välineen omia puhdistus- ja desinfiointiohjeita. Käytettävä puhdistus- ja desinfiointiohjelma, johon tulisi sisältyä lämpödesinfiointi, on tarvittaessa sopeutettava puhdistettavien lääkinällisten tuotteiden materiaalin laatuun sopivaksi. Viimeiseen huuhteluun tulee käyttää suoloista puhdistettua vettä aina kun vain mahdollista. Automaattista vaununtunnistusta käytettäessä vaunu on ensin koodattava oikein!

Käyttökohteet:

Vaunun E 713 alimmalla tasolla on tilaa kahdelle matalalle DIN-säiliölle (150 x 300 x 600 mm*) ja niiden kansille (30 x 300 x 600 mm*).

Vaunun molemmille ylemmille tasoille voidaan asettaa kullekin kaksi DIN-verkkokoria leikkaussalivälineitä varten.

Mukana toimitettujen suorasuihkusuuttimien ja Luer-Lock-sovitimien avulla vaunun toiseksi ylimmälle tasolle voidaan kiinnittää enintään viisi ontoa ja kapeaa kappaletta.

* Mitat on ilmoitettu millimetreinä (K x L x S), valmistettu normin EN 868-8 mukaisesti

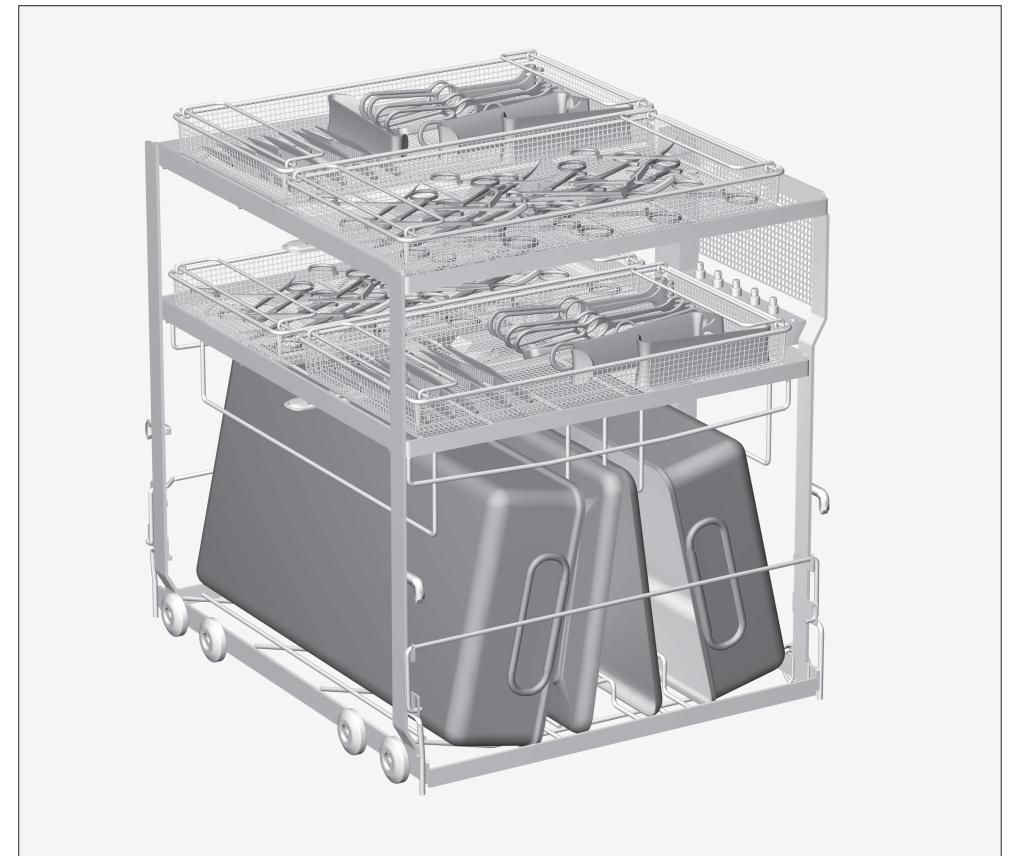
Ohjeita käyttöä varten:

Käytä eloksoidusta alumiinista valmistettujen säiliöiden puhdistamiseen ehdottomasti pH-arvoltaan neutraalia puhdistusainetta. Kun käsittelet värieloksoitua alumiinia, puhdistuksessa ja lämpödesinfiointissa / viimeisessä huuhtelussa on käytettävä suoloista puhdistettua vettä.

- Muoviset säiliöt ja/tai kannet kuivuvat nopeammin ja paremmin, kun käytät sopivaa huuhteluainetta.
- Jos kansissa on tekstiili- tai paperisuodattimet, irrota ne ennen puhdistusta.
- Teflonista valmistetut suodattimet voidaan jättää kansiin, mikäli välinevalmistaja ei suosittele muuta.
- Jos välinsäiliöissä on venttiilit, tarkista kaikkien venttiilien toiminta desinfiointin jälkeen.

Huomautus:

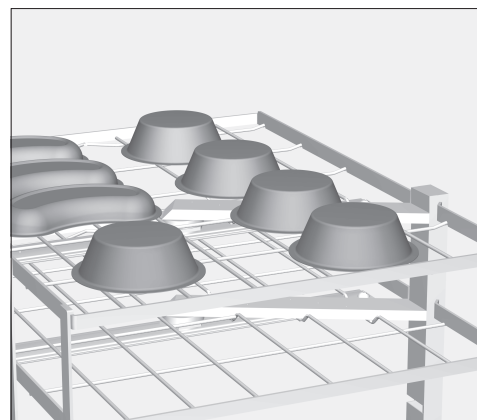
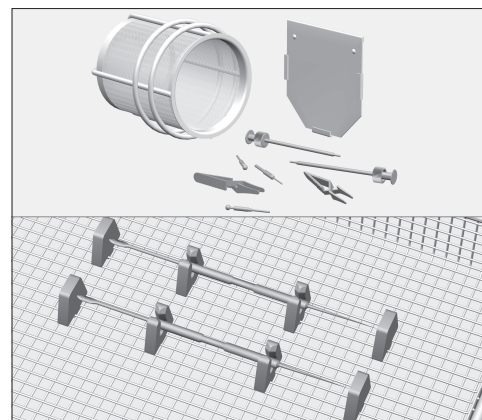
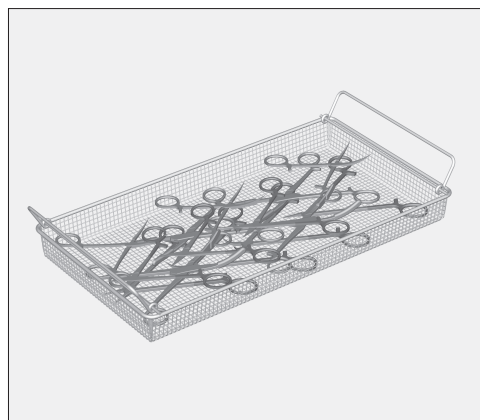
Desinfiointiparametrejä määriteltäessä on otettava huomioon mm. henkilökunnan suojaamiseen tähtäävät toimet terävien instrumenttien aiheuttaman loukkaantumisaaran eliminoimiseksi.



Tarkista vaunua täyttäessä/ennen ohjelman käynnistämistä:

- pääsevätkö suihkuvarret pyörimään vapaasti,
- ovatko suihkuvarsiensa suuttimien aukot puhtaat vai onko niissä tukoksia?
- onko perille työnnetty vaunu kytkeytynyt puhdistusautomaatin vesiliitäntään oikein?

Noudata aina validoinnin yhteydessä määritettyä täyttötappaa.



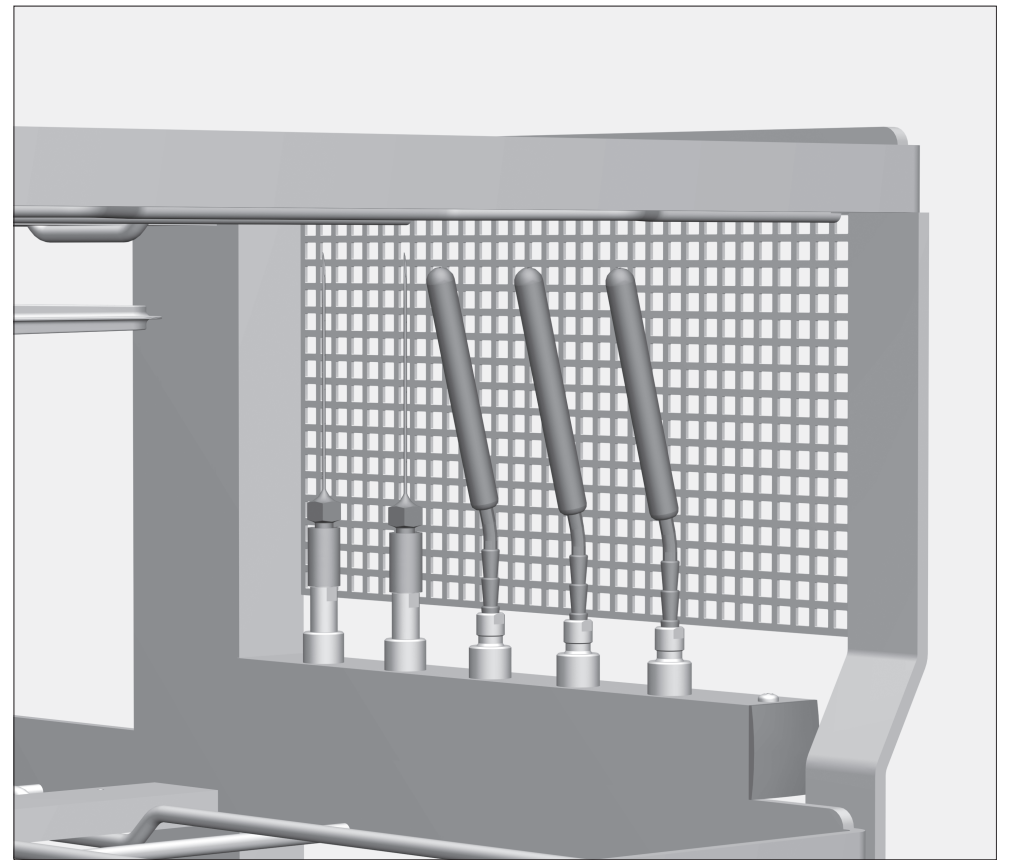
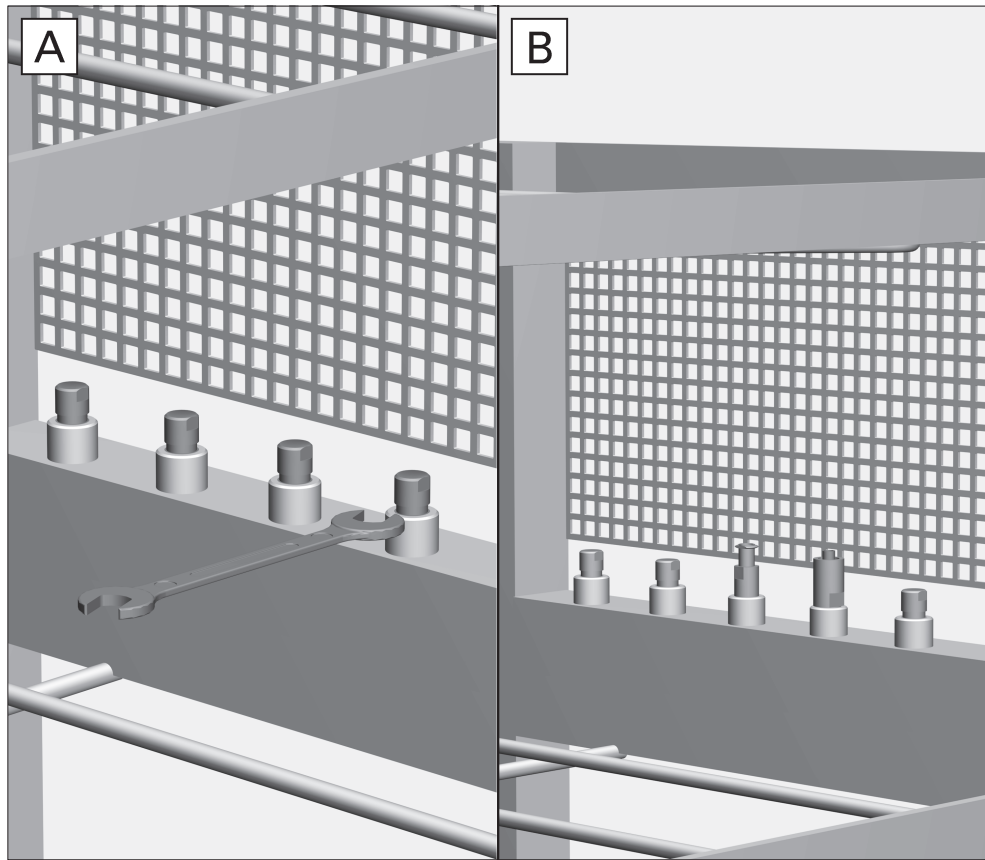
Jos kuppimaiset astiat asetetaan ylössuun, niiden puhtaaksi huuhtoutuminen hidastuu, mikä voi heikentää huuhtelutulosta.

■ Nivelletyt instrumentit on asetettava verkkokoreihin avatussa asennossa (näin pinnat eivät peitä toisiaan).

■ Kevyet välineet, kuten kaapelipuristimet tai pienet osat, jotka voivat huuhtoutua pesuveden mukana, on asetettava silikonisiin pidikkeisiin, esim. E 476, tai suljettaviin telineisiin, esim. E 473/1.

■ Vatiin, maljojen ja kuppien kaltaiset astiat on asetettava vaunuun alassuun siten, etteivät ne estä muiden välineiden puhdistumista ja ettei pesusuihku käännä niitä ympäri.

Liitännät onttoja välineitä varten



Suorasuihkusuuttimien ja Luer-Lock-sovittimien kiinnittäminen

Mukana toimitettujen suorasuihkusuuttimien ja Luer-Lock-sovittimien avulla vaunun toiseksi ylimmälle tasolle voidaan kiinnittää enintään viisi onttoa ja kapeaa kappaletta.

Toimi seuraavasti:

- Ruuvaa laskuaukon tulpat 7 mm:n kiintoavaimella irti liitännöistä (A).
- Ruuvaa näiden tilalle Luer-Lock-sovittimia tai suorasuihkusuuttimia ja kiristä ne kiintoavaimella (B).

⚠ Jotta kaikissa suihkupidikkeissä olisi riittävä, standardien mukainen pesuveden paine, jokaisessa kiinnitysruuvissa on oltava joko suutin, sovitin, huuhteluhylsy tai sulkuruuvi. Vahingoittuneita suihkupidikkeitä, kuten suuttimia, sovittimia tai huuhteluhylsyjä ei saa missään tapauksessa käyttää.

Jos suihkupidikkeisiin ei ole kiinnitetty mitään pestäviä välineitä, niiden tilalle ei tarvitse vaihtaa sulkuruuveja.

Onttojen instrumenttien kiinnittäminen

⚠ Varmista vielä ennen onttojen ja kapeiden kappaleiden liittämistä, että pesuvesi pääsee varmasti virtaamaan kappaleiden sisäosien/kanavien läpi.

- Ruuvaa Luer-Lock-liitännällä varustetut kanyylit suorasuihkuvaunun vastaaviin Luer-Lock-sovittimiin.
- Liitä naarasliitännällä varustetut ontot kappaleet suorasuihkuvaunun vastaaviin Luer-Lock-sovittimiin käyttämällä liitoskappaletta Luer-Lock ♂ / Luer-Lock ♂.
- Työnnä kirurgiset imuvälineet, esim. Cooley, suoraan suihkusuuttimiin.

⚠ Ontot instrumentit, jotka ovat irronneet sovittimista tai letkuliittimistä pesun ja desinfioinnin aikana, on käsiteltävä uudelleen.