

I leveransen ingår:

- Grundvagn E 713 med tre nivåer, höjd 575, bredd 530, djup 600 mm
 Löst bifogade är:
- 2 E 447, Luer-Lock-adapter ♀ för Luer-lock ♂
 - 3 injektordysor Ø 3 mm, längd 24 mm
 - 1 magnetlist för den automatiska vagnavkänningen (utan magneter)

Extra tillbehör:

- DIN trådkorg E 142
- Hållare för mikro-instrument E 476
- Insats för smådelar E 473/1
- Täcknät A2 1/2, 216 x 456 mm
- 5 magneter för den automatiska vagnavkänningen (ML)

⚠ Beakta noggrant säkerhetsanvisningarna och varningarna i bruksanvisningen för diskdesinfektor G 7825/26. Rengör endast containrar/medicinprodukter vilka av tillverkaren är deklarerade som maskinellt disk- och desinfektionsbara och beakta de specifika rengöringsanvisningarna. Det diskprogram som används med termisk desinfektion måste även anpassas till medicinprodukternas materialkvalitet. Den sista sköljningen skall om möjligt alltid ske med AD-vatten. Vid användning av den automatiska vagnavkänningen måste koden anpassas!

Användningsområde:

På den nedre nivån för vagn E 713 kan två platta DIN-containrar (150 x 300 x 600 mm*) med tillhörande lock (30 x 300 x 600 mm*) diskas och desinficeras.

På vagnens båda övre nivåer kan vardera två DIN-trådkorgar med OP-instrument placeras.

Det är möjligt att sätta fast upp till fem ihåliga instrument på vagnens andra nivå vid användning av bifogade injektordysor och Luer-Lock-adaptrar.

*Måttangivelser i mm (höjd x bredd x längd) enligt EN 868-8

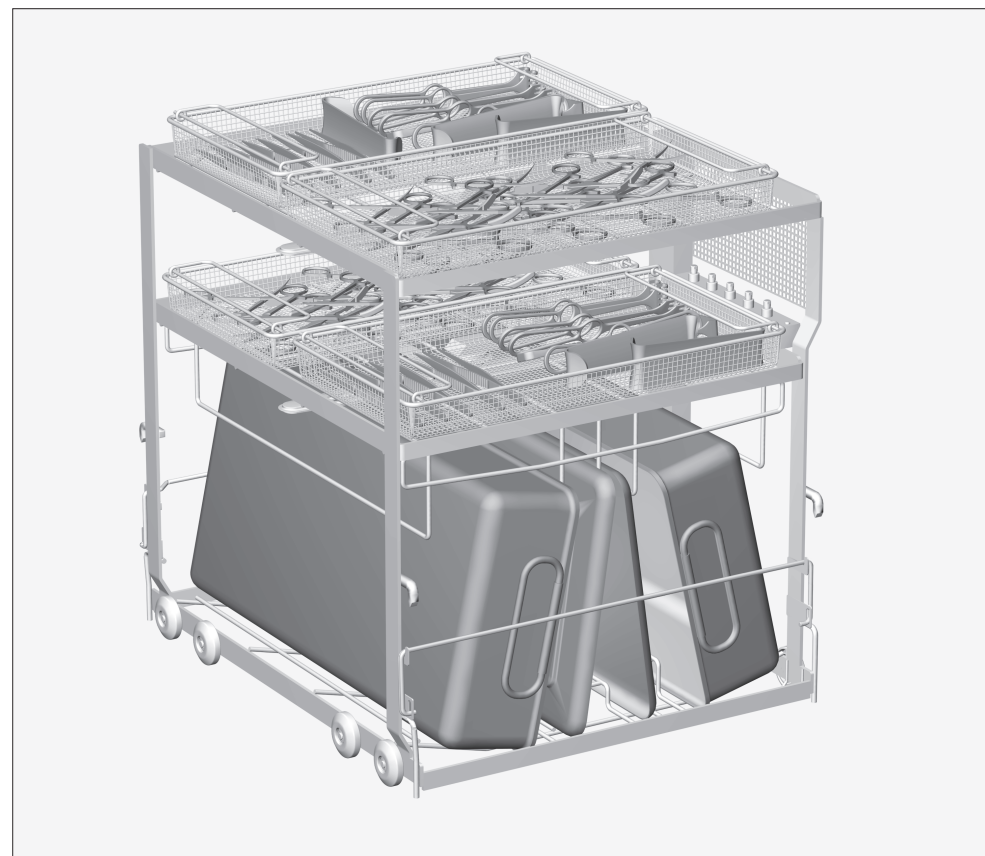
Bruksanvisning:

För containrar av eloxerat aluminium skall ovillkorligen ett pH-neutralt diskmedel användas.
 För färgeloxerat aluminium måste diskningen och den termiska desinfektionen / slutsköljningen ske med AD-vatten.

- För containrar resp. lock av plast innebär användning av ett lämpligt sköljmedel ett snabbare resp. bättre torkresultat.
- Filter av textil- eller pappersmaterial skall avlägsnas från locken före diskning.
- Teflonfilter behöver inte avlägsnas från locket om inte tillverkaren anger att detta skall göras.
- För containrar med ventil skall ventilernas funktion kontrolleras före diskning.

OBS!

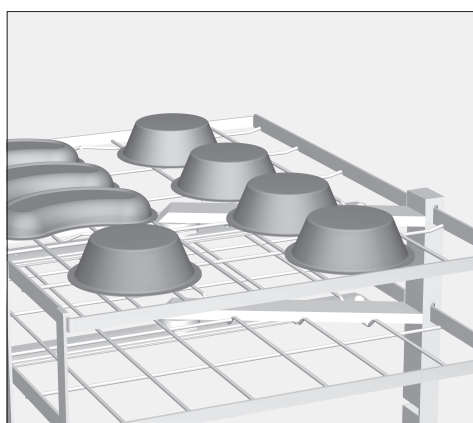
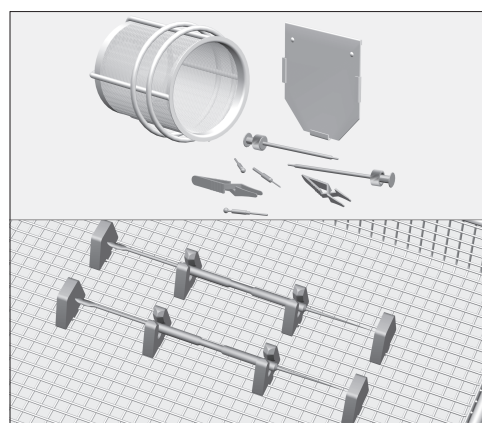
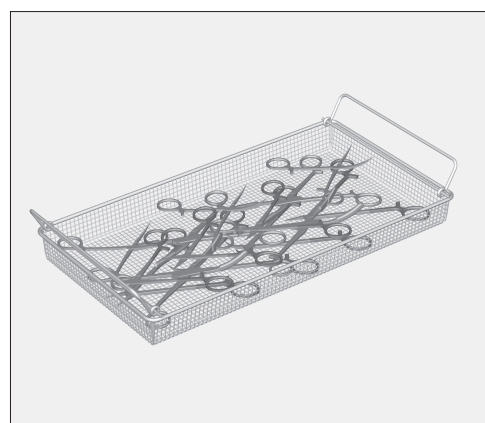
För fastställning av desinfektionsparametrarna är bl.a. gällande kriterier för personalskydd viktiga. Detta på grund av skaderisken.



Kontrollera vid insättning av instrument / före varje programstart:

- att spolarmarna kan rotera fritt,
- att öppningarna på spolarmarnas dysor är rena och inte blockerade,
- att den insatta vagnen är kopplad till diskdesinfektorns vattenförsörjning.

Beakta noggrant de mallar som finns för insättning av föremålen.



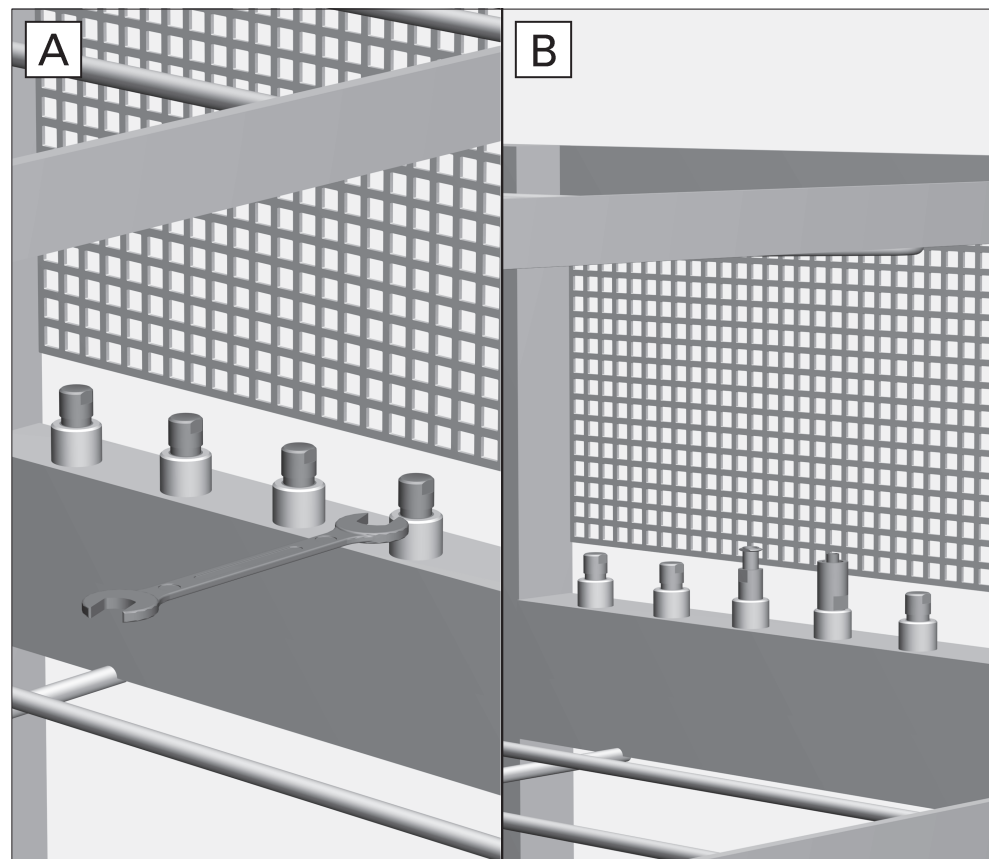
Om ihåliga kärl placeras med öppningen uppåt påverkar detta vattenstrålen, vilket kan leda till ett sämre diskresultat.

- Placera instrument med länkar i trådkorgen i öppet tillstånd (minimering av den yta som täcks).

- Lätta instrument och smådelar, vilka lätt kan spolras omkring i maskinen, skall säkras med hjälp av silikonfästen som E 476 eller förslutbara insatser som E 473/1.

- Kärl som t ex burkar och rondskålar skall placeras i vagnen med öppningen nedåt, så att de inte förhindrar rengöringen av instrumenten och inte flyttas av vattenstrålarna.

Förbereda anslutning av ihåliga instrument



Insättning av injektordysor och Luer-Lock-adapter

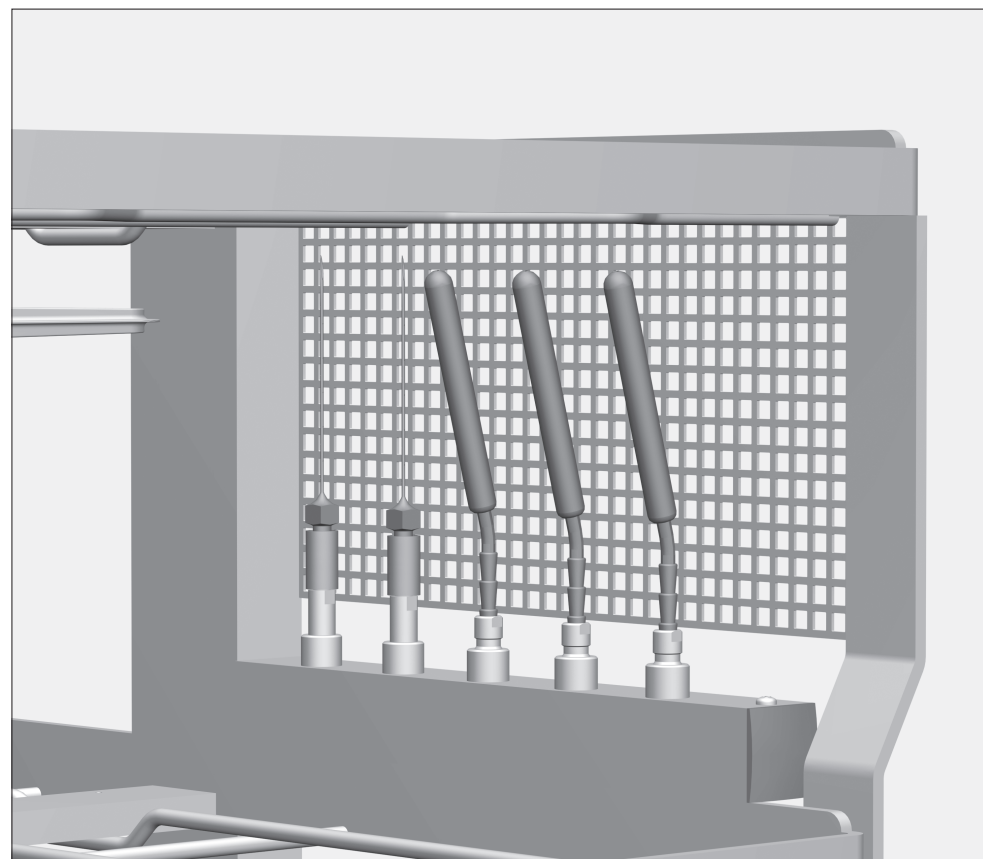
Det är möjligt att sätta fast upp till fem ihåliga instrument på vagnens andra nivå vid användning av bifogade injektordysor och Luer-Lock-adaptrar.

Gör så här:

- Skruva loss spärpluggarna från anslutningarna med en skiftnyckel (SW 7) **A**.
- Skruva in Luer-Lock-adaptern eller injektordysorna i anslutningarna och drag fast dem med skiftnyckeln **B**.

⚠ För att spoltrycket ska vara tillräckligt standardiserat för alla spolanordningar måste alla skruvanordningar förses med dysor, adaptrar, spolhylsor eller blindskruvar.
Inga skadade spolanordningar som dysor, adaptrar eller spolhylsor får användas.

Spolanordningar utan diskgoods behöver inte ersättas med blindskruvar.



Anslutning av ihåliga instrument

⚠ Innan de ihåliga instrumenten ansluts måste man kontrollera att diskvattnet kan passera fritt i håligheter/kanaler.

- Anslut kanyler med Luer-Lock-anslutningar till motsvarande Luer-Lock-adapter på injektorvagnen.
- Kanyler med "kvinnlig" anslutning skall förbindas med injektorvagnens Luer-Lock-adapter med hjälp av ett förbindningsstycke ♂ / Luer-Lock ♂.
- Sätt kirurgiska sugnappar (t ex Cooley) på dysorna.

⚠ Ihåliga instrument som lossats från adaptrarna under rengöringen måste rengöras på nytt.