

⚠ Sikkerhedsinformationerne og advarselne i brugsanvisningen til rengørings- og desinfektionsmaskinen skal overholdes. Der må kun rengøres instrumenter/ medicinprodukter, som fra producentens side er deklareret egnet til maskinopvask, og de specifikke rengøringsråd skal følges. Det anvendte rengøringsprogram med fortrinsvis termisk desinfektion skal i givet fald afstemmes efter medicinprodukternes materialekvalitet. Det sidste skyl bør så vidt muligt altid foretages med totalt afsaltet vand.

Ved anvendelse af automatisk vognidentifikation skal kodningen være tilpasset!

Leveringen omfatter:

Mobile-unit E 705/2, H 670, B 530, D 600 mm, inkl.:

- 3 E 336, hylster MIBO, Ø 11 mm, længde 121 mm
- 2 E 362, blindskrue
- 15 E 442, hylster, der kan skrues på, til instrumenter med Ø 4 - 8 mm, Ø 11 mm, længde 121 mm, kappe med åbning Ø 6 mm
- 5 E 443, hylster til instrumenter med Ø 8 - 8,5 mm, Ø 11 mm, længde 121 mm, kappe med åbning Ø 10 mm
- 1 E 444, tromle til lyslederkabler eller sugeslanger
- 12 E 445, kappe med åbning Ø 6 mm
- 12 E 446, kappe med åbning Ø 10 mm
- 3 E 447, luer-lock-adapter ♀ til luer-lock ♂
- 6 E 448, silikoneslange 300 mm med luer-lock-adapter ♂ til luer-lock ♀
- 5 E 449, luer-lock-adapter ♂ til luer-lock ♀
- 1 E 451, DIN trådkurv
- 3 E 452, injektordyse Ø 2,5 mm, længde 60 mm
- 8 E 453, injektordyse med klemfjeder Ø 4 mm, længde 100 mm
- 6 E 454, injektordyse til trokarer med Ø 10 - 15 mm, med fjeder til højdejustering, Ø 8 mm, længde 150 mm
- 4 E 456, åbningsfjeder til MIC-instrumenter
- 3 E 464, holder til injektordyser E 454 til trokarer med Ø 20, med fjeder til højdejustering, Ø 13 mm, længde 65 mm
- 2 E 472, klemfjeder til injektordyse Ø 4 mm
- 2 m silikoneslange, Ø 5 mm

Anvendelsesområde:

Indvendig rengøring og desinfektion iht. gældende normer er kun mulig, hvis instrumenterne kan skilles tilstrækkeligt ad, og dyser, tyller og adaptore anvendes korrekt. Der skal i givet fald foretages en særlig, ikke kun visuel, kontrol af resultatet af rengøringen af instrumentets indvendige område.

I mobile-unit E 705/2 kan MIC-instrumenter med en længde på maks. 600 mm rengøres maskinelt. Mobile-unitten kan anvendes i rengørings- og desinfektionsmaskinerne G 7825 og G 7826.

Den øverste etage er udstyret med forskellige tilslutninger til hulrumsinstrumenter, f.eks. til trokarer, kanyler og skafter.

På mobile-unittens nederste etager anbringes indsatser og trådkurve til rengøring af instrumenter uden lumen; fyldningsmål i mm (etagenummerering nedefra):

Etage 1: H 100, B 480, D 545

Etage 2: H 75, B 485, D 545.

Kontroller ved hver fyldning/inden hver programstart:

- findes alle silikoneholderne på hylstrene, og er de ubeskadigede,
- kan spulearmen drejes frit,
- er dyseåbningerne i spulearmen rene/fri for tilstopninger,
- er den indskubbede mobile-unit koblet rigtigt til rengørings-/desinfektionsmaskinens vandforsyning?

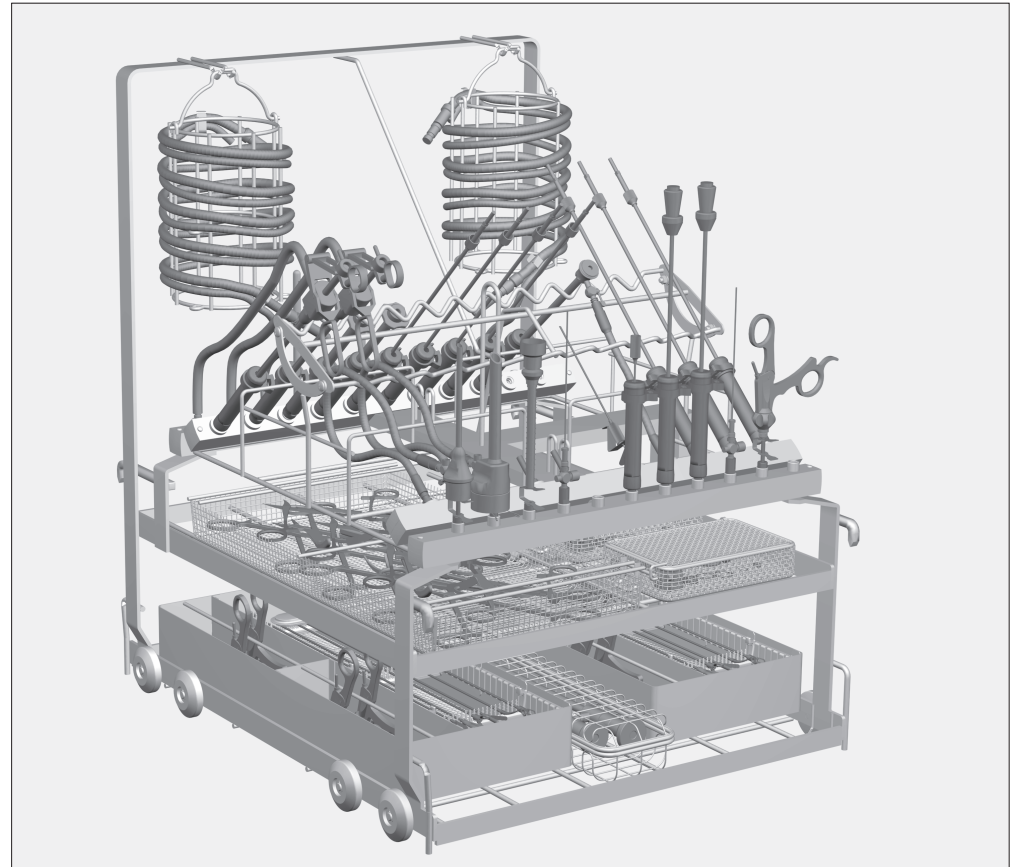
⚠ For at sikre et ensartet skylletryk i de forskellige faser for alt udstyr skal alle tilslutningsmuligheder være forsynet med dyser, adaptore, hylstre eller blindskrue.

Der må ikke anvendes beskadigede dyser, adaptore eller hylstre.

Manglende eller beskadigede silikoneholdere i mobile-unitten skal udskiftes med nye silikoneholdere. Først herefter må mobile-unitten anvendes igen. Under disse betingelser standardiserer silikoneholderne selv skylletrykket.

Tilkoblinger, der ikke bruges til utensilier, skal ikke erstattes med blindskrue.

Overhold altid det påfyldningseksempel, der er fastlagt i valideringen.



⚠ Før rengøring skal alle MIC-instrumenter skilles ad efter producentens anvisninger. Snæverhalsede hulrumsinstrumenter, der ikke kan skilles ad, skal forrengøres efter producentens anvisninger.

⚠ Inden tilslutningen af hulrumsinstrumenter skal det sikres, at vandet kan trænge igennem lumener/kanaler. De enkelte instrumenter må ikke berøre hinanden under rengøringen og desinfektionen.

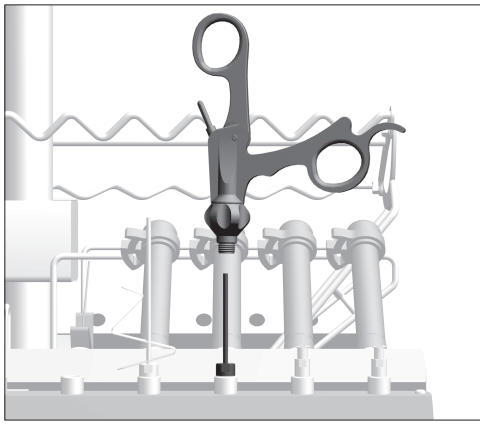
⚠ Undlad at anbringe dækkende genstande eller overfyldte trådkurve på mobile-unittens nederste etager, da instrumenterne ellers ikke vil kunne nås af vandet.

Hylstre

Hylstrene E 336, E 442 og E 443 er egnede til rengøring af instrumenter med lumen og en udvendig diameter på under 10 mm.

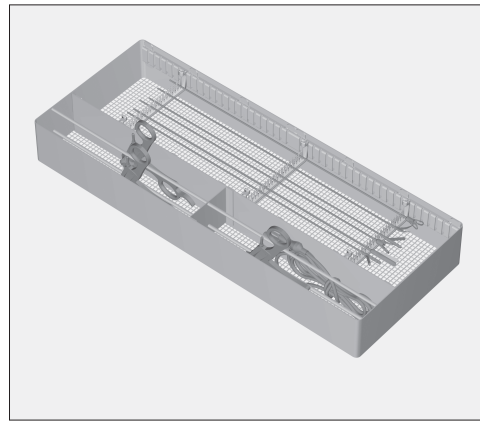
Diameteren på instrumenterne og åbningerne i hylstrene eller kapperne skal passe sammen.

- Skafter på MIC-instrumenter anbringes i hylstre med kappe.
- Anbring HF-tænger og elektroder med kanalen nedad i hylstre med kappe.
- Anbring instrumenter, der ikke kan skilles ad, i et hylster. Kanalerne skal være åbne; hold om nødvendigt grebet åbent med en klemfjeder E 472. Forbind instrumentets kanal i siden med en slangeadapter E 448.
- Anbring trokarer med Ø under 10 mm i hylstre. Forbind kanalerne i siden med en slangeadapter E 448.



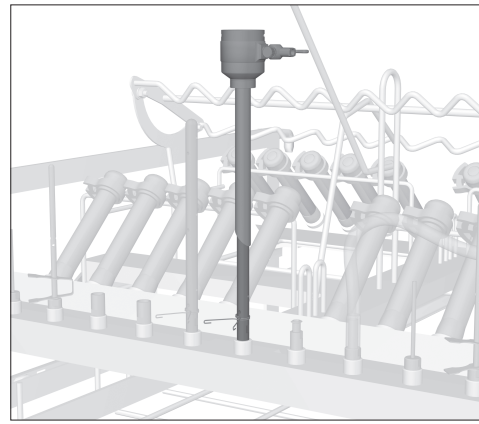
Greb

- Anbring kontaminerede greb på en dyse, f.eks. E 452.



Arbejdende dele

Arbejdende dele, HF-kabler og let snavsede greb kan rengøres i indsats E 457 (ekstraudstyr, medfølger ikke ved levering). Der følger en separat brugsanvisning med indsatsen.



Trokarer Ø 10 - 20 mm

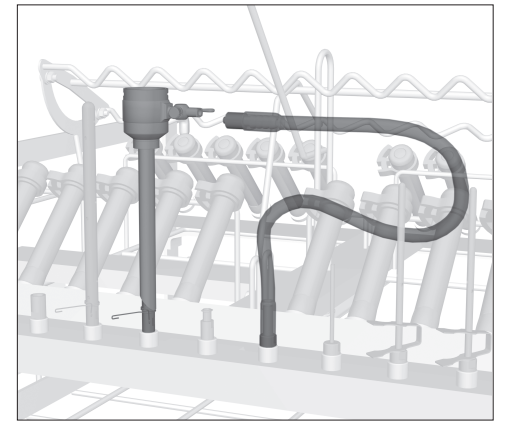
- Skil trokarerne ad.

Rengør smådelene i en trådkurv med låg.

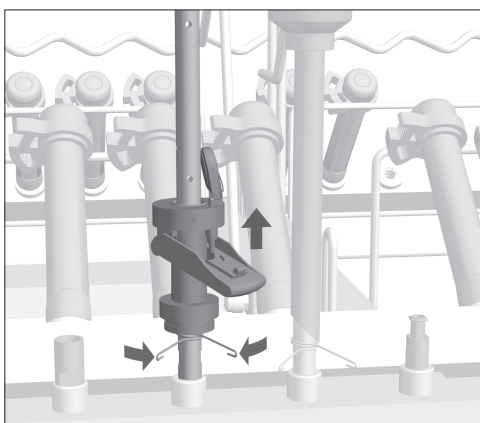
- Sæt trokarer med Ø 10 - 15 mm på en dyse E 454.

Anvend dysekombination E 464 plus E 454 til trokarer med Ø 15 - 20 mm.

- Fastgør trokarerne med klemfjederen, så vandet kan nå kritiske områder gennem åbningerne i siden på dysen.



- Forbind trokarens tilslutning i siden med en slangeadapter E 448.
- Skru slangeadapteren fast i skyllelisten.



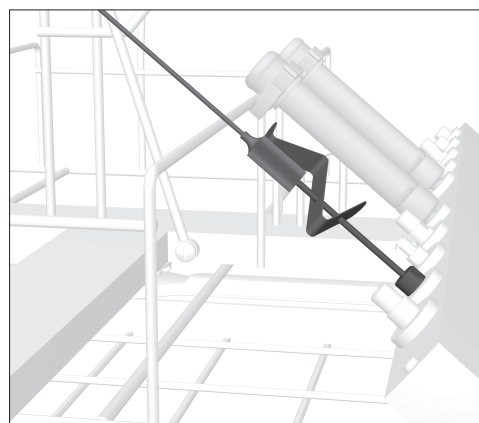
- Sæt klapventilen på en injektordyse E 454 til trokarer eller E 453 med holdeklamme.
- Fastgør klapventilen med klemfjeder eller holdeklamme, så vandet kan nå kritiske områder gennem åbningerne i siden på dysen.



OP-instrumenter

⚠ OP-instrumenter må kun rengøres i producentens indsats eller i specialindsats E 460. Herved sikres de mod mekaniske skader!

- Anbring indsatsen med OP-instrumenterne på vognens nederste etage.

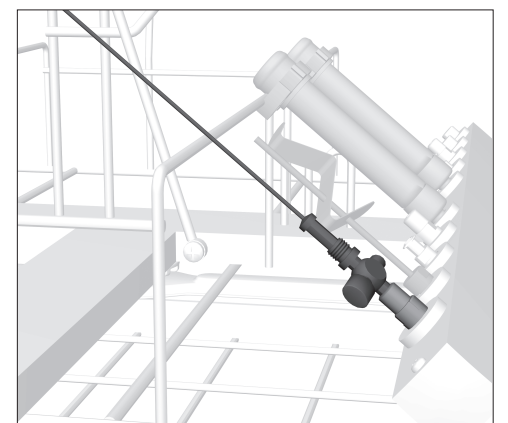


Veres-kanyler

- Skil Veres-kanylerne ad.
- Sæt den yderste del af Veres-kanylen på en dyse E 453 med klemfjeder E 472.

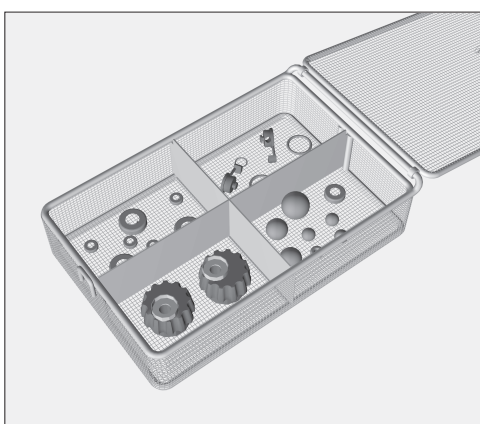
Den øverste del af Veres-kanylen fastholdes af trådholderen.

Dysen kan også anbringes i den lige skylleliste.



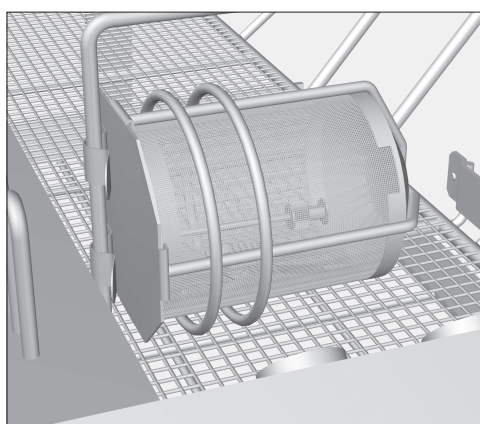
- Skru den inderste del af Veres-kanylen i en luer-lock-adapter ♂. Hanen skal være åbnet.
- Den øverste del af Veres-kanylen fastholdes af trådholderen.

Luer-lock-adapteren kan anbringes i den lige skylleliste.



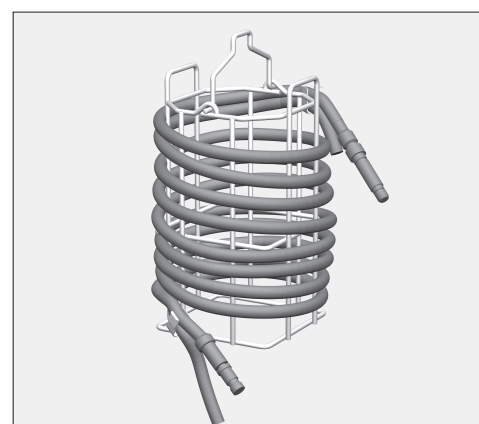
Smådele

- Anbring smådele, f.eks. pakninger og haner, i en trådkurv E 451/1 med låg.
- Anbring den lukkede trådkurv på mobile-unittens nederste etage.



Sørg for at sikre de mindste dele, som kan blive skyllet gennem trådkurvens masker eller spalten mellem trådkurven og låget, f.eks. ved at anbringe dem i indsats E 473/1 (ekstraudstyr, medfølger ikke ved levering).

- Fastgør indsats E 473/1 til en holder på mobile-unitten.



Lyslederkabler og sugeslanger

Lyslederkabler og sugeslanger kan rengøres med indsats E 444. Der følger en separat brugsanvisning med indsatsen.



- Hæng indsats E 444 på en holder i mobile-unitten.
- Tilslut enden af sugeslangen til en passende adapter, så lumenen gennemskylles opadstigende.

Overskydende ender på lyslederkablet eller sugeslangen må ikke komme i klemme i mobile-unitten eller i rengørings- og desinfektionsmaskinens dør.